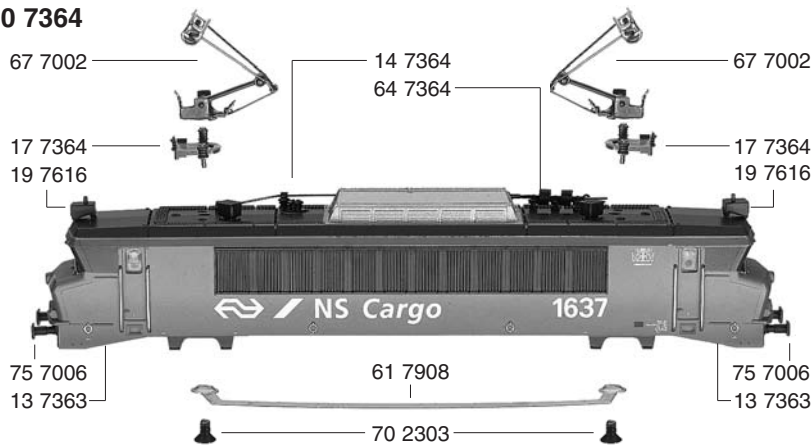
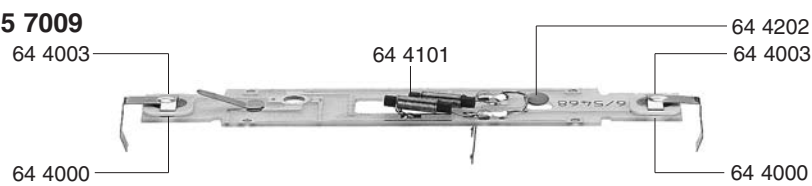


FLEISCHMANN 7364

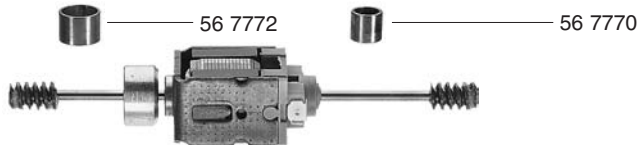
10 7364



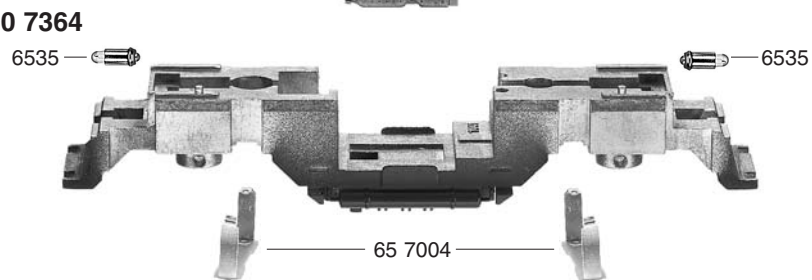
65 7009



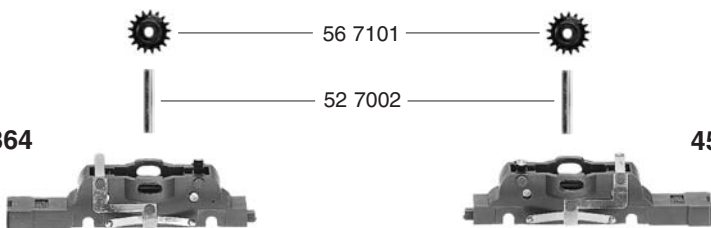
50 7364



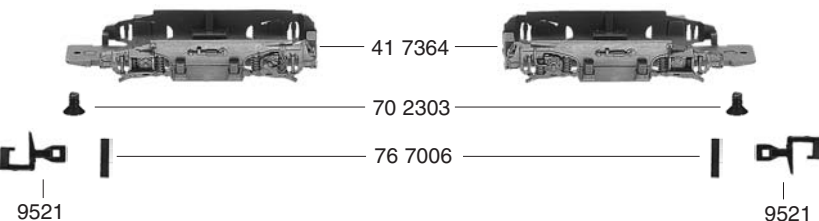
40 7364



46 7364



45 7364



- 10 7364 Lokgehäuse kpl.
- 13 7363 Lichtleiter (Satz)
- 14 7364 Isolatoren (Satz)
- 17 7364 Traverse für Einholmstromabnehmer
- 19 7616 Kühlkasten
- 40 7364 Lokfahrgestell
- 41 7364 Drehgestellrahmen
- 45 7364 Drehgestellblock vorne, kpl. mit Stromabnehmer
- 46 7364 Drehgestellblock hinten, kpl. mit Stromabnehmer
- 50 7364 Motor kpl. m. Schwungmasse
- 52 7002 Achse f. 567101
- 56 7101 Zahnrad, 20 Zähne. Außen-Ø 8,8mm
- 56 7770 Rohr, 4,1mm lang, Ø 4,5mm
- 56 7772 Rohr, 4,1mm lang, Ø 6mm
- 61 7908 Kontaktband
- 64 4000 Selenplättchen
- 64 4003 Ventilzelle kpl.
- 64 4101 Entstör-Drossel
- 64 4202 Entstör-Kondensator
- 64 7364 Umschalter für Oberleitung mit Schaltfeder
- 65 7004 Kontaktbügel
- 65 7009 Schaltplatte kpl.
- 67 7002 Einholmstromabnehmer
- 70 2303 Schraube für 417364 u. 677002
- 75 7006 Steck-Puffer
- 76 7006 Richtfeder f. Kupplung

- 6535 Glühlampe
- 9521 Kupplung
- 9541 PROFI-Kupplung



7364 FLEISCHMANN

- 50 7364 Motor kpl. mit Schwungmasse
- 50 7801 Kohlehalter
- 53 7073 Radsatz kpl. mit Nut
- 53 7074 Radsatz kpl. ohne Nut
- 54 7002 Haftreifen
- 56 7605 Schnecke

50 7364

6518 Kohlen und Federn

