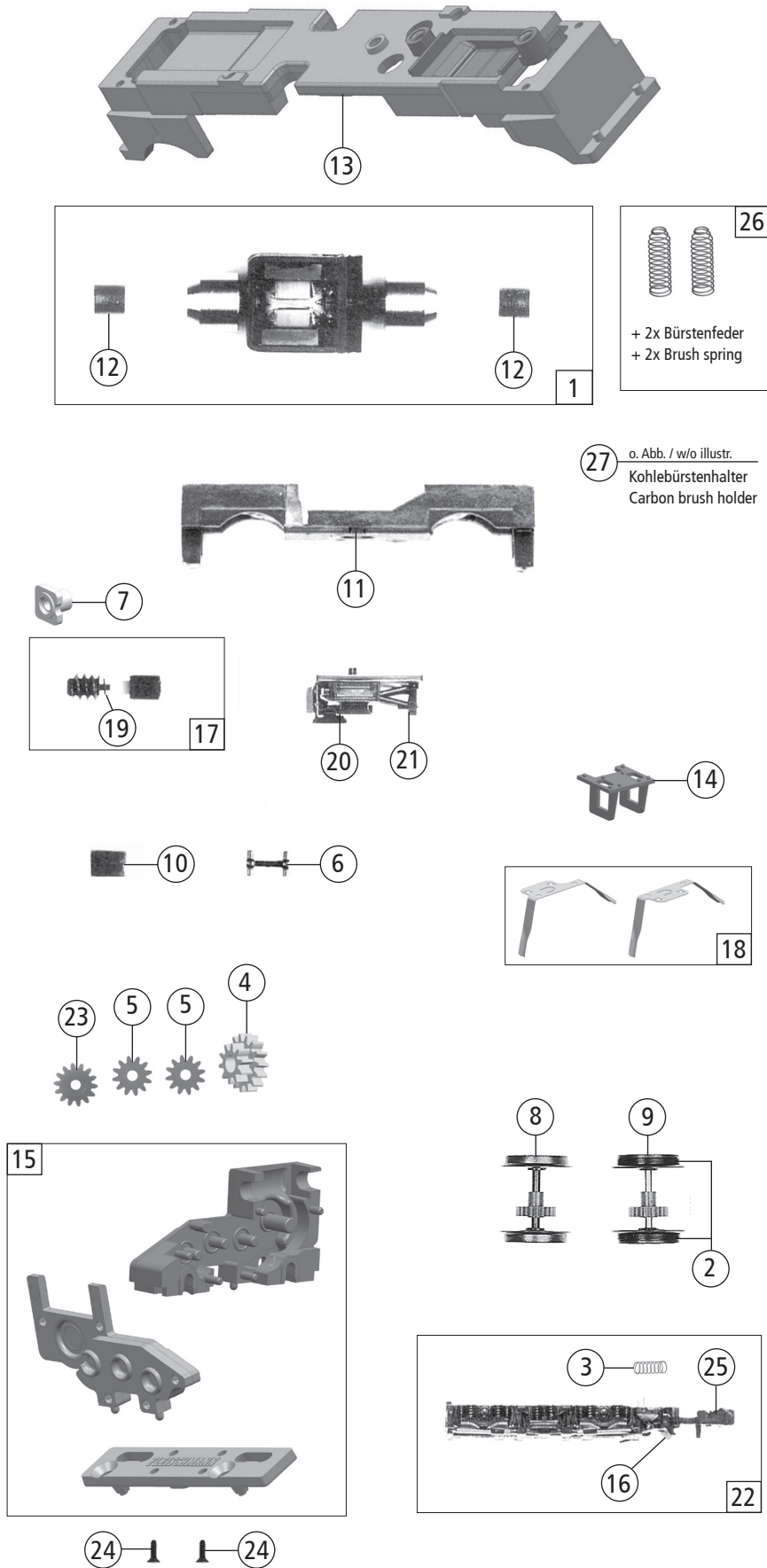


Pos. Nr. Pos.no.	Beschreibung Description	Art.-Nr. Art.no.	Preisgruppe Price bracket
1	Stromabnehmer Pantograph	67706100	15
2	Schraube M 1,6 x 10 Screw M 1,6 x 10	70900023	3
3	Schraube M 1,6 x 4 Screw M 1,6 x 4	70900019	3
4	Schraubisolator Screw insulator	197366041	4
5	TS - Abdeckung Set of covers	12736604	9
6	Stirnfenster Front window	14736604	6
7	TS - Fensterstreifen unbedruckt Part set - window unprinted	147366041	6
8	Lichtleiter Light conductor	13736604	5
9	Lichtleiter, rot Light conductor, red	137366041	5
10	Platine Printed circuit assembly	65718100	20
11	Isolatorsatz Insulator set	19736604	11
12	Dachteilesatz Roof part set	197366043	6
13	Fensterabdeckung Window cover	147366042	6
14	Leitung rot lackiert Wire red coated	197366042	7
15	Gehäuse komplett Body assembly	10736604	33
16	Puffer Buffer	75710800	3
17	Dachteilesatz Roof part set	197366044	8
18	Schnittst. Blindstecker, 6pol Jumper, 6pin	66401600	13
<b>Sound</b>			
19	Motorplatine Sound Motor pcb, sound version	65718200	35
20	Sound Kontaktplatine Contact pcb, souon version	65718300	24
21	Lautsprecher 9,6x13,6x2,9 Loudspeaker 9,6x13,6x2,9	68700200	16
22	SK-Schraube M1,6x3mm Countersunk screw M1,6x3mm	70900029	3

Änderungen in Konstruktion und Ausführung vorbehalten  
We reserve the right to change the construction and specification



Pos. Nr. Pos.no.	Beschreibung Description	Art.-Nr. Art.no.	Preisgruppe Price bracket
1	Motor Motor	50736604	28
2	N-Haftreifen N-traction tyre	54701100	1
3	Feder für Kupplung Spring for coupling	76702900	3
4	Schneckenzahnrad Z15/10 M0.4 Worm gear Z15/10 M0.4	56718600	4
5	Achs Zahnrad Z=12/M=0,4 Axle gear Z=12/M=0,4	56718700	3
6	Kardanwelle Cardan shaft	56750500	4
7	Schneckenlager Worm bearing	56762400	5
8	Radsatz ohne Haftring, mit Zahnrad Wheelset without traction tyre, with gear	53715600	11
9	Radsatz mit 2 Haftringen, mit Zahnrad Wheelset with 2 traction tyre, with gear	53715500	11
10	Kardanschale Cardan bearing	56750600	4
11	Gundrahmen Main frame	40736604	13
12	Kardanschale Cardan bearing	56750700	4
13	Gewicht Weight	16736604	12
14	Kontaktträger Contact holder	457366041	5
15	Getriebesatz Gear set	45736604	15
16	Schieneräumer Rail guard	22736604	7
17	Schneckensatz komplett Worm gear set, complete	56762300	13
18	TS - Radkontakt Set of wheel contacts	61793300	6
19	Scheibe Spacer	56774500	3
20	Batteriekasten Battery case	33736604	5
21	Stangenteil Rod set	227366041	3
22	Drehgestellblende komplett Bogie frame assembly	41736604	13
23	Achszahnrad Z=1 Axle gear wheel Z=1	56718800	3
24	SK - Schraube M1,6x4 Countersunk screw M1,6x4	70900007	2
25	N-Standard-Kupplung N-standard-coupling	38901600	4
26	Ersatz-Schleifkohlen / Satz Set	6518736604	9
27	Kohlebürstenhalter o. Abb. Carbon brush holder w/o illustr.	50780400	4