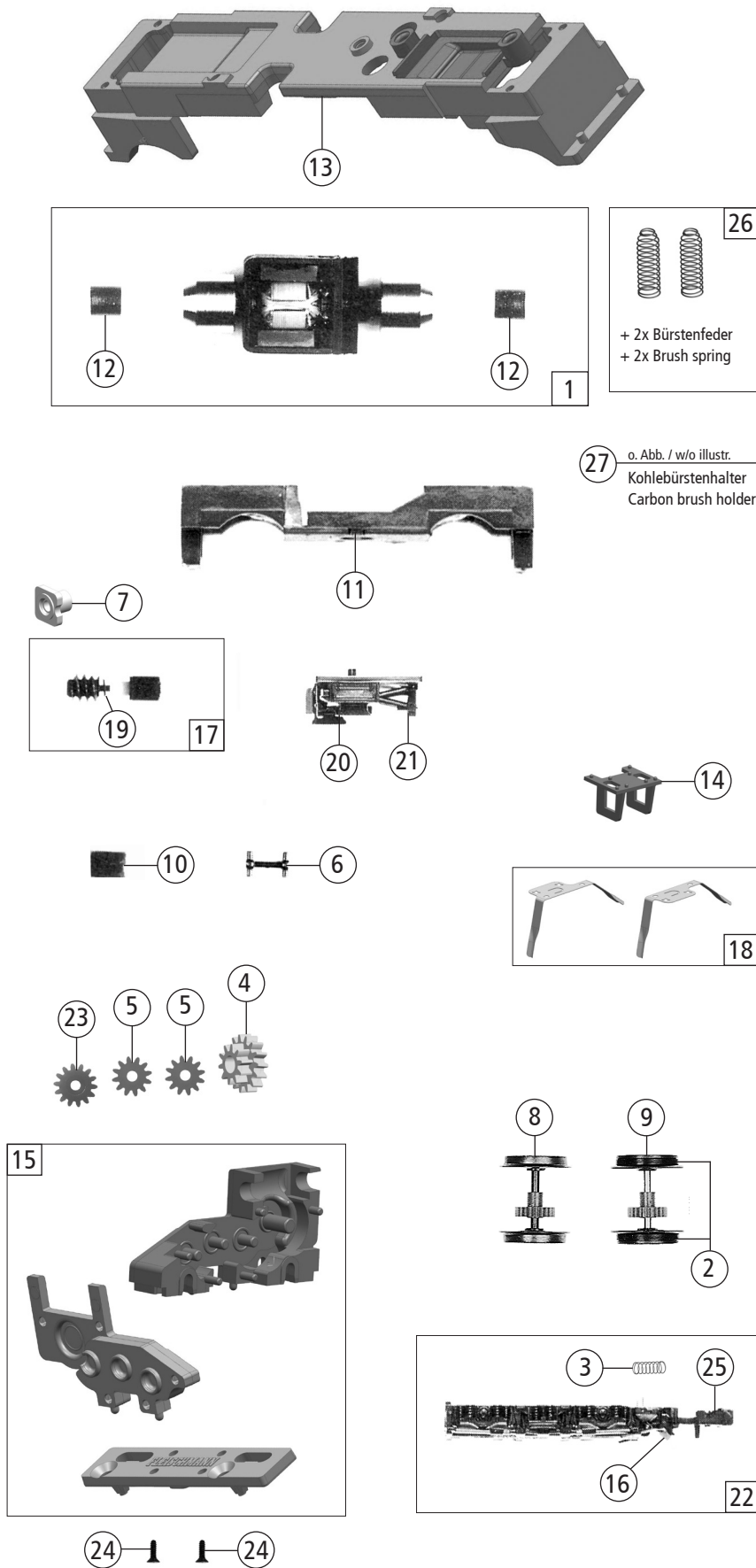


Pos. Nr. Pos.no.	Beschreibung Description	Art.-Nr. Art.no.	Preisgruppe Price bracket
1	Stromabnehmer Pantograph	67706100	15
2	Schraube M 1,6 x 10 Screw M 1,6 x 10	70900023	3
3	Schraube M 1,6 x 4 Screw M 1,6 x 4	70900019	3
4	Schraubisolator Screw insulator	197366041	4
5	TS - Abdeckung Set of covers	12736604	9
6	Stirnfenster Front window	14736604	6
7	Fensterstreifen Window	147366041	6
8	Lichtleiter Light conductor	13736604	5
9	Lichtleiter, rot Light conductor, red	137366041	5
10	Platine Printed circuit assembly	65718100	20
11	Isolatorsatz Insulator set	19736604	11
12	Dachteilesatz Roof part set	197366043	6
13	Fensterabdeckung Window cover	147366042	6
14	Leitung rot lackiert Wire red coated	197366042	7
15	Gehäuse komplett Body assembly	10736603	33
16	Puffer Buffer	75710800	3
17	Dachteilesatz Roof part set	197366044	8
18	Schnittst. Blindstecker, 6pol Jumper, 6pin	66401600	13
Sound			
19	Motorplatine Sound Motor pcb, sound version	65718200	35
20	Sound Kontaktplatine Contact pcb, soun version	65718300	24
21	Lautsprecher 9,6x13,6x2,9 Loudspeaker 9,6x13,6x2,9	68700200	16
22	SK-Schraube M1,6x3mm Countersunk screw M1,6x3mm	70900029	3

Änderungen in Konstruktion und Ausführung vorbehalten
We reserve the right to change the construction and specification



Pos. Nr. Pos.no.	Beschreibung Description	Art.-Nr. Art.no.	Preisgruppe Price bracket
1	Motor Motor	50736604	28
2	N-Haftreifen N-traction tyre	54701100	1
3	Feder für Kupplung Spring for coupling	76702900	3
4	Schneckenzahnrad Z15/10 M0.4 Worm gear Z15/10 M0.4	56718600	4
5	Achs Zahnrad Z=12/M=0,4 Axle gear Z=12/M=0,4	56718700	3
6	Kardanwelle Cardan shaft	56750500	4
7	Schneckenlager Worm bearing	56762400	5
8	Radsatz ohne Haftring, mit Zahnrad Wheelset without traction tyre, with gear	53715600	11
9	Radsatz mit 2 Haftringen, mit Zahnrad Wheelset with 2 traction tyre, with gear	53715500	11
10	Kardanschale Cardan bearing	56750600	4
11	Gundrahmen Main frame	40736604	13
12	Kardanschale Cardan bearing	56750700	4
13	Gewicht Weight	16736604	12
14	Kontaktträger Contact holder	457366041	5
15	Getriebesatz Gear set	45736604	15
16	Schieneräumer Rail guard	22736604	7
17	Schneckensatz komplett Worm gear set, complete	56762300	13
18	TS - Radkontakt Set of wheel contacts	61793300	6
19	Scheibe Spacer	56774500	3
20	Batteriekasten Battery case	33736604	5
21	Stangenteil Rod set	227366041	3
22	Drehgestellblende komplett Bogie frame assembly	41736604	13
23	Achszahnrad Z=1 Axle gear wheel Z=1	56718800	3
24	SK - Schraube M1,6x4 Countersunk screw M1,6x4	70900007	2
25	N-Standard-Kupplung N-standard-coupling	38901600	4
26	Ersatz-Schleifkohlen / Satz Set	6518736604	9
27	Kohlebürstenhalter o. Abb. Carbon brush holder w/o illustr.	50780400	4