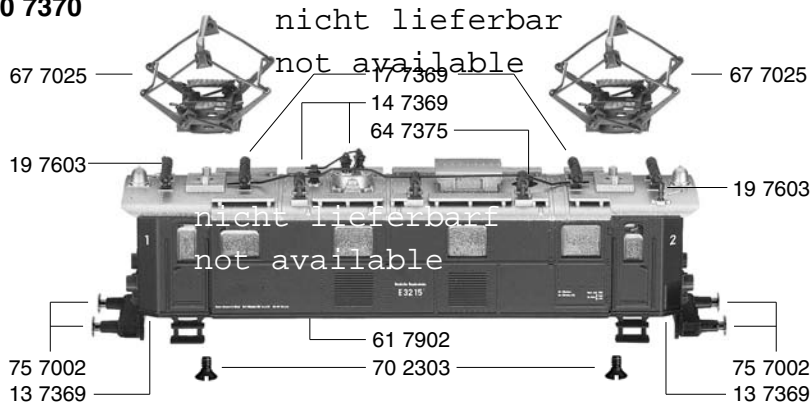




10 7370



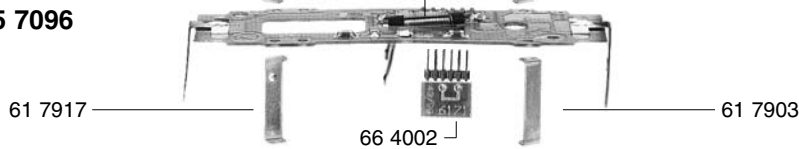
- 10 7370 Lokgehäuse
- 11 7370 Lokrahmen kpl. m. Kupplung u. Kontaktfeder
- 13 7369 Lichtleiter
- 14 7369 Isolatoren (Satz)
- 16 7370 Beschwerung
- 17 7369 Traverse f. 677025
- 19 7603 Pfeife

11 7370



- 33 7370 Deckplatte
- 37 7369 Vor- u. Nachlaufgestell
- 40 7370 Lokfahrgestell kpl. o. Motor
- 41 7370 Lokfahrgestell m. Rädern u. Getriebe
- 42 7370 Treibstangen-Satz

65 7096



- 50 7370 Motor kpl. o. Massekontakt
- 61 7902 Kontaktband
- 61 7903 Kontaktbügel
- 61 7917 Kontaktbügel f. 507370
- 62 7400 Glühlampe (12 Volt)
- 64 4101 Entstör-Drossel
- 64 7375 Umschalter f. Oberleitung m. Schaltfeder

16 7370



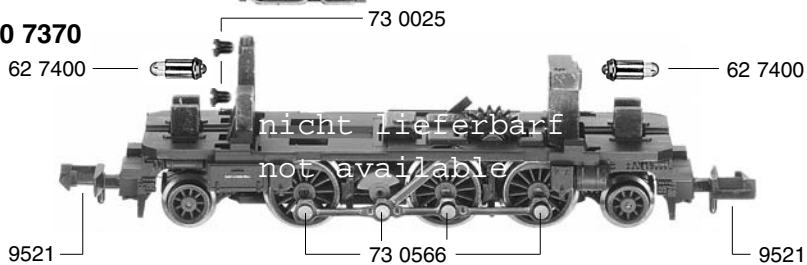
- 65 7096 Schaltplatte m. Schnittstelle
- 66 4002 Schnittstellen-Blindstecker, 6-polig

50 7370



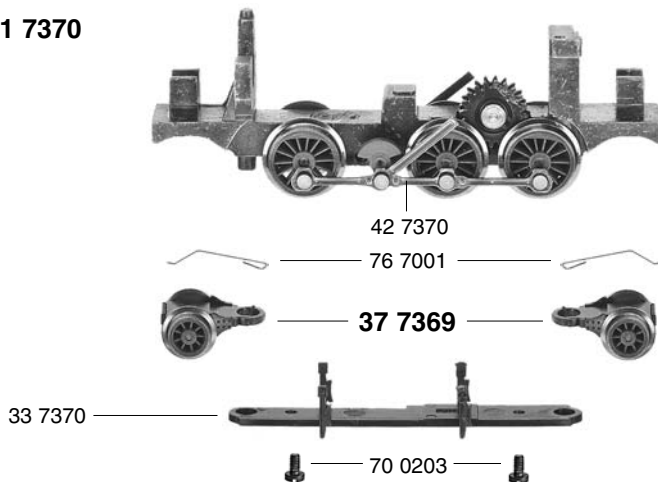
- 67 7025 Scherenstromabnehmer
- 70 0203 Schraube f. 337370
- 70 2303 Schraube f. 677025
- 73 0025 Schraube f. 507370
- 73 0566 Bolzen f. Treibstangen
- 75 7002 Steck- Puffer
- 76 7001 Richtfeder f. 377369
- 76 7006 Richtfeder f. Kupplung

40 7370



- 9521 Standard-Kupplung
- 9541 PROFI-Kupplung

41 7370



7370 FLEISCHMANN

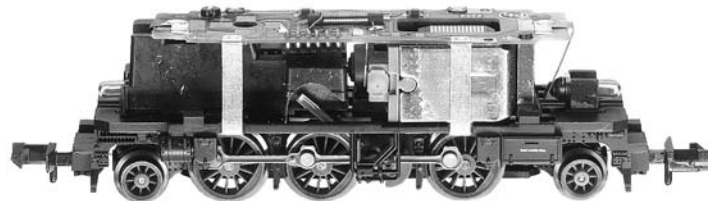
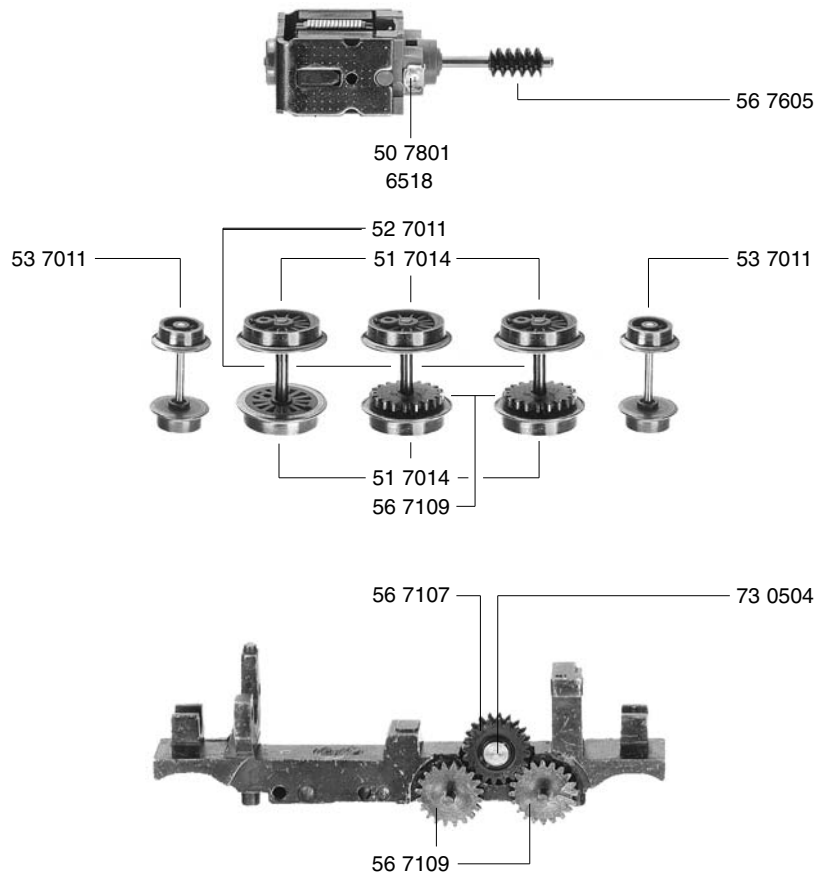
mit Schnittstelle 

- 50 7370 Motor kpl. o. Massekontakt
- 50 7801 Kohlehalter
- 51 7014 Lokrad
- 52 7011 Achse
- 53 7011 Radsatz kpl.
- 56 7107 Zahnrad, Ø 8,8mm, 20/20 Zähne
- 56 7109 Zahnrad, Ø 8,8mm, 20 Zähne
- 56 7605 Schnecke

50 7370

- 73 0504 Bolzen f. 567107

6518 Kohlen und Federn



geeignete Decoder:

DCC: 6859

