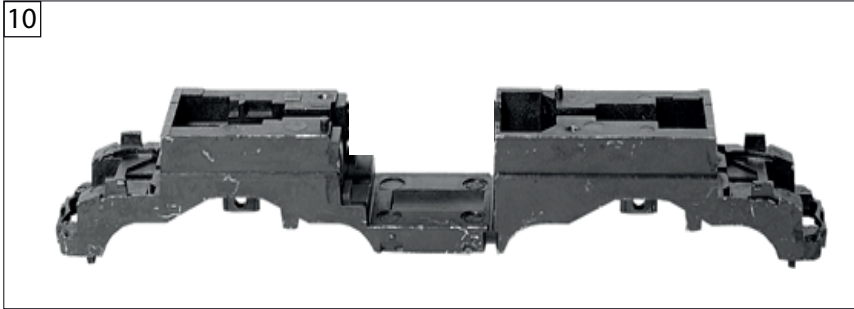


737210 CH		11423	=	N
Pos. Nr. Pos. no.	Beschreibung Description	Art.-Nr. Art. no.	Preisgruppe Price bracket	
1	LOKGEHÄUSE KPL. Loco body w/o complete	10737210	037	
2	FÜHRERSTAND - LICHTLEITER / SATZ Driver's cab & light conductor set	13737201	011	
3	ISOLATOREN,SCHALTER-SATZ Set of isolators, switch-set	00147327	015	
4	FENSTERBLLENDE LI. U. RE. -SATZ Window left&right set	14737203	023	
5	SCHÜRZE GESCHLOSSEN -SATZ Closed skirts set	15737202	012	
6	SCHÜRZE OFFEN -SATZ Open skirts set	157372021	015	
7	DREHGESTELLRAHMEN VORNE Bogie framework front side	31737202	015	
8	ARMATURENTEIL Fittings assy	33737208	---	
9	DEICHSEL Short coupling reception	00387006	005	
10	LOKFAHRGESTELL Loco chassis	40737201	020	
11	DREHGESTELLRAHMEN HINTEN Rear bogie framework	41737202	009	
12	DEICHSELABDECKUNG -SATZ Cover plate -set	43737208	---	
13	DREHGESTELLBLOCK VORNE Bogie block front side	45737202	019	
14	MOTOR M.SCHW.O.MASSEKONTAKT Motor with flywheel w/o ground contactor	50737201	029	
15	KOHLLENHALTER Carbon brush holder	00507801	001	
16	ACHSE ZUR DREHGEST.BEFESTIGUNG Bogie fixation pin	00527002	002	
17	ACHSE Axle	00527009	001	
18	RADSATZ M.Z.O.N. Wheelset complete with gear wheel, w/o trac.	00537050	013	
19	RADSATZ M.Z.M.N. Wheelset complete with gear wheel, trac. tyre	00537051	013	
20	RADSATZ O.Z.O.N. Wheelset complete w/o gear wheel, w/o trac.	53709900	013	
21	HAFTREIFEN Traction tyre	00547002	001	
22	ZAHNRAD Gear wheel	56716000	003	
23	ZAHNRAD Z:11 SCHWARZ Gear wheel	56716100	003	
24	SCHNECKE D = 4MM L = 7MM Worm gear	00567605	006	
25	KONTAKTFEDER Contact spring	61792300	003	
26	LEITERPLATTE KPL. MIT BUCHSEN PCB complete with receptacle	65711000	018	
27	SCHNITTST.-BLINDSTECKER 6-POL. Interface dummy plug 6-pin	00664005	013	
28	SCHERENSTROMABNEHMER Scissors current pantograph	67702700	020	
29	SCHRAUBE Screw	00700303	001	
30	KS-SCHRAUBE Tapping screw	00704903	001	
31	STECKPUFFER (GEWÖLBT) Plug-in buffer (curved)	75708000	005	
32	STECKPUFFER (FLACH) Plug-in buffer (flat)	75708100	005	
33	RICHTFEDER F.DEICHSEL L=15 MM Straightening spring for short coupling	00767008	001	
34	ERSATZ-SCHLEIFKOHLEN carbon brushes set	6518	---	
35	STANDARD-STECKKUPPLUNG Standard coupling	9525	---	



737210 CH		11423	=	N
Pos. Nr. Pos.no.	Beschreibung Description	Art.-Nr. Art.no.	Preisgruppe Price bracket	
	PROFI-STECKKUPPLUNG (o. Abb.) Prof. plug-in coupling (w/o illustr.)	9541	---	

