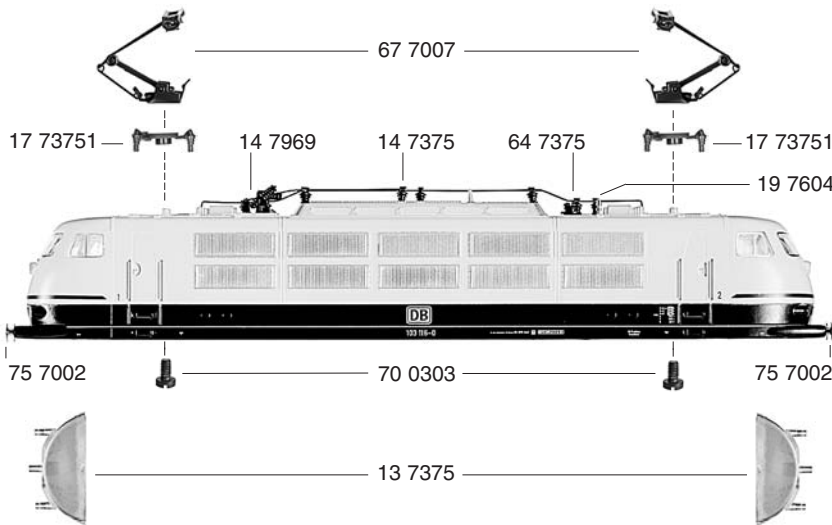


10 7375

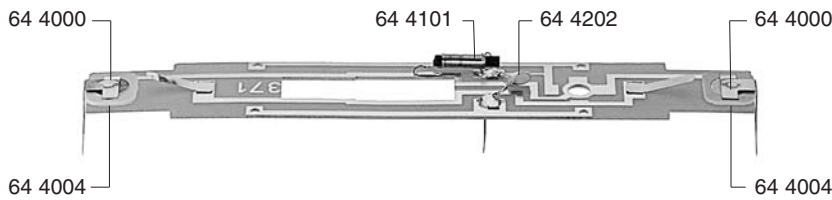


- 10 7375 Lokgehäuse kompl. ohne Pantographen
- 13 7375 Flutlichtleiter
- 14 7375 Isolatoren (Satz)
- 14 7969 Schalter
- 17 73751 Traverse für Einholmstromabnehmer
- 19 7604 Pfeife

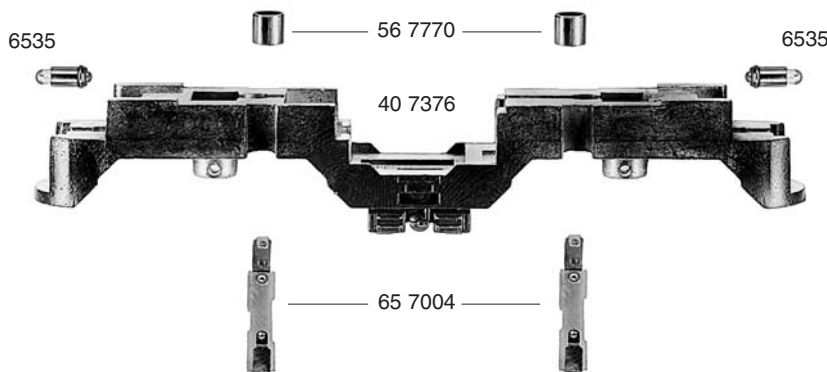
- 40 7376 Lokfahrgestell
- 41 7376 Drehgestellrahmen
- 45 7376 Drehgestellblock kpl. mit Stromabnehmern vorne
- 46 7376 Drehgestellblock kpl. mit Stromabnehmern hinten

- 52 7002 Achse für 56 7101
- 56 7101 Zahnrad
- 56 7770 Rohr

65 7006



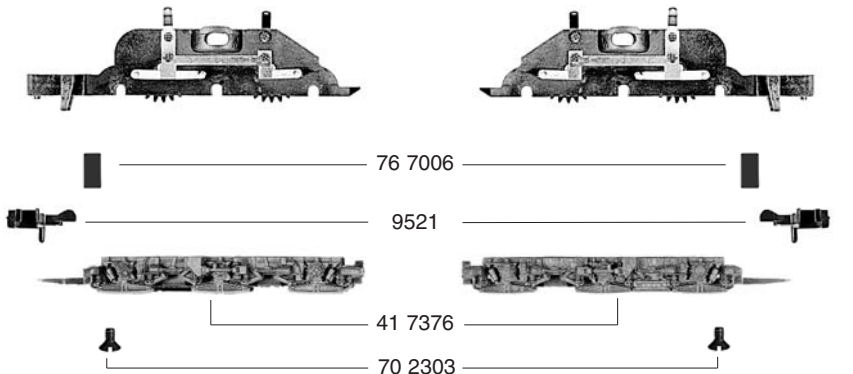
- 64 4000 Selenplättchen
- 64 4004 Ventilzelle kpl.
- 64 4101 Drossel
- 64 4202 Kondensator
- 64 7375 Umschalter f. Oberleitung mit Schaltfeder
- 65 7004 Kontaktbügel
- 65 7006 Schaltplatte kpl.
- 67 7007 Einholmstromabnehmer



- 70 0303 Schraube für Einholmstromabnehmer
- 70 2303 Schraube für Drehgestellrahmen
- 75 7002 Steckpuffer
- 76 7006 Richtfeder für Kupplung

- 6535 Glühlampe
- 9521 Standard-Kupplung
- 9541 Profi-Kupplung (o. Abb.)

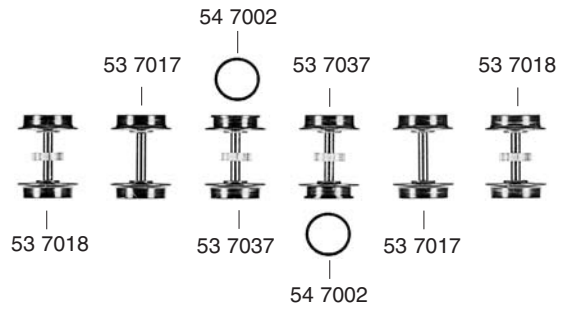
46 7376



- 6535 Glühlampe
- 9521 Standard-Kupplung
- 9541 Profi-Kupplung (o. Abb.)

FLEISCHMANN 7375

- 50 7377 Motor kpl.
- 50 7801 Kohlenhalter (o. Abb.)
- 53 7017 Radsatz kpl. o. Zahnrad
o. Nut
- 53 7018 Radsatz kpl. m. Zahnrad
o. Nut
- 53 7037 Radsatz kpl. m. Zahnrad
m. Nut
- 54 7002 Haftreifen
- 56 7601 Schnecke



6518 Kohlen u. Federn (o. Abb)

50 7377

