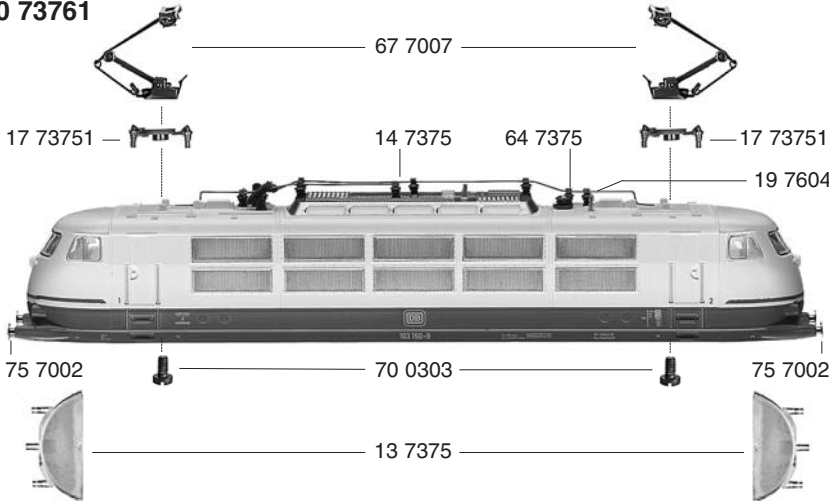


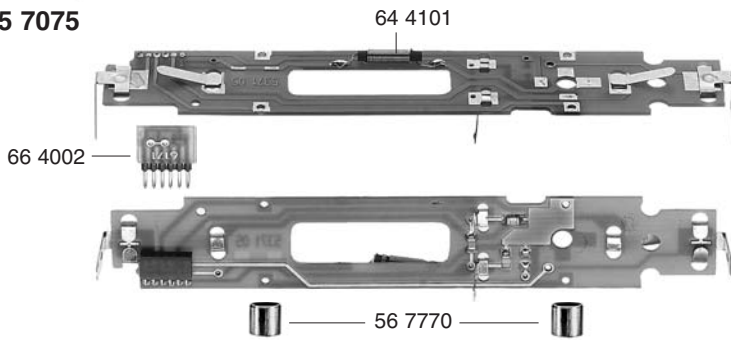


**10 73761**



- 10 73761 Lokgehäuse kompl. ohne Pantographen
- 13 7375 Flutlichtleiter
- 14 7375 Isolatoren (Satz)
- 17 73751 Traverse für Einholmstromabnehmer
- 19 7604 Pfeife

**65 7075**



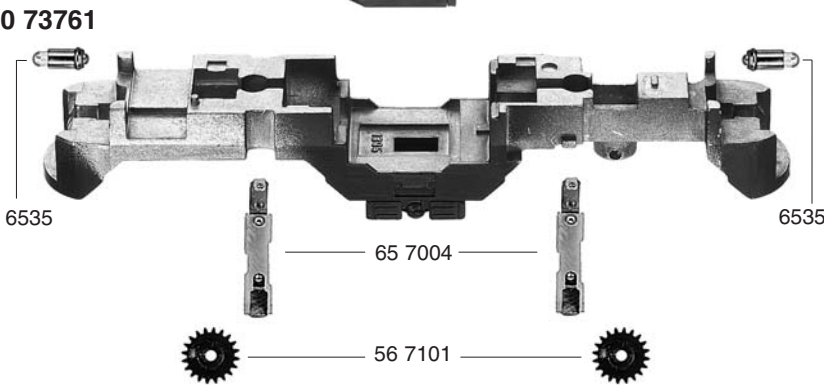
- 40 73761 Lokfahrgestell
- 41 7376 Drehgestellrahmen
- 45 7376 Drehgestellblock kpl. mit Stromabnehmern
- 46 7376 Drehgestellblock kpl. mit Stromabnehmern
- 50 7377 Motor kpl. m. Schwungmasse
- 52 7002 Achse für 56 7101
- 56 7101 Zahnrad, 20 Zähne, Außen-Durchmesser 8,8mm
- 56 7770 Rohr, 4,1mm lang, Ø 4,5mm

**50 7377**



- 64 4101 Entstör-Drossel
- 64 7375 Umschalter f. Oberleitung mit Schaltfeder
- 65 7004 Kontaktbügel
- 65 7075 Schaltplatte kpl. m. Schnittstelle
- 66 4002 Schnittstellen-Blindstecker, 6-polig
- 67 7007 Einholmstromabnehmer

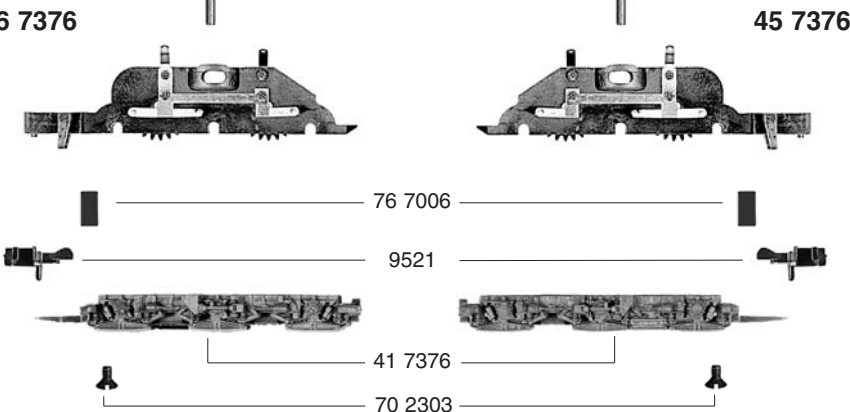
**40 73761**



- 70 0303 Schraube für Einholmstromabnehmer
- 70 2303 Kreuzschlitz-Schraube für Drehgestellrahmen
- 75 7002 Steckpuffer
- 76 7006 Richtfeder für Kupplung

- 6535 Glühlampe
- 9521 Standard-Kupplung
- 9541 Profi-Kupplung (o. Abb.)

**46 7376**



**45 7376**

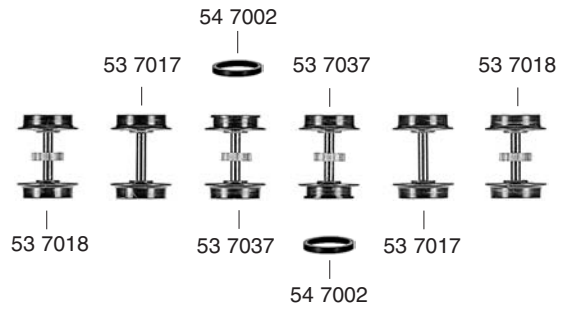


# 7376 FLEISCHMANN

Neuheit 2002 mit Schnittstelle



- 50 7377 Motor kpl. m. Schwung-  
masse
- 50 7801 Kohlenhalter
- 53 7017 Radsatz kpl. o. Zahnrad  
o. Nut
- 53 7018 Radsatz kpl. m. Zahnrad  
o. Nut
- 53 7037 Radsatz kpl. m. Zahnrad  
m. einer Nut
- 54 7002 Haftreifen
- 56 7601 Schnecke



6518 Kohlen u. Federn (o. Abb)

**50 7377**

