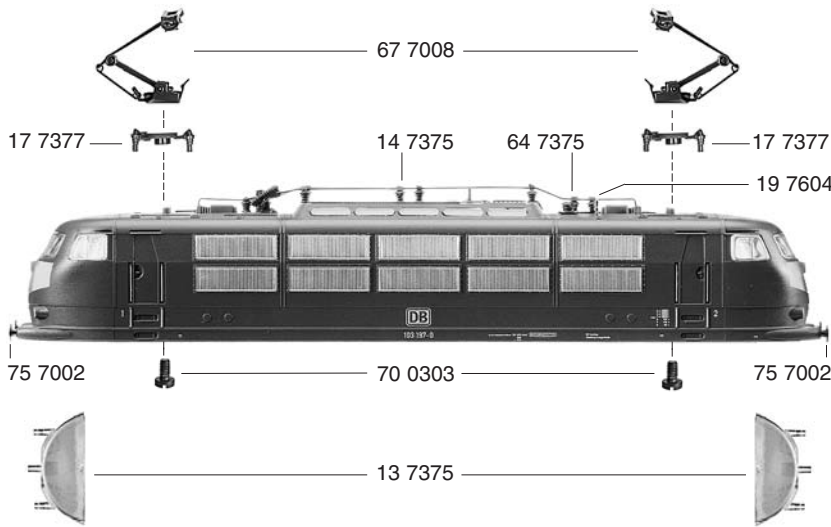
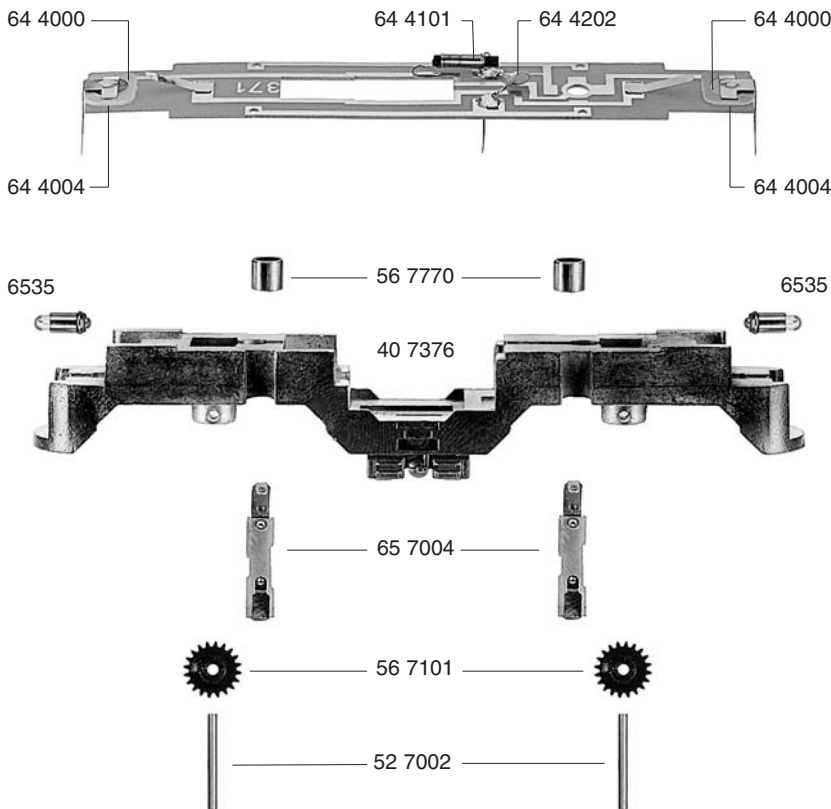


10 7377



- 10 7377 Lokgehäuse kompl. ohne Pantographen
- 13 7375 Flutlichtleiter
- 14 7375 Isolatoren (Satz)
- 17 7377 Traverse für Einholmstromabnehmer
- 19 7604 Pfeife
- 40 7376 Lokfahrgestell
- 41 7376 Drehgestellrahmen
- 45 7376 Drehgestellblock kpl. mit Stromabnehmern
- 46 7376 Drehgestellblock kpl. mit Stromabnehmern
- 52 7002 Achse für 56 7101
- 56 7101 Zahnrad, 20 Zähne, Außen-Durchmesser 8,8mm
- 56 7770 Rohr, 4,1mm lang, 4,5mm Durchmesser

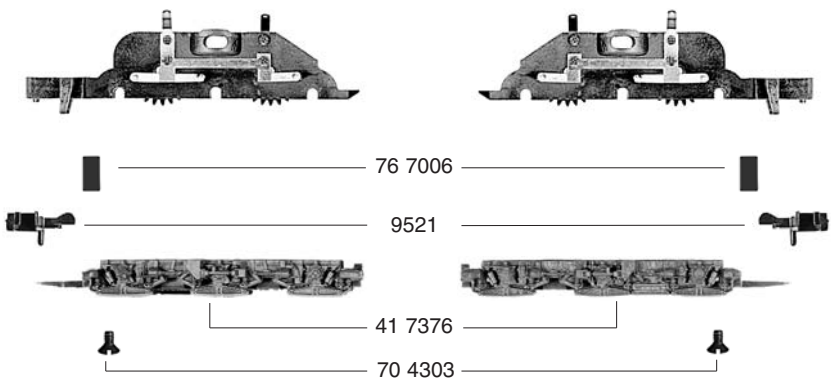
65 7006



- 64 4000 Selenplättchen
- 64 4004 Ventilzelle kpl.
- 64 4101 Drossel
- 64 4202 Kondensator
- 64 7375 Umschalter f. Oberleitung mit Schaltfeder
- 65 7004 Kontaktbügel
- 65 7006 Schaltplatte kpl.
- 67 7008 Einholmstromabnehmer
- 70 0303 Schraube für Einholmstromabnehmer
- 70 4303 Kreuzschlitz-Schraube für Drehgestellrahmen
- 75 7002 Steckpuffer
- 76 7006 Richtfeder für Kupplung
- 6535 Glühlampe
- 9521 Standard-Kupplung
- 9541 Profi-Kupplung (o. Abb.)

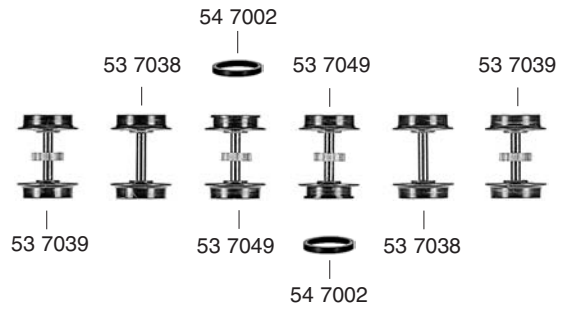
46 7376

45 7376



7377 FLEISCHMANN

- 50 7377 Motor kpl. m. Schwung-
masse u. Kontaktfeder
- 50 7801 Kohlenhalter (o. Abb.)
- 53 7038 Radsatz kpl. o. Zahnrad
o. Nut
- 53 7039 Radsatz kpl. m. Zahnrad
o. Nut
- 53 7049 Radsatz kpl. m. Zahnrad
m. einer Nut
- 54 7002 Haftreifen
- 56 7601 Schnecke



- 6518 Kohlen u. Federn (o. Abb)

50 7377

