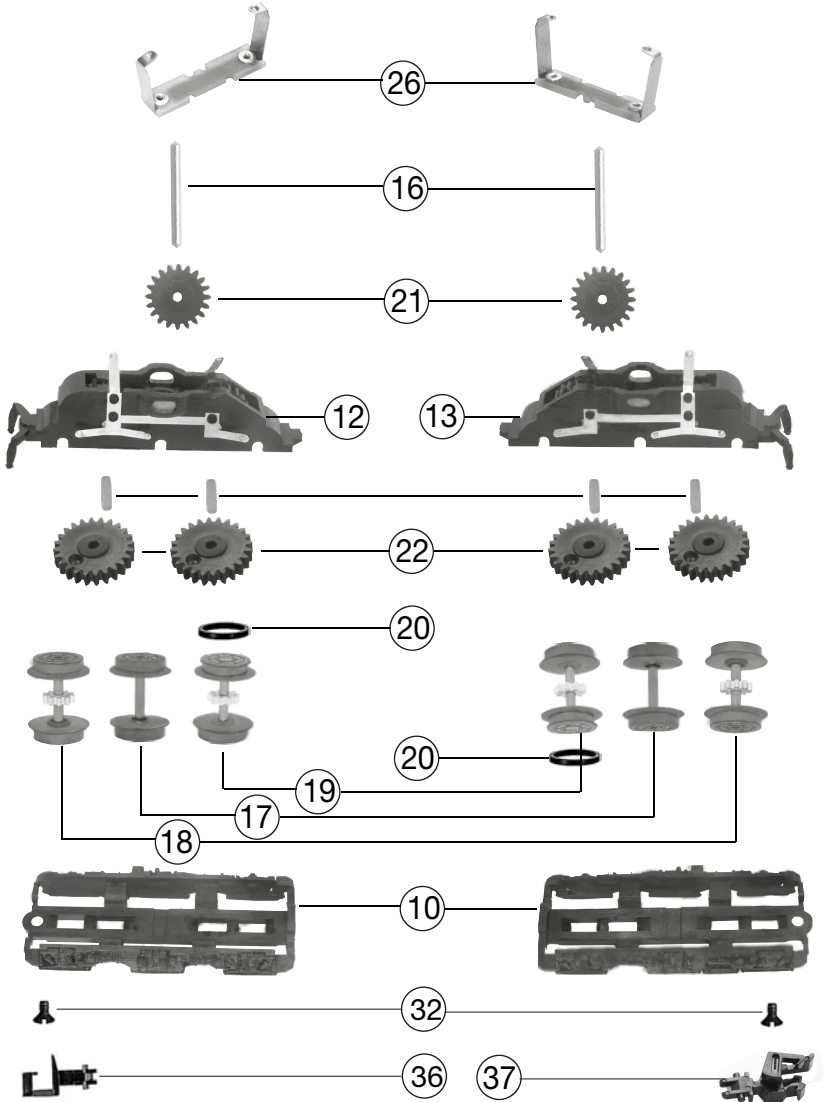
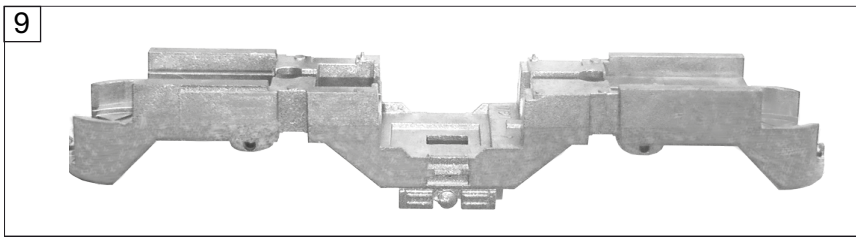
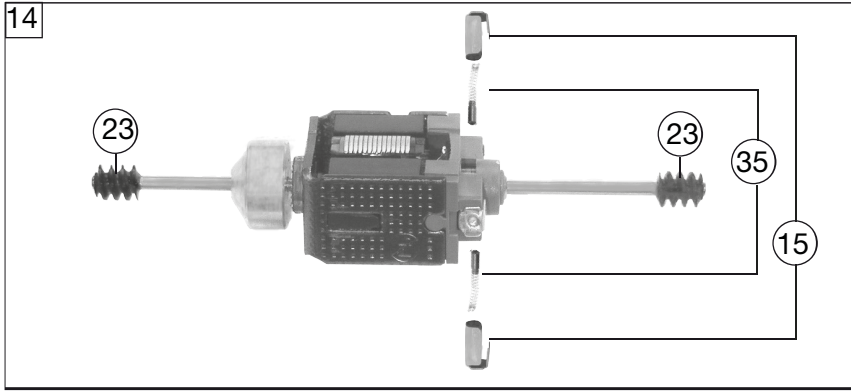


Pos. Nr. Pos. no.	Beschreibung Description	Art.-Nr. Art. no.	Preisgruppe Price bracket
1	LOKGEHÄUSE KPL. Body assembly complete	10737802	036
2	LICHTABDECKUNG -SATZ Light cover set	12737801	011
3	LICHTLEITER-LAMPENEINSATZ-SATZ Light conductor - lamp inset set	13737801	012
4	ISOLATOREN-SCHALTER-SATZ Isolator, switch set	14737801	012
5	TRAVVERSE F. EINHOLMSTROMABN. Traverse for single arm pantograph	01773751	006
	SCHILDER-SET SCHWARZ LACK (o.Abb.) Set of plates, black painted (w/o illustration)	19737802	013
7	SCHIEBENWISCHER -SATZ Windshield wiper set	19793000	007
8	DEICHSEL Short coupling reception	38804500	006
9	LOKFAHRGESTELL OHNE MOTOR Loco chassis w/o motor	40737802	019
10	DREHGESTELLRAHMEN Bogie framework	41737802	011
11	DEICHSELABDECKUNG-SATZ Shaft cover plate	43737801	011
12	DREHGESTELL KPL. MIT STROMABNE Bogie complete with power pick-up	45737801	018
13	DREHGESTELL KPL. M. STROMABNEH Bogie complete with power pick-up	46737801	018
14	MOTOR M.SCHW.O.MASSEKONTAKT Motor with flywheel w/o ground contactor	50737801	030
15	KOHLLENHALTER Brush holder	00507801	001
16	ACHSE z.DG-BEFESTIGUNG Bogie fixation pin	00527002	002
17	RADSATZ KPL. OHNE ZAHNRAD Wheelset complete, w/o gear wheel	00537017	012
18	LOKRADSATZ M.Z.O.N. ROT Loco wheelset with gear wheel w/o trac.tyre	00537018	012
19	RADS.M.Z.M.1 NUT BR 103/110/11 Wheelset complete with gear wheel, 1 trac. tyre	00537037	013
20	HAFTREIFEN Traction tyre	00547002	001
21	ZAHNRAD Z:20 SCHWARZ Gear wheel Z=20 black	00567101	003
22	ZAHNRAD Z:24 SCHWARZ Gear wheel Z=24 black	00567131	002
23	SCHNECKE D = 4MM L = 5MM Worm gear D=4mm, L=5mm	00567601	007
24	ROHR Brass tube	00567770	002
25	KONTAKTBLECH-SATZ Contactor sheet set	61780300	007
26	KONTAKTBUEGEL F.DREHGEST.LOKS Contact plate for bogie type locos	00657004	013
27	MOTORPLATINE KPL. Motor PCB complete	65718700	020
28	LICHTPLATINE KPL. Light PCB complete	65718800	020
29	SCHNITTST.BLINDSTECKER 6POL. Jumper 6-pin	66401600	013
30	EINHOLMSTROMABNEHMER LACK. Single arm pantograph painted	67706400	020
31	SENKSCHEIBE KS Countersunk screw KS	00702303	001
32	SENKSCHEIBE M1,6x4 DIN7500 Countersunk screw M1,6x4 DIN7500	70900007	002
33	STECKPUFFER Plug-in buffer	00757002	002
34	RICHTFEDER Straightening spring	76703400	001
35	ERSATZ SCHLEIFKOHLEN Carbon brushes set	6518	---



Pos. Nr. Pos.no.	Beschreibung Description	Art.-Nr. Art.no.	Preisgruppe Price bracket
36	STANDARD-STECKKUPPLUNG Clip-in coupling	9525	---
37	PROFI-STECKKUPPLUNG Profi clip-in coupling	9545	---