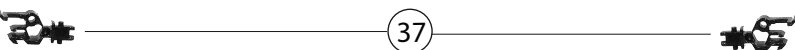
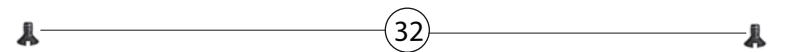
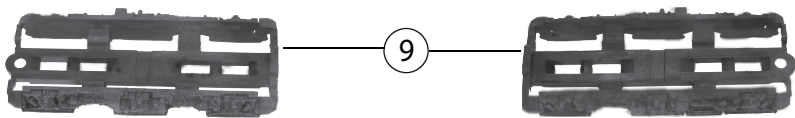
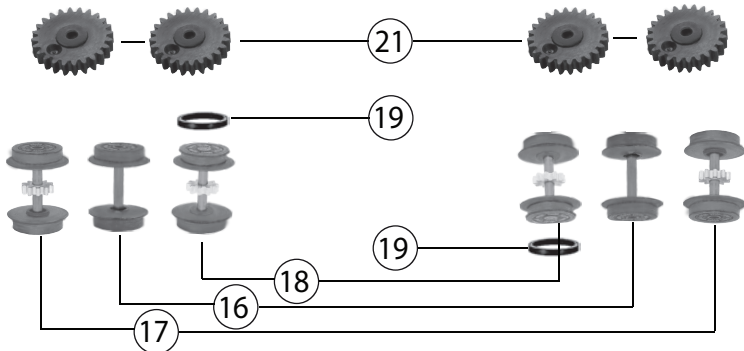
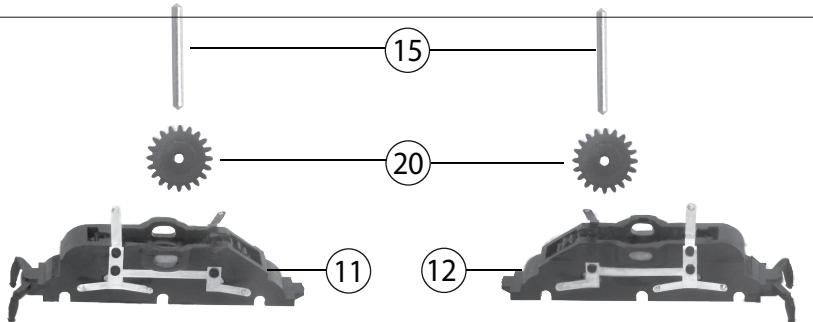
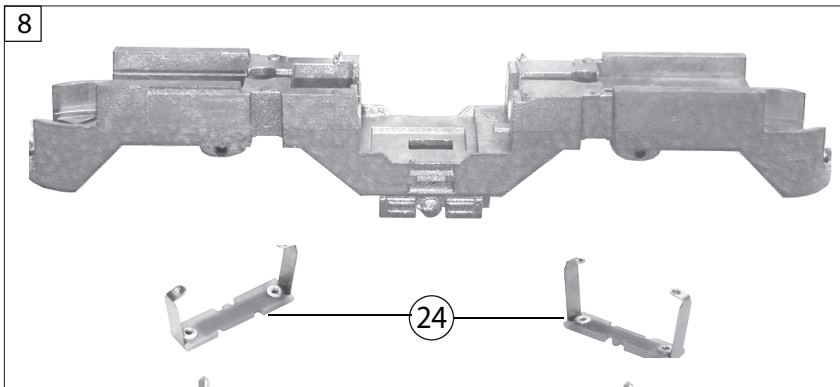
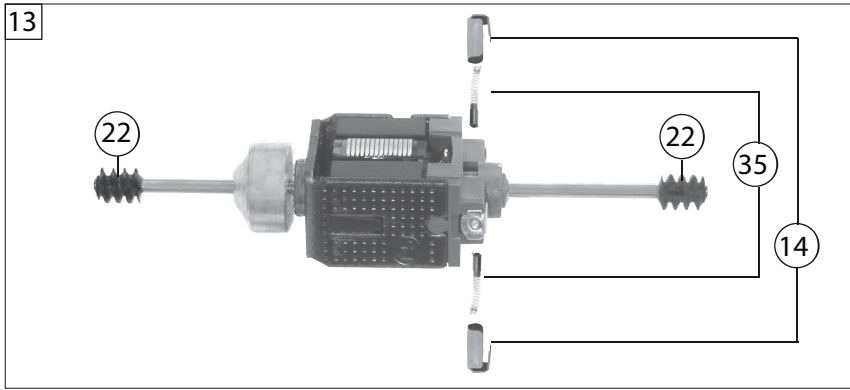


Pos. Nr. Pos.no.	Beschreibung Description	Art.-Nr. Art.no.	Preisgruppe Price bracket
1	LOKGEHÄUSE KPL. Body assembly complete	10737803	---
2	LICHTABDECKUNG-SATZ Light cover set	12737801	11
3	LICHTLEITER-LAMPENEINSETZ-SATZ Light conductor, lamp with inset - set	13737801	12
4	ISOLATOREN-SCHALTER-SATZ Isolators, switch - set	14737801	12
5	TRAVERSE F. EINARMSTRÖMABN. Traverse for single arm pantograph	01773751	6
6	SCHEBBENWISCHER-SATZ Windshield wiper - set	19793000	7
7	DECHSEL-GRUBRAUN RAL 8019 RO Coupling reception	38805300	---
8	LOKFAHRGESTELL OHNE MOTOR Loco chassis w/o motor	40737803	---
9	DRÜHGESTELLRAHMEN GRUBRAUN Bogie framework	41737803	---
10	DECHSELABDECKUNG-SATZ RO Shaft cover plate - set	43737801	11
11	DRÜHGESTELL KPL. MIT STROMABNE Bogie complete with power pick-up	45737801	18
12	DRÜHGESTELL KPL. M. STROMABNEH Bogie complete with power pick-up	46737801	18
13	MOTOR M.SCHW.O.MASSEKONTAKT Motor with flywheel w/o ground contactor	50737801	30
14	KOHLENHALTER Brush holder	00507801	1
15	ACHSEZ.DG-BEFESTIGUNG RO Axle nickelplated	00527002	2
16	RADSATZ KPL. OHNE ZAHNRAD Wheelset complete, w/o gear wheel	53715800	---
17	LOKRADSATZ M.Z.O.N. RAL 7021 Loco wheelset complete with gear wheel, w/o trac. tyre	53715900	---
18	RADS. M.ZAHNR. M. 1 NUT BR 103 Wheelset with gear wheel, with 1 trac. tyre	53716000	---
19	HAFTREIFEN RO Traction tyre	00547002	1
20	ZAHNRAD Z:20 SCHWARZ RO Gear wheel Z=20	00567101	3
21	ZAHNRAD Z:24 SCHWARZ Gear wheel Z=24	00567131	2
22	SCHNECKE D=4MM L=5MM Worm gear	00567601	7
23	ROHR Brass tube	00567770	2
24	KONTAKTBUEGEL F.DRÜHGEST.LOKS Contact plate for bogie type locos	00657004	13
25	MOTORPLATINE KPL. Motor PCB complete	65719500	20
26	LICHTPLATINE KPL. RO Light PCB complete	65718800	20



Pos. Nr. Pos.no.	Beschreibung Description	Art.-Nr. Art.no.	Preisgruppe Price bracket
27	ENHOLMSTROMABNEHMER LACK Single arm pantograph painted	67706400	---
28	LAUTSPRECHER 9X16 FOX MKLEBEPAD Loudspeaker 9x16 fox with adhesive	68701100	16
29	LAUTSPRECHER AUFNAHME RO Loudspeaker reception	68701300	16
30	SOUNDDECODER RO Sound decoder	68737871	41
31	SENKSCHEIBE RO Countersunk screw	00702303	1
32	SENKSCHEIBE M1,6X4 DIN7500 RO Countersunk screw	70900007	2
33	STECKPUFFER Plug-in buffer	00757002	2
34	RICHTFEDER Straightening spring	76703400	1
35	ERSATZ-SCHLEIFKOHLEN Carbon brushes set	6518	---
36	STANDARD-STECKKUPPLUNG Standard plug-in coupling	9525	---
37	PROFI-KUPPLUNG Profi coupling	9541	---

