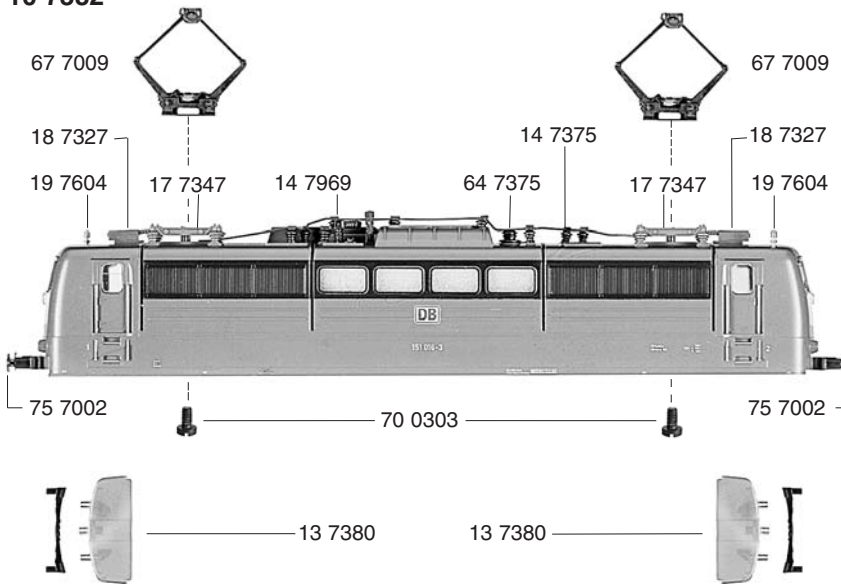
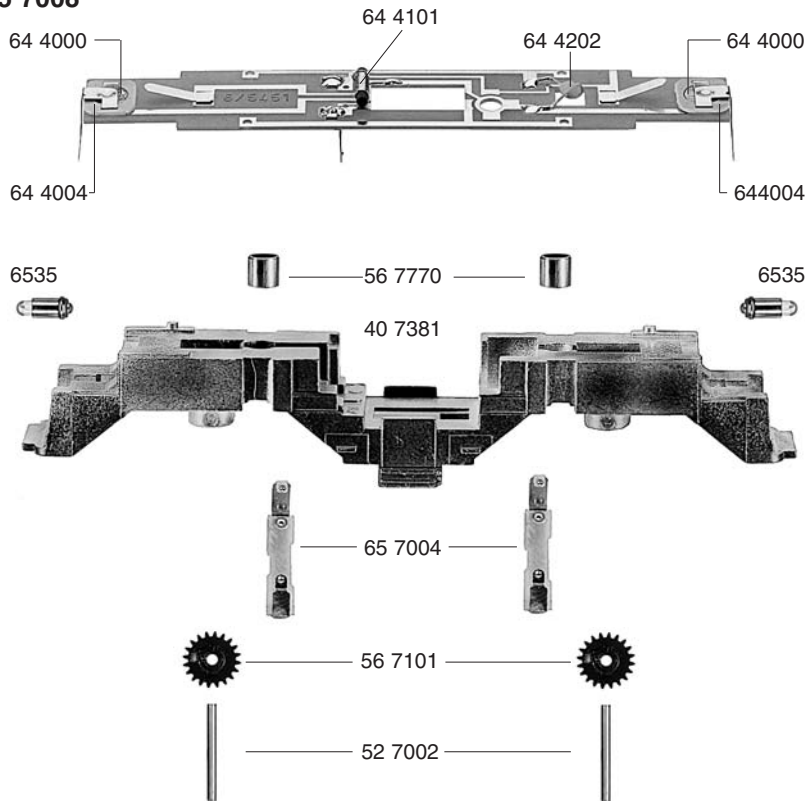


10 7382



- 10 7382 Lokgehäuse kompl. ohne Pantographen
- 13 7380 Flutlichtleiter (Satz)
- 14 7375 Isolatoren (Satz)
- 14 7969 Schalter
- 17 7347 Traverse für Scherenstromabnehmer
- 18 7327 PreBluftschalter
- 19 7604 Pfeife
- 40 7381 Lokfahrgestell
- 41 7381 Drehgestellrahmen
- 45 7380 Drehgestellblock kpl. mit Stromabnehmern vorne
- 46 7380 Drehgestellblock kpl. mit Stromabnehmern hinten

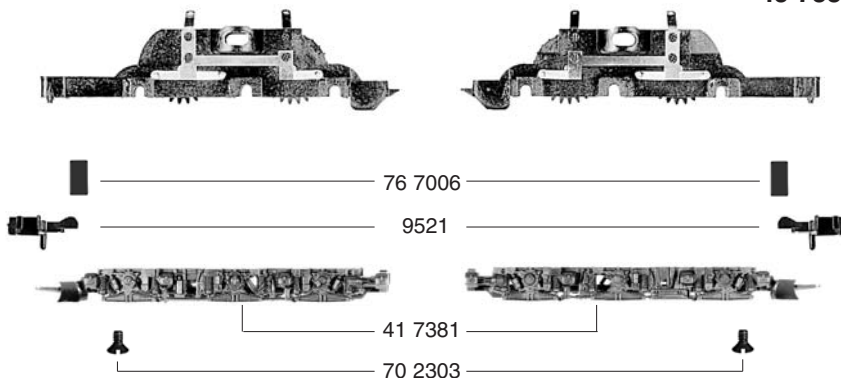
65 7008



- 52 7002 Achse für 56 7101
- 56 7101 Zahnrad
- 56 7770 Rohr
- 64 4000 Selenplättchen
- 64 4004 Ventilzelle kpl.
- 64 4101 Drossel
- 64 4202 Kondensator
- 64 7375 Umschalter f. Oberleitung mit Schaltfeder
- 65 7004 Kontaktbügel
- 65 7008 Schaltplatte kpl.
- 67 7009 Scherenstromabnehmer
- 70 0303 Schraube für Scherenstromabnehmer
- 70 2303 Schraube für Drehgestellrahmen
- 75 7002 Steckpuffer
- 76 7006 Richtfeder für Kupplung
- 65 7008 Glühlampe
- 9521 Standard-Kupplung
- 9541 Profi-Kupplung (o. Abb.)

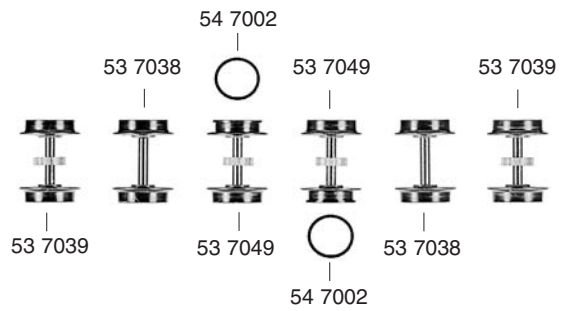
46 7380

45 7380



FLEISCHMANN 7382

- 50 7382 Motor kpl.
- 50 7801 Kohlenhalter (o. Abb.)
- 53 7038 Radsatz kpl. o. Zahnrad
o. Nut
- 53 7039 Radsatz kpl. m. Zahnrad
o. Nut
- 53 7049 Radsatz kpl. m. Zahnrad
m. Nut
- 54 7002 Haftreifen
- 56 7605 Schnecke



- 6518 Kohlen u. Federn (o. Abb)

50 7382

