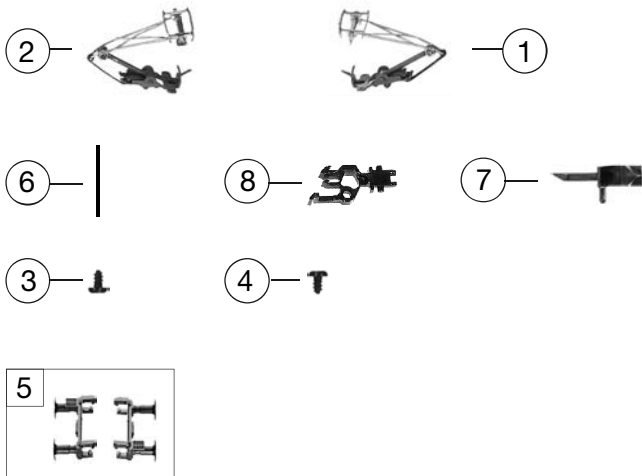


738501	6185 579-0	Crossrail	=	N
Pos. Nr. Pos.no.	Beschreibung Description	Art.-Nr. Art.no.		Preisgruppe Price bracket
1	Lokgehäuse komplett Body assembly complete			
2	Lichtleiter mit Führerstand-Satz Optical fiber with driver's cab-set	00137385		011
3	Fensterblenden Satz Window set	00147320		017
4	Signalhorn Satz Signal horn set	00197618		011
5	Antenne lang Aerial long	00197802		002
6	Antenne kurz Aerial short	00197824		002
7	Schienenräumer Satz Track sweeper set	00227385		012
8	Zugkraftanlenkung Satz Drag force direction set	02273201		009
9	Armaturenteil Armature frame	00337385		009
10	Kuku Deichsel Short coupling shaft	00387006		005
11	Lokfahrgestell ohne Motor Loco chassis w/o motor	00407385		019
12	Drehgestellrahmen Bogie frame	00417385		011
13	Deichselabdeckung Satz Cover set	00437320		009
14	Drehgestellblock kpl. Bogie gear box complete	00457320		018
15	Motor mit Schwungmasse Motor with flywheel mass	00507356		030
16	Kohlenhalter Carbon brush holder	00507801		001
17	Achse für Zahnrad Shaft for gear	00527009		001
18	Achse zur Drehgestellbefestigung Shaft for bogie	00527010		001
19	Radsatz komplett, mit Zahnrad, ohne Nut Wheelset, with gear, w/o groove	00537067		015
20	Radsatz komplett, mit Zahnrad, mit Nut Wheelset, with gear, with groove	00537068		015
21	Haftreifen Traction tyre	00547002		001
22	Zahnrad Z:13 schwarz Gear black	00567149		006
23	Schnecke D= 4mm, L= 8mm Worm	00567604		006
24	Kontaktband Contact band	00617916		001
25	Umschalter Switch	00647320		012
26	Leiterplatte unten, kpl. mit Schnittstelle PCB down, complete with interface ( NMRA )	00657092		023
27	Leiterplatte oben I PCB up I	00657093		018
28	Leiterplatte oben II PCB up II	00657094		017
29	Stecker für Schnittstelle Dummy plug	00664002		013
30	Ersatz-Schleifkohlen Carbon brush holder	6518		



738501		6185 579-0	Crossrail	=	N
Pos. Nr. Pos.no.	Beschreibung Description	Art.-Nr. Art.no.	Preisgruppe Price bracket		
1	Einholmstromabnehmer, kurzer Schleifer Pantograph, short bow	00677023	021		
2	Einholmstromabnehmer langer Schleifer Pantograph, long bow	00677024	021		
3	KS-Schraube Cross head screw	00704903	001		
4	Linsenschraube M 1,6x4 Lens head screw M 1,6x4	00704904	002		
5	Pufferbohlen Satz Headstock set	00757322	009		
6	Richtfeder für Deichsel Spring for coupler	00767008	001		
7	Standard-Kupplung Standard coupler	9525			
8	Profi-Kupplung Profi coupler	9545			