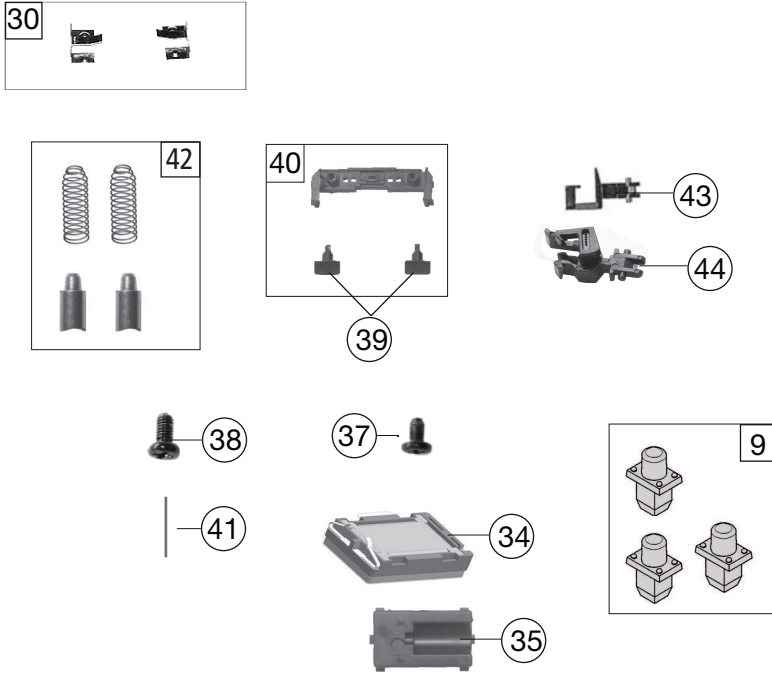


738873 BR 185.2 LOKOMOTION		= N	
Pos. Nr. Pos.no.	Beschreibung Description	Art.-Nr. Art.no.	Preisgruppe Price bracket
1	LOKGEHÄUSE KPL. Body assembly complete	10738803	035
2	FÜHRERSTAND/SATZ Driver's cab set	12724501	019
3	LICHTMASKE Light mask	12738801	006
4	LICHTLEIT.-FENSTERBL.-SATZ Light conductor & window -set	13738802	008
5	ZUGHAKEN-BREMSKUPPLUNG-SATZ Coupling hook, break coupling set	19733001	012
	ISOLATOREN -SATZ (o.Abb.) Set of isolators (w/o Illustration)	19738801	013
7	SIGNALHORN -SATZ BASALTGRAU Signal horn set	19765200	011
8	GRIFFSTANGEN -SATZ Hand-rail -set	19797300	006
9	ANTENNEN-SATZ Antenna set	19797000	015
10	DACHLEITUNG 1 feuerrot Roof wiring	19797100	006
11	TRITT gestempelt Treadle	19797200	006
12	SCHNEERÄUMER-SATZ Snow plow - set	22738803	012
13	ZUGKRAFTANLENKUNG -SATZ Bogie linkage - set	02273201	009
14	TRAFOWANNE AC gestempelt Transformer tub	33738802	006
15	KUKU-DEICHSEL Short coupling reception	00387006	005
16	GRUNDRAHMEN Basic frame	40738801	019
17	DREHGESTELLRAHMEN schwarz Bogie framework black	41724501	011
18	DEICHSELABDECKUNG -SATZ Shaft cover plate - set	43724501	009
19	DREHGESTELLBLOCK KPL. Bogie block complete	45738801	018
20	MOTOR KPL. Motor complete	50738801	029
21	MOTORHALTER Motor holder	50792000	008
22	ACHSE Axle	00527009	001
23	ACHSE F. DREHGESTELLBEFESTIGUN Bogie fixation pin	00527010	001
24	RADSATZ KPL. O.N. Wheelset complete w/o traction tyre	00537067	015
25	RADSATZ KPL. M.N. Wheelset complete with traction tyre	00537068	015
26	HAFTREIFEN Traction tyre	00547002	001
27	UNTERSETZUNGSRAD 04/11-03/21 Reduction gear wheel	56719400	005
28	ZAHNRAD 03/18 Gear wheel 03/18	56719500	005
29	SCHNECKE D = 3,5MM L = 5MM Worm gear D = 3,5MM L = 5MM	00567611	006



738873 BR 185.2 LOKOMOTION			
Pos. Nr. Pos.no.	Beschreibung Description	Art.-Nr. Art.no.	Preisgruppe Price bracket
30	KONTAKTBLECH-SATZ Contactor sheet set	61780300	007
	LEITERPLATTE UNTEN KPL. (o.Abb.) Lower PCB complete (w/o illustration)	65721800	018
	LEITERPLATTE KPL. OBEN INCL. L (o.Abb.) Upper PCB complete (w/o illustration)	65722000	018
33	EINHOLMPANTO. M.LANG.SCHLEIFST Single arm pantograph	67703600	022
34	LAUTSPRECH.9x16 FOX M.KLEBEPAD Speaker 9x16 with adhesive pad	68701100	016
35	LAUTSPRECHERAUFNAHME f. 738871 Loudspeaker reception	68702300	016
	SOUNDDECODER ZIMO MX658N18 (o.Abb.) Sound-decoder Zimo (w/o illustration)	68738871	041
37	LINSENSCHRAUBE M 1,2 X 3 H Button screw M 1,2 X 3 H	70900005	002
38	SCHRAUBE M 1,6 X 4 Screw M 1,6 X 4	70900006	002
39	PUFFER schwarz Buffer black	75711900	004
40	PUFFERTRÄGER KPL. Buffer beam complete	75738801	011
41	RICHTFEDER f.DEICHEL L=15mm Straightening spring for bogie	00767008	001
42	ERSATZ-SCHLEIFKOHLEN/SATZ Carbon brushes set	6518736604	009
43	STANDARD-STECKKUPPLUNG Standard clip-in coupling	9525	---
44	PROFI STECKKUPPLUNG Profi clip-in coupling	9545	---