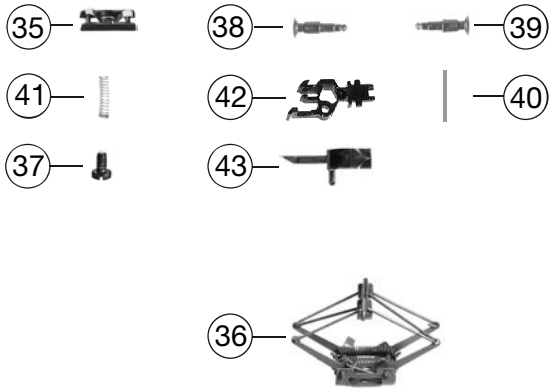


Pos. Nr. Pos.no.	739401	E94 058	DR	=	N
Pos. Nr. Pos.no.	Beschreibung Description			Art.-Nr. Art.no.	Preisgruppe Price bracket
1	Lokgehäuse (nicht lieferbar) Body assembly (not available)				
2	Dach komplett, ohne Dachstromabnehmer Roof complete, w/o pantograph			00127394	030
3	Führerstand Satz Drivers cab inset			01273941	009
4	Beleuchtungseinsatz Light conductor set			00137394	011
5	Stirnwfensterblende Satz Window set			00147394	011
6	Gehäusevorbauten Satz (nicht lieferbar) Front end housing- set (not available)				
7	Beschwerung Ballast			00167394	014
8	Traversen Satz Traverse for coupler arm pantograph			00177394	009
9	Pfeife Whistle			00197603	003
10	Griffstangen Vorbau (nicht lieferbar) Hand rail assy (not available)				
11	Griffstangen Drehgestell Hand rail/bogie			00197706	003
12	Aufstecklampe Attachment lamp			00197822	008
13	Abdeckplatte Cover plate			00337394	002
14	Deichsel Short coupling reception			00387010	005
15	Lokfahrgestell ohne Motor Loco chassis w/o motor			00407394	018
16	Drehgestellrahmen vorne Bogie framework front			00417394	015
17	Drehgestellrahmen hinten Bogie framework rear			04173941	015
18	Deichselabdeckung Satz Shaft cover plate set			00437394	008
19	Drehgestellblock vorne Bogie block front			00457394	018
20	Drehgestellblock hinten Bogie block rear			00467394	018
21	Motor mit Schwungrad Motor with flywheel			50737201	029
22	Kohlenhalter Brush holder			00507801	001
23	Achse zur Drehgestellbefestigung Bogie fixation pin			00527002	002
24	Radsatz, ohne Zahnrad, ohne Nut Wheelset, w/o gearwheel, w/o traction tyre			00537084	012
25	Radsatz mit Zahnrad, ohne Nut Wheelset with gearwheel, w/o traction tyre			00537085	014
26	Radsatz mit Zahnrad, mit Nut Wheelset with gearwheel, with traction tyre			00537086	014
27	Haftreifen Traction tyre			00547002	001
28	Zahnrad Z 13 Gear wheel			00567149	006
29	Schnecke Worm gear			00567605	006
30	Kontaktband Contact band			00617915	002
31	Entstördrossel Suppressor choke			00644101	007
32	Leiterplatte komplett (PCB complete)			00657089	029
33	Blindstecker Dummy plug			00664002	013
34	Ersatz Schleifkohlen Carbon brushes set			6518	



739401		E94 058	DR	=	N
Pos. Nr. Pos.no.	Beschreibung Description	Art.-Nr. Art.no.	Preisgruppe Price bracket		
35	Schiebeschalter mit Feder Switch with spring contact	00647394	011		
36	Scherenstromabnehmer Double arm pantograph	00677022	020		
37	KS-Schraube Phillips screw	00700303	001		
38	Steckpuffer gewölbt Buffer curved	00757011	002		
39	Steckpuffer flach Buffer flat	00757012	002		
40	Richtfeder für Deichsel Straightening spring for short coupling recept.	00767008	001		
41	Druckfeder für Radsatz Contact spring for wheelset	00767014	001		
42	Standard-Kupplung Standard coupling	9525			
43	Profi-Kupplung Profi coupling	9545			