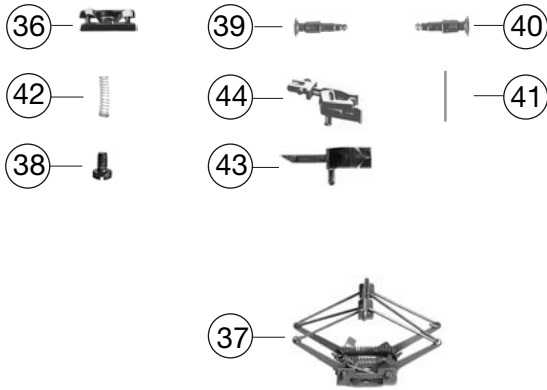


Pos. Nr. Pos.no.	739402 1020.43	ÖBB	=	N
Pos. Nr. Pos.no.	Beschreibung Description	Art.-Nr. Art.no.	Preisgruppe Price bracket	
1	Lokgehäuse Body assembly	10739402	024	
2	Dach komplett, ohne Dachstromabnehmer Roof complete, w/o pantograph	12739402	030	
3	Führerstand Satz Drivers cab set	01273941	009	
4	Beleuchtungseinsatz Optical fiber	13739402	011	
5	Stirnfensterblende Satz Window set	14739402	012	
6	Gehäusevorbauten Satz Front end for car body set	15739402	021	
7	Beschwerung Loading weight	16739402	014	
8	Traversen Satz Cross beam set	00177394	009	
9	Pfeife Whistle	00197603	003	
10	Griffstange Vorbau Handle bar for front end	19770900	014	
11	Griffstange Drehgestell Handle bar for bogie	00197706	003	
12	Aufstecklampe Lamp	00197822	008	
13	Abdeckplatte Cover	00337394	002	
14	Deichsel Pole	00387010	005	
15	Lokfahrgestell ohne Motor Loco chassis w/o motor	00407394	018	
16	Drehgestellrahmen vorne Bogie frame front	41739402	015	
17	Drehgestellrahmen hinten Bogie frame behind	41739402	015	
18	Deichselabdeckung Satz Pole cover set	00437394	008	
19	Drehgestellblock vorne Bogie gearbox front	00457394	018	
20	Drehgestellblock hinten Bogie gearbox behind	00467394	018	
21	Motor mit Schwungmasse Motor with flywheel mass	50737201	029	
22	Kohlenhalter Carbon brush holder	00507801	001	
23	Achse zur Drehgestellbefestigung Shaft for bogie	00527002	002	
24	Radsatz, ohne Zahnrad, ohne Nut Wheelset, w/o gear, w/o groove	00537084	012	
25	Radsatz mit Zahnrad, ohne Nut Wheelset with gear, w/o groove	00537085	014	
26	Radsatz mit Zahnrad, mit Nut Wheelset with gear, with groove	00537086	014	
27	Haftreifen Traction tyre	00547002	001	
28	Zahnrad Z 13 Gear	00567149	006	
29	SCHNECKE D = 4MM L = 7MM Worm for drive	00567605	006	
30	Kontaktband Contact latch	00617915	002	
31	Entstördrossel Inductor	00644101	007	
32	LEITERPLATTE KPL. M.BUCHSENLEI PCB complete with interface (NMRA)	65711600	018	
33	SCHNITTST.-BLINDSTECKER 6-POL. Dummy	00664002	013	
34	Ersatz Schleifkohlen Carbon brush	6518		
35	SCHIENENRAEUMER-SATZ track clearer	22739402	006	



739402		1020.43	ÖBB	=	N
Pos. Nr. Pos.no.	Beschreibung Description	Art.-Nr. Art.no.	Preisgruppe Price bracket		
36	Schiebeschalter mit Feder Switch with spring	00647394	011		
37	Scherenstromabnehmer rot Pantograph	67703100	026		
38	KS-Schraube Cross head screw	00700303	001		
39	Steckpuffer gewölbt Buffer curved	00757011	002		
40	Steckpuffer flach Buffer flat	00757012	002		
41	Richtfeder für Deichsel Spring for coupler	00767008	001		
42	Druckfeder für Radsatz Contact spring for wheelset	00767014	001		
43	Standard-Kupplung Standard coupler	9525			
44	Profi-Kupplung Profi coupler	9545			