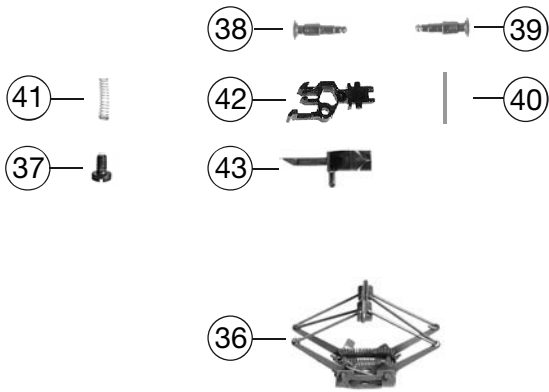


Pos. Nr. Pos.no.	739403 E94 069	DR	=	N
Pos. Nr. Pos.no.	Beschreibung Description	Art.-Nr. Art.no.	Preisgruppe Price bracket	
1	GEH.O.PANTO.O.DACH F.739403 loco body assembly w/o roof	10739403	024	
2	DACH KPL.O.PANTO.F.739403 roof complete w/o pantograph	12739403	030	
3	FUEHRERSTAND/SATZ BR194 F.7394 driver's cab inset	01273941	009	
4	LICHTLEITER SATZ light conductor set	13739403	011	
5	FENSTER-SATZ set of windows	00147394	011	
6	GEHAUSEVORBAUTEN-SATZ Front end housing-set	15739403	021	
7	BESCHWERUNG -SATZ ballast set	00167394	014	
8	TRAVERSE SATZ F.7394 set for traverse	00177394	009	
9	PFEIFE whistle	00197603	003	
10	GRIFSTANGE VORBAU F.7394 hand rail assy	00197705	006	
11	GRIFSTANGE/DREHGESTELL F.7394 hand rail bogie	00197706	003	
12	AUFSTECKLAMPE F.7394 Attachment lamp	00197822	008	
13	ABDECKPLATTE F.7394 cover plate	00337394	002	
14	DEICHSEL F.739403 short coupling reception	38701100	005	
15	LOKFAHRGESTELL O.MOTOR loco chassis w/o motor	00407394	018	
16	DREHGESTELLRAHMEN VORNE Bogie framework front side	41739403	015	
17	DREHGEST.RAHMEN HINTEN F.7394 Bogie framework back side	417394031	015	
18	DEICHSELABDECKUNG-SATZ F.7394 Shaft cover plate set	00437394	008	
19	DREHGESTELLBLOCK VORNE bogie block front side	45739403	018	
20	DREHGEST.BLOCK HINTEN bogie block back side	46739403	018	
21	MOTOR M.SCHW.O.MASSEKONTAKT Motor with flywheel w/o ground contactor	50737201	029	
22	KOEHLENHALTER brush holder	00507801	001	
23	ACHSE ZUR DREHGEST.BEFESTIGUNG Bogie fixation pin	00527002	002	
24	SPEICHENRADSATZ KPL. wheelset w/o gear wheel, w/o traction tyre	53710100	015	
25	RADSATZ M.Z.O.N. wheelset with gear wheel, w/o traction tyre	53710200	015	
26	SPEICHENRADSATZ KPL. MIT ZAHNR Wheelset with gear wheel, with traction tyre	53710300	015	
27	HAFTREIFEN traction tyre	00547002	001	
28	ZAHNRAD Z:13 SCHWARZ gear wheel	56716200	004	
29	SCHNECKE D = 4MM L = 7MM worm gear	00567605	006	
30	KONTAKTBAND F.7394 contact band	00617915	002	
31	ENTSTOERDROSSEL Suppressor choke	00644101	007	
35	UMSCHALTER F.OL 7394 switch	00647394	011	
32	LEITERPLATTE M.SS F.7394 S PCB	00657089	029	
33	SCHNITTST.-BLINDSTECKER 6-POL. Jumper 6-pin	00664002	013	
34	ERSATZ-SCHLEIFKOHLEN carbon brushes set	6518	---	



739403		E94 069	DR	=	N
Pos. Nr. Pos.no.	Beschreibung Description	Art.-Nr. Art.no.	Preisgruppe Price bracket		
36	SCHERENPANTO.ROT Double arm pantograph	00677006	018		
37	SCHRAUBE screw	00700303	001		
38	STECKPUFFER (GEWÖLBT) plug-in buffer (curved)	00730542	001		
39	STECKPUFFER (FLACH) plug-in buffer (flat)	00757011	002		
40	RICHTFEDER F.DEICHSEL L=15 MM Straightening spring for short coupling	00757012	002		
41	DRUCKFEDER F.RADSATZ F.7394 pressure spring for wheel set	00767008	001		
42	STANDARD-STECKKUPPLUNG standard plug-in coupling	9525	---		
43	PROFI-STECKKUPPLUNG profi plug-in coupling	9545	---		