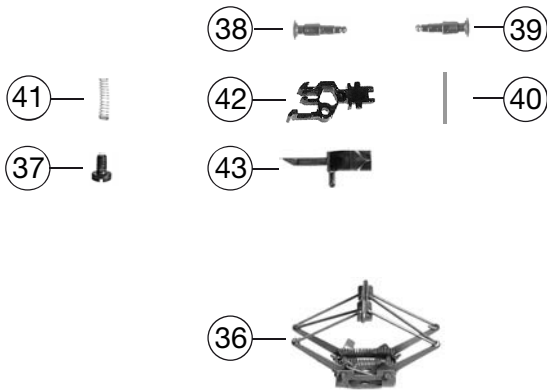


739404		1020 041-8	MWB	=	N
Pos. Nr. Pos.no.	Beschreibung Description		Art.-Nr. Art.no.	Preisgruppe Price bracket	
1	LOKGEHÄUSE loco body assembly		10739404	024	
2	DACH KPL. OHNE DACHSTROMABNEHM roof complete w/o pantograph		12739404	030	
3	FUEHRERSTAND/SATZ BR194 F.7394 driver's cab inset		01273941	009	
4	LICHTLEITER u.LINSEN/SATZ light conductor and lenses		13739402	011	
5	FENSTER-SATZ set of windows		14739402	012	
6	GEHÄUSEVORBAUTEN-SATZ Front end housing-set		15739404	021	
7	BESCHWERUNG -SATZ ballast set		16739402	014	
9	PFEIFE whistle		00197603	003	
10	GRIFFSTANGE VORBAU F.7394 hand rail assy		19771000	006	
11	GRIFFSTANGE/DREHGESTELL F.7394 hand rail bogie		00197706	003	
12	AUFSTECKLAMPE F.7394 Attachment lamp		22739402	006	
13	ABDECKPLATTE F.7394 cover plate		00337394	002	
14	DEICHSEL F.7394 short coupling reception		00387010	005	
15	LOKFAHRGESTELL O.MOTOR loco chassis w/o motor		00407394	018	
16	DREHGESTELLRAHMEN VORNE Bogie framework front side		41739404	015	
17	DREHGEST.RAHMEN HINTEN F.7394 Bogie framework back side		41739404	015	
18	DEICHSELABDECKUNG-SATZ F.7394 Shaft cover plate		00437394	008	
19	DREHGESTELLBLOCK VORNE bogie block front side		00457394	018	
20	DREHGEST.BLOCK HINTEN bogie block back side		00467394	018	
21	MOTOR M.SCHW.O.MASSEKONTAKT Motor with flywheel w/o ground contactor		50737201	029	
22	KOHLENHALTER brush holder		00507801	001	
23	ACHSE ZUR DREHGEST.BEFESTIGUNG bogie fixation pin		00527002	002	
24	RADSATZ O.Z.O.N.F.7394 BR 194 Wheelset complete w/o gear wheel, w/o trac.		00537084	012	
25	RADSATZ M.Z.O.N. wheelset with gear wheel, w/o traction tyre		00537085	014	
26	RADSATZ M.Z.M.1 N.F.7394 Wheelset complete with gear wheel, 1 trac. Tyre		00537086	014	
27	HAFTREIFEN traction tyre		00547002	001	
28	ZAHNRAD Z:13 SCHWARZ gear wheel		00567149	006	
29	SCHNECKE D = 4MM L = 7MM worm gear		00567605	006	
30	KONTAKTBAND F.7394 contact band		00617915	002	
31	ENTSTOERDROSSEL Suppressor choke		00644101	007	
35	UMSCHALTER F.OL 7394 switch		00647394	011	
32	LEITERPLATTE M.SS F.7394 S PCB		65711600	018	
33	SCHNITTST.-BLINDSTECKER 6-POL. Jumper 6-pin		00664002	013	
34	ERSATZ-SCHLEIFKOHLEN carbon brushes set		6518	---	
8	TRAVERSEN-SATZ Set of traverses		00177394	009	



739404		1020 041-8	MWB	=	N
Pos. Nr. Pos.no.	Beschreibung Description		Art.-Nr. Art.no.	Preisgruppe Price bracket	
36	SCHERENPANTO.ROT Double arm pantograph		67703100	026	
37	SCHRAUBE screw		00700303	001	
38	STECKPUFFER (GEWÖLBT) plug-in buffer (curved)		00757011	002	
39	STECKPUFFER (FLACH) plug-in buffer (flat)		00757012	002	
40	RICHTFEDER F.DEICHSEL L=15 MM Straightening spring for short coupling		00767008	001	
41	DRUCKFEDER F.RADSATZ F.7394 pressure spring for wheel set		00767014	001	
42	STANDARD-STECKKUPPLUNG standard plug-in coupling		9525	---	
43	PROFI-STECKKUPPLUNG profi plug-in coupling		9545	---	