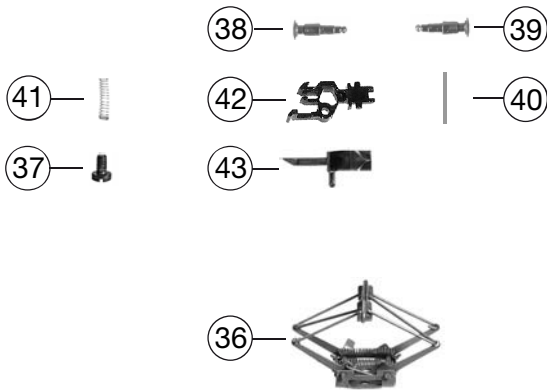


Pos. Nr. Pos.no.	739405 1020.47	ÖBB	=	N
	Beschreibung Description		Art.-Nr. Art.no.	Preisgruppe Price bracket
1	LOKGEHÄUSE loco body assembly		10739405	024
2	DACH KPL. OHNE DACHSTROMABNEHM roof complete w/o pantograph		12739404	030
3	FUEHRERSTAND/SATZ BR194 F.7394 driver's cab inset		01273941	009
4	LICHTLEITER light conductor		00137394	011
5	FENSTER-SATZ set of windows		00147394	011
6	GEHÄUSEVORBAUTEN-SATZ Front end housing-set		15739405	021
7	BESCHWERUNG -SATZ ballast set		16739402	014
9	PFEIFE whistle		00197603	003
10	GRIFFSTANGE VORBAU F.7394 hand rail Assy		00197705	006
11	GRIFFSTANGE/DREHGESTELL F.7394 hand rail bogie		00197706	003
12	LAMPE ELEKTR.HINT.F.7156,-57 lamp back side		00197808	008
	SCHIENENRAEUMER-SATZ F.739402 rail guard		22739402	006
13	ABDECKPLATTE F.7394 cover plate		00337394	002
14	DEICHSEL F.7394 short coupling reception		00387010	005
15	LOKFAHRGESTELL O.MOTOR loco chassis w/o motor		00407394	018
16	DREHGESTELLRAHMEN VORNE Bogie framework front side		41739405	015
17	DREHGEST.RAHMEN HINTEN F.7394 Bogie framework back side		417394051	015
18	DEICHSELABDECKUNG-SATZ F.7394 Shaft cover plate		00437394	008
19	DREHGESTELLBLOCK VORNE bogie block front side		00457394	018
20	DREHGEST.BLOCK HINTEN bogie block back side		00467394	018
21	MOTOR M.SCHW.O.MASSEKONTAKT Motor with flywheel w/o ground contactor		50737201	029
22	KOHLENHALTER brush holder		00507801	001
23	ACHSE ZUR DREHGEST.BEFESTIGUNG Bogie fixation pin		00527002	002
24	RADSATZ O.Z.O.N.F.7394 BR 194 Wheelset complete w/o gear wheel, w/o trac.		00537084	012
25	RADSATZ M.Z.O.N. wheelset with gear wheel, w/o traction tyre		00537085	014
26	RADSATZ M.Z.M.1 N.F.7394 Wheelset complete with gear wheel, 1 trac. Tyre		00537086	014
27	HAFTREIFEN traction tyre		00547002	001
28	ZAHNRAD Z:13 SCHWARZ gear wheel		00567149	006
29	SCHNECKE D = 4MM L = 7MM worm gear		00567605	006
30	KONTAKTBAND F.7394 contact band		00617915	002
31	ENTSTOERDROSSEL Suppressor choke		00644101	007
35	UMSCHALTER F.OL 7394 switch		00647394	011
32	LEITERPLATTE M.SS F.7394 S PCB		65711600	018
33	SCHNITTST.-BLINDSTECKER 6-POL. Jumper 6-pin		00664002	013
34	ERSATZ-SCHLEIFKOHLEN carbon brushes set		6518	---
8	TRAVERSE-SATZ Set of traverses		00177394	009



739405		1020.47	ÖBB	=	N
Pos. Nr. Pos.no.	Beschreibung Description		Art.-Nr. Art.no.	Preisgruppe Price bracket	
36	SCHERENPANTO.ROT Double arm pantograph		67703100	026	
37	SCHRAUBE screw		00700303	001	
38	STECKPUFFER (GEWÖLBT) plug-in buffer (curved)		00757011	002	
39	STECKPUFFER (FLACH) plug-in buffer (flat)		00757012	002	
40	RICHTFEDER F.DEICHSEL L=15 MM Straightening spring for short coupling		00767008	001	
41	DRUCKFEDER F.RADSATZ F.7394 pressure spring for wheel set		00767014	001	
42	STANDARD-STECKKUPPLUNG standard plug-in coupling		9525	---	
43	PROFI-STECKKUPPLUNG profi plug-in coupling		9545	---	