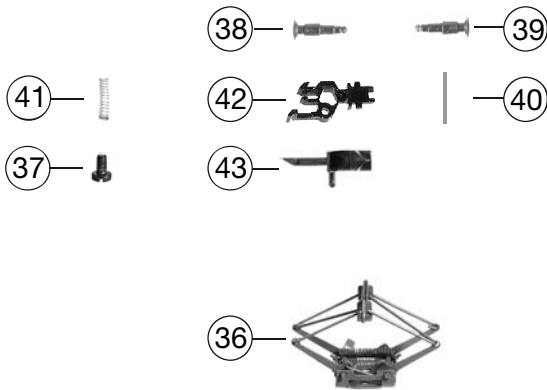


739406		194 178-0	DB	=	N
Pos. Nr. Pos.no.	Beschreibung Description		Art.-Nr. Art.no.	Preisgruppe Price bracket	
1	LOKGEHÄUSE loco body assembly		10739406	024	
2	DACH KPL. OHNE DACHSTROMABNEHM roof complete w/o pantograph		00127395	030	
3	FUEHRERSTAND/SATZ BR194 F.7394 driver's cab inset		01273941	009	
4	LICHTLEITER light conductor		00137394	011	
5	FENSTER-SATZ set of windows		00147394	011	
6	GEHÄUSEVORBAUTEN-SATZ Front end housing-set		15739406	021	
7	BESCHWERUNG -SATZ ballast set		00167394	014	
8	TRAVERSE SATZ F.7394 traverse set		00177394	009	
9	PFEIFE whistle		00197603	003	
11	GRIFFSTANGE/DREHGESTELL F.7394 hand rail bogie		00197706	003	
10	GRIFFSTANGE VORBAU F.7395 hand rail assy		00197707	006	
12	AUFSTECKKLAMPE F.7395 Attachment lamp		00197825	008	
13	ABDECKPLATTE F.7394 cover plate		00337395	002	
14	DEICHSEL F.7394 short coupling reception		00387010	005	
15	LOKFAHRGESTELL O.MOTOR loco chassis w/o motor		00407394	018	
16	DREHGESTELLRAHMEN VORNE Bogie framework front side		41739406	015	
17	DREHGEST.RAHMEN HINTEN F.7394 Bogie framework back side		417394061	015	
18	DEICHSELABDECKUNG-SATZ F.7394 Shaft cover plate		00437394	008	
19	DREHGESTELLBLOCK VORNE bogie block front side		00457394	018	
20	DREHGEST.BLOCK HINTEN bogie block back side		00467394	018	
21	MOTOR M.SCH.W.O.MASSEKONTAKT Motor with flywheel w/o ground contactor		50737201	029	
22	KOHLENHALTER brush holder		00507801	001	
23	ACHSE ZUR DREHGEST.BEFESTIGUNG bogie fixation pin		00527002	002	
24	RADSATZ O.Z.O.N.F.7394 BR 194 Wheelset complete w/o gear wheel, w/o trac.		00537084	012	
25	RADSATZ M.Z.O.N. wheelset with gear wheel, w/o traction tyre		00537085	014	
26	RADSATZ M.Z.M.1 N.F.7394 Wheelset complete with gear wheel, 1 trac. Tyre		00537086	014	
27	HAFTREIFEN traction tyre		00547002	001	
28	ZAHNRAD Z:13 SCHWARZ gear wheel		00567149	006	
29	SCHNECKE D = 4MM L = 7MM worm gear		00567605	006	
30	KONTAKTBAND F.7394 contact band		00617915	002	
31	ENTSTOERDROSSEL Suppressor choke		00644101	007	
35	UMSCHALTER F.OL 7394 switch		00647394	011	
32	LEITERPLATTE M.SS F.7394 S PCB		00657089	029	
33	SCHNITTST.-BLINDSTECKER 6-POL. Jumper 6-pin		00664002	013	
34	ERSATZ-SCHLEIFKOHLEN carbon brushes set		6518	---	



739406		194 178-0	DB	=	N
Pos. Nr. Pos.no.	Beschreibung Description	Art.-Nr. Art.no.	Preisgruppe Price bracket		
36	SCHERENPANTO.ROT Double arm pantograph	00677022	020		
37	SCHRAUBE screw	00700303	001		
	ACHSE F.ZAHNRAD axle for gear wheel	00730542	001		
38	STECKPUFFER (GEWÖLBT) plug-in buffer (curved)	00757011	002		
39	STECKPUFFER (FLACH) plug-in buffer (flat)	00757012	002		
40	RICHTFEDER F.DEICHSEL L=15 MM Straightening spring for short coupling	00767008	001		
41	DRUCKFEDER F.RADSATZ F.7394 pressure spring for wheel set	00767014	001		
42	STANDARD-STECKKUPPLUNG standard plug-in coupling	9525	---		
43	PROFI-STECKKUPPLUNG profi plug-in coupling	9545	---		