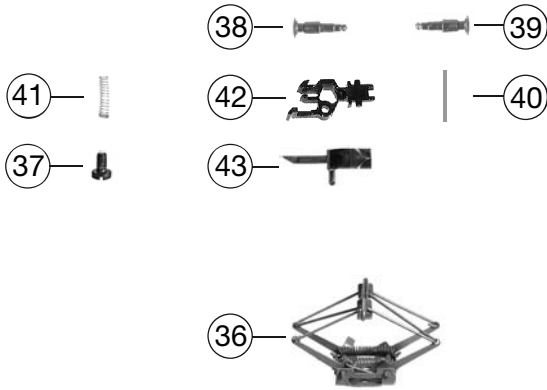


Pos. Nr. Pos.no.	739408 E94 032	DB	=	N
Pos. Nr. Pos.no.	Beschreibung Description	Art.-Nr. Art.no.	Preisgruppe Price bracket	
1	GEH.O.PANTO.O.DACH BR 194 DB loco body assembly w/o roof	10739408	024	
2	DACH KPL.O.PANTO. roof complete w/o pantograph	00127394	030	
3	FUEHRERSTAND/SATZ BR194 F.7394 driver's cab inset	01273941	009	
4	LICHTLEITER SATZ light conductor set	00137394	011	
5	FENSTER-SATZ set of windows	00147394	011	
6	GEHAUSEVORBAUTEN-SATZ Front end housing-set	15739408	021	
7	BESCHWERUNG/SATZ F.BR 194 ballast set	00167394	014	
8	TRAVERSE SATZ F.7394 traverse set	00177394	009	
9	PFEIFE whistle	00197603	003	
10	GRIFSTANGE VORBAU F.7395 hand rail assy front	00197705	006	
11	GRIFSTANGE/DREHGESTELL F.7394 hand rail bogie	00197706	003	
12	AUFSTECKLAMPE F.7394 Attachment lamp	00197822	008	
13	ABDECKPLATTE F.7394 cover plate	00337394	002	
14	DEICHSEL F.7394 short coupling reception	00387010	005	
15	LOKFAHRGESTELL O.MOTOR loco chassis w/o motor	00407394	018	
16	DREHGESTELLRAHMEN VORNE Bogie framework front side	41739408	015	
17	DREHGEST.RAHMEN HINTEN F.7394 Bogie framework back side	417394081	015	
18	DEICHSELABDECKUNG-SATZ F.7394 Shaft cover plate set	00437394	008	
19	DREHGESTELLBLOCK VORNE bogie block front side	00457394	018	
20	DREHGEST.BLOCK HINTEN bogie block back side	00467394	018	
21	MOTOR M.SCHW.O.MASSEKONTAKT Motor with flywheel w/o ground contactor	50737201	029	
22	KOEHLENHALTER brush holder	00507801	001	
23	ACHSE ZUR DREHGEST.BEFESTIGUNG bogie fixation pin	00527002	002	
24	RADSATZ O.Z.O.N.F.7394 BR 194 Wheelset complete w/o gear wheel, w/o trac.	00537084	012	
25	RADSATZ M.Z.O.N. wheelset with gear wheel, w/o traction tyre	00537085	014	
26	RADSATZ M.Z.M.1 N.F.7394 Wheelset complete with gear wheel, 1 trac. Tyre	00537086	014	
27	HAFTREIFEN traction tyre	00547002	001	
28	ZAHNRAD Z:13 SCHWARZ gear wheel	00567149	006	
29	SCHNECKE D = 4MM L = 7MM worm gear	00567605	006	
30	KONTAKTBAND F.7394 contact band	00617915	002	
31	ENTSTOERDROSSEL Suppressor choke	00644101	007	
35	UMSCHALTER F.OL 7394 switch	00647394	011	
32	LEITERPLATTE KPL. M.BUCHSENLEI PCB	65711600	018	
33	SCHNITTST.-BLINDSTECKER 6-POL. Jumper 6-pin	00664002	013	
34	ERSATZ-SCHLEIFKOHLEN carbon brushes set	6518	---	



739408		E94 032	DB	=	N
Pos. Nr. Pos.no.	Beschreibung Description	Art.-Nr. Art.no.	Preisgruppe Price bracket		
36	SCHERENPANTO.ROT Double arm pantograph	00677022	020		
37	SCHRAUBE screw	00700303	001		
38	STECKPUFFER (GEWÖLBT) plug-in buffer (curved)	00757011	002		
39	STECKPUFFER (FLACH) plug-in buffer (flat)	00757012	002		
40	RICHTFEDER F.DEICHSEL L=15 MM Straightening spring for short coupling	00767008	001		
41	DRUCKFEDER F.RADSATZ F.7394 pressure spring for wheel set	00767014	001		
42	STANDARD-STECKKUPPLUNG standard plug-in coupling	9525	---		
43	PROFI-STECKKUPPLUNG profi plug-in coupling	9545	---		