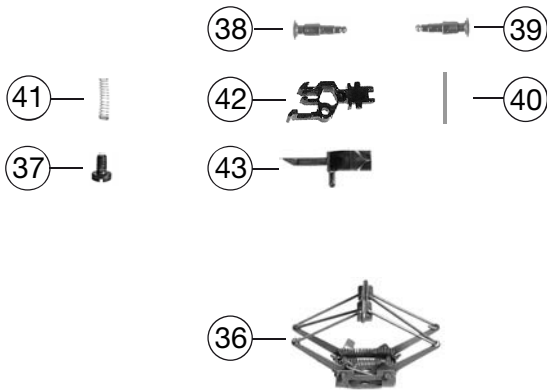


Pos. Nr. Pos.no.	Beschreibung Description	Art.-Nr. Art.no.	Preisgruppe Price bracket
1	GEH.O.PANTO.O.DACH 739409 ÖBB loco body assembly w/o roof	10739409	024
2	DACH KPL. OHNE DACHSTROMABNEHM roof complete w/o pantograph	12739402	030
3	FUEHRERSTAND/SATZ BR194 F.7394 driver's cab inset	01273941	009
4	LICHTLEITER SATZ light conductor set	13739402	011
5	FENSTER-SATZ set of windows	14739402	012
6	GEHÄUSEVORBAUTEN-SATZ Front end housing-set	15739409	021
7	BESCHWERUNG/SATZ F.BR 194 ballast set	16739402	014
8	TRAVERSE SATZ F.7394 traverse set	00177394	009
9	PFEIFE whistle	00197603	003
10	GRIFSTANGE VORBAU F.7395 hand rail assy front	19770900	014
11	GRIFSTANGE/DREHGESTELL F.7394 hand rail bogie	00197706	003
	SCHIENENRAEUMER-SATZ F.739402 rail guard	22739402	006
13	ABDECKPLATTE F.7394 cover plate	00337394	002
14	DEICHSEL F.7394 short coupling reception	00387010	005
15	LOKFAHRGESTELL O.MOTOR loco chassis w/o motor	00407394	018
16	DREHGESTELLRAHMEN VORNE Bogie framework front side	41739402	015
17	DREHGEST.RAHMEN HINTEN F.7394 Bogie framework back side	41739402	015
18	DEICHSELABDECKUNG-SATZ F.7394 Shaft cover plate set	00437394	008
19	DREHGESTELBLOCK VORNE bogie block front side	00457394	018
20	DREHGEST.BLOCK HINTEN bogie block back side	00467394	018
21	MOTOR M.SCHW.O.MASSEKONTAKT Motor with flywheel w/o ground contactor	50737201	029
22	KOEHLENHALTER brush holder	00507801	001
23	ACHSE ZUR DREHGEST.BEFESTIGUNG bogie fixation pin	00527002	002
24	RADSATZ O.Z.O.N.F.7394 BR 194 Wheelset complete w/o gear wheel, w/o trac.	00537084	012
25	RADSATZ M.Z.O.N. wheelset with gear wheel, w/o traction tyre	00537085	014
26	RADSATZ M.Z.M.1 N.F.7394 Wheelset complete with gear wheel, 1 trac. Tyre	00537086	014
27	HAFTREIFEN traction tyre	00547002	001
28	ZAHNRAD Z:13 SCHWARZ gear wheel	00567149	006
29	SCHNECKE D = 4MM L = 7MM worm gear	00567605	006
30	KONTAKTBAND F.7394 contact band	00617915	002
31	ENTSTOERDROSSEL Suppressor choke	00644101	007
35	UMSCHALTER F.OL 7394 switch	00647394	011
32	LEITERPLATTE KPL. M.BUCHSENLEI PCB	65711600	018
33	SCHNITTST.-BLINDSTECKER 6-POL. Jumper 6-pin	00664002	013
34	ERSATZ-SCHLEIFKOHLEN carbon brushes set	6518	---
12	AUFSTECKLAMPE Attachment lamp	00197822	008



739409		1020.038-4	ÖBB	=	N
Pos. Nr. Pos.no.	Beschreibung Description		Art.-Nr. Art.no.	Preisgruppe Price bracket	
36	SCHERENPANTO.ROT Double arm pantograph		67703100	026	
37	SCHRAUBE screw		00700303	001	
38	STECKPUFFER (GEWÖLBT) plug-in buffer (curved)		00757011	002	
39	STECKPUFFER (FLACH) plug-in buffer (flat)		00757012	002	
40	RICHTFEDER F.DEICHSEL L=15 MM Straightening spring for short coupling		00767008	001	
41	DRUCKFEDER F.RADSATZ F.7394 pressure spring for wheel set		00767014	001	
42	STANDARD-STECKKUPPLUNG standard plug-in coupling		9525	---	
43	PROFI-STECKKUPPLUNG profi plug-in coupling		9545	---	