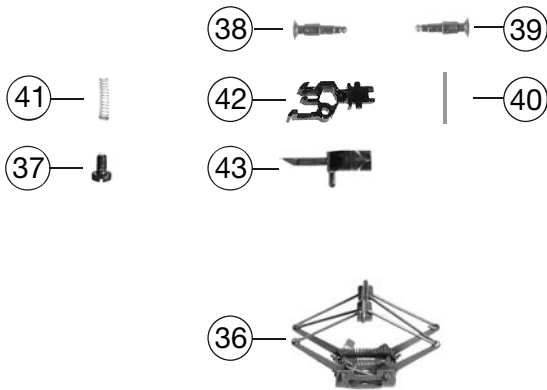


Pos. Nr. Pos.no.	Beschreibung Description	Art.-Nr. Art.no.	Preisgruppe Price bracket
739410	254 110-0	DR	= N
1	LOKGEHÄUSE loco body assembly	10739410	024
2	DACH KPL. OHNE DACHSTROMABNEHM roof complete w/o pantograph	12739403	030
3	FUEHRERSTAND/SATZ BR194 F.7394 driver's cab inset	01273941	009
4	LICHTLEITER SATZ light conductor set	13739403	011
5	FENSTER-SATZ set of windows	00147394	011
6	GEHÄUSEVORBAUTEN-SATZ Front end housing-set	15739410	021
7	BESCHWERUNG/SATZ F.BR 194 ballast set	00167394	014
8	TRAVERSE SATZ F.7394 traverse set	00177394	009
9	PFEIFE whistle	00197603	003
10	GRIFSTANGE VORBAU F.7395 hand rail assy front	00197705	006
11	GRIFSTANGE/DREHGESTELL F.7394 hand rail bogie	00197706	003
12	AUFSTECKLAMPE F.7394 Attachment lamp	00197822	008
13	ABDECKPLATTE F.7394 cover plate	00337394	002
14	DEICHSEL F.7394 short coupling reception	38701100	005
15	LOKFAHRGESTELL O.MOTOR loco chassis w/o motor	00407394	018
16	DREHGESTELLRAHMEN VORNE Bogie framework front side	41739410	---
17	DREHGEST.RAHMEN HINTEN F.7394 Bogie framework back side	41739411	015
18	DEICHSELABDECKUNG-SATZ F.7394 Shaft cover plate set	00437394	008
19	DREHGESTELLBLOCK VORNE bogie block front side	45739403	018
20	DREHGEST.BLOCK HINTEN bogie block back side	46739403	018
21	MOTOR M.SCHW.O.MASSEKONTAKT Motor with flywheel w/o ground contactor	50737201	029
22	KOEHLENHALTER brush holder	00507801	001
23	ACHSE ZUR DREHGEST.BEFESTIGUNG bogie fixation pin	00527002	002
24	SPEICHENRADSATZ KPL. wheelset complete w/o gear wheel, w/o trac.	53710100	015
25	RADSATZ M.Z.O.N. wheelset with gear wheel, w/o traction tyre	53710200	015
26	SPEICHENRADSATZ KPL. MIT ZAHNR wheelset complete with gear wheel, with trac.	53710300	015
27	HAFTREIFEN traction tyre	00547002	001
28	ZAHNRAD Z:13 SCHWARZ gear wheel	56716200	004
29	SCHNECKE D = 4MM L = 7MM worm gear	00567605	006
30	KONTAKTBAND F.7394 contact band	00617915	002
31	ENTSTOERDROSSEL Suppressor choke	00644101	007
35	UMSCHALTER F.OL 7394 switch	00647394	011
32	LEITERPLATTE KPL. M.BUCHSENLEI PCB	65711600	018
33	SCHNITTST.-BLINDSTECKER 6-POL. Jumper 6-pin	00664002	013
34	ERSATZ-SCHLEIFKOHLEN carbon brushes set	6518	---



739410		254 110-0	DR	=	N
Pos. Nr. Pos.no.	Beschreibung Description	Art.-Nr. Art.no.	Preisgruppe Price bracket		
36	SCHERENPANTO.ROT Double arm pantograph	00677006	018		
37	SCHRAUBE screw	00700303	001		
	ACHSE F.ZAHNRAD axle for gear wheel	00730542	001		
38	STECKPUFFER (GEWÖLBT) plug-in buffer (curved)	00757011	002		
39	STECKPUFFER (FLACH) plug-in buffer (flat)	00757012	002		
40	RICHTFEDER F.DEICHSEL L=15 MM Straightening spring for short coupling	00767008	001		
41	DRUCKFEDER F.RADSATZ F.7394 pressure spring for wheel set	00767014	001		
42	STANDARD-STECKKUPPLUNG standard plug-in coupling	9525	---		
43	PROFI-STECKKUPPLUNG profi plug-in coupling	9545	---		