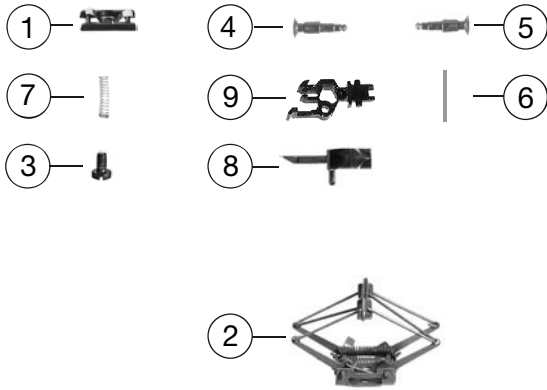


7394	194 158-2	DB	=	N
Pos. Nr. Pos.no.	Beschreibung Description		Art.-Nr. Art.no.	Preisgruppe Price bracket
1	Lokgehäuse Body assembly		00107394	024
2	Dach komplett, ohne Dachstromabnehmer Roof complete, w/o pantograph		00127394	030
3	Führerstand Satz Drivers cab set		01273941	009
4	Beleuchtungseinsatz Optical fiber		00137394	011
5	Stirnwensterblende Satz Window set		00147394	011
6	Gehäusevorbauten Satz Front end for car body set		00157394	021
7	Beschwerung Loading weight		00167394	014
8	Traversen Satz Cross beam set		00177394	009
9	Pfeife Whistle		00197603	003
10	Griffstange Vorbau Handle bar for front end		00197705	006
11	Griffstange Drehgestell Handle bar for bogie		00197706	003
12	Aufstecklampe Lamp		00197822	008
13	Abdeckplatte Cover		00337394	002
14	Deichsel Pole		00387010	005
15	Lokfahrgestell ohne Motor Loco chassis w/o motor		00407394	018
16	Drehgestellrahmen vorne Bogie frame front		00417394	015
17	Drehgestellrahmen hinten Bogie frame behind		04173941	015
18	Deichselabdeckung Satz Pole cover set		00437394	008
19	Drehgestellblock vorne Bogie gearbox front		00457394	018
20	Drehgestellblock hinten Bogie gearbox behind		00467394	018
21	Motor mit Schwungrad Motor with flywheel mass		50737201	029
22	Kohlenhalter Carbon brush holder		00507801	001
23	Achse zur Drehgestellbefestigung Shaft for bogie		00527002	002
24	Radsatz, ohne Zahnrad, ohne Nut Wheelset, w/o gear, w/o groove		00537084	012
25	Radsatz mit Zahnrad, ohne Nut Wheelset with gear, w/o groove		00537085	014
26	Radsatz mit Zahnrad, mit Nut Wheelset with gear, with groove		00537086	014
27	Haftreifen Traction tyre		00547002	001
28	Zahnrad Z 13 Gear		00567149	006
29	Schnecke Worm for drive		00567605	006
30	Kontaktband Contact latch		00617915	002
31	Entstördrossel Inductor		00644101	007
32	Leiterplatte komplett PCB complete with interface (NMRA)		00657089	029
33	Blindstecker Dummy		00664002	013
34	Ersatz Schleifkohlen Carbon brush		6518	



7394		194 158-2	DB	=	N
Pos. Nr. Pos.no.	Beschreibung Description	Art.-Nr. Art.no.	Preisgruppe Price bracket		
1	Schiebeschalter mit Feder Switch with spring	00647394	011		
2	Scherenstromabnehmer Pantograph	00677022	020		
3	KS-Schraube Cross head screw	00700303	001		
4	Steckpuffer gewölbt Buffer curved	00757011	002		
5	Steckpuffer flach Buffer flat	00757012	002		
6	Richtfeder für Deichsel Spring for coupler	00767008	001		
7	Druckfeder für Radsatz Contact spring for wheelset	00767014	001		
8	Standard-Kupplung Standard coupler	9525			
9	Profi-Kupplung Profi coupler	9545			