

- 10 7395 Lokgehäuse
- 12 7395 Dach
- 12 73941 Führerstand (Satz)
- 13 7394 Lichtleiter (Satz)
- 14 7394 Stirnfenster (Satz)
- 15 7395 Gehäusevorbauten (Satz)
- 16 7394 Beschwerung (Satz)
- 17 7394 Traversen f. 677022 (Satz)
- 19 7603 Pfeife
- 19 7706 Griffstange auf Drehgestell
- 19 7707 Griffstange auf Vorbau
- 19 7825 Aufstecklampe

- 33 7395 Deckplatte unten
- 38 7010 Deichsel

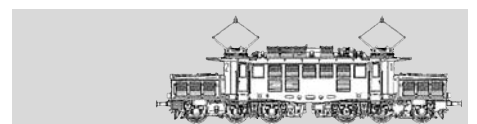
- 40 7394 Fahrgestell
- 41 7395 Drehgestell vorne
- 41 73951 Drehgestell hinten
- 43 7394 Deichselabdeckung (Satz)
- 45 7394 Drehgestellblock vorne
- 46 7394 Drehgestellblock hinten

- 50 7394 Motor kpl. m. Schwungmasse o. Massekontakt
- 52 7002 Achse für Drehgestellbefestigung
- 56 7149 Zahnrad, Ø 6mm, 13 Zähne

- 61 7915 Kontaktband
- 64 4101 Entstör-Drossel
- 64 7394 Schiebeschalter m. Schaltfeder
- 65 7089 Leiterplatte kpl. m. Schnittstelle
- 66 4002 Schnittstellen-Blindstecker, 6-polig
- 67 7022 Scherenstromabnehmer

- 70 0303 Schraube f. 677022
- 75 7011 Puffer (gewölbt)
- 75 7012 Puffer (flach)
- 76 7008 Richtfeder f. 387010
- 76 7014 Druckfeder f. 537084

- 9525 Standard-Steckkupplung
- 9545 PROFI-Steckkupplung (o. Abb.)

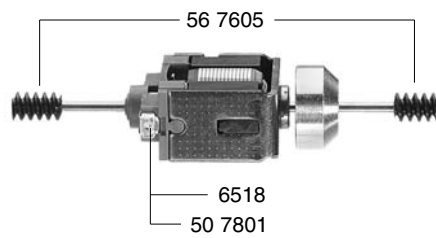
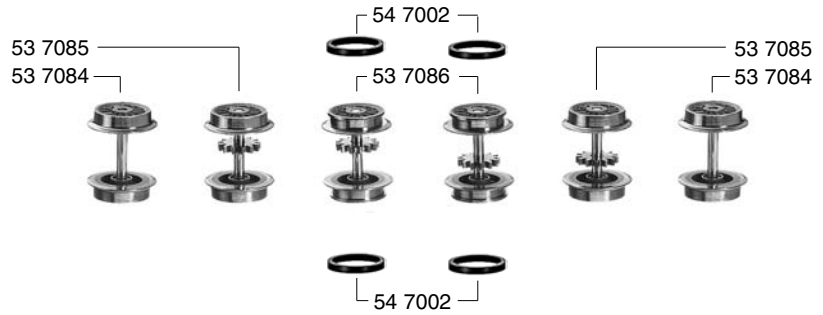


7395 FLEISCHMANN

mit Schnittstelle 

- 50 7394 Motor kpl. m. Schwung-
masse o. Massekontakt
- 50 7801 Kohlehalter
- 53 7084 Radsatz kpl. o. N. o. Z.
- 53 7085 Radsatz kpl. o. N. m. Z.
- 53 7086 Radsatz kpl. m. N. m. Z.
- 54 7002 Haftreifen
- 56 7605 Schnecke

6518 Kohlen und Federn



50 7394

geeignete Decoder:

- DCC: 6859
- TWIN: 6839

