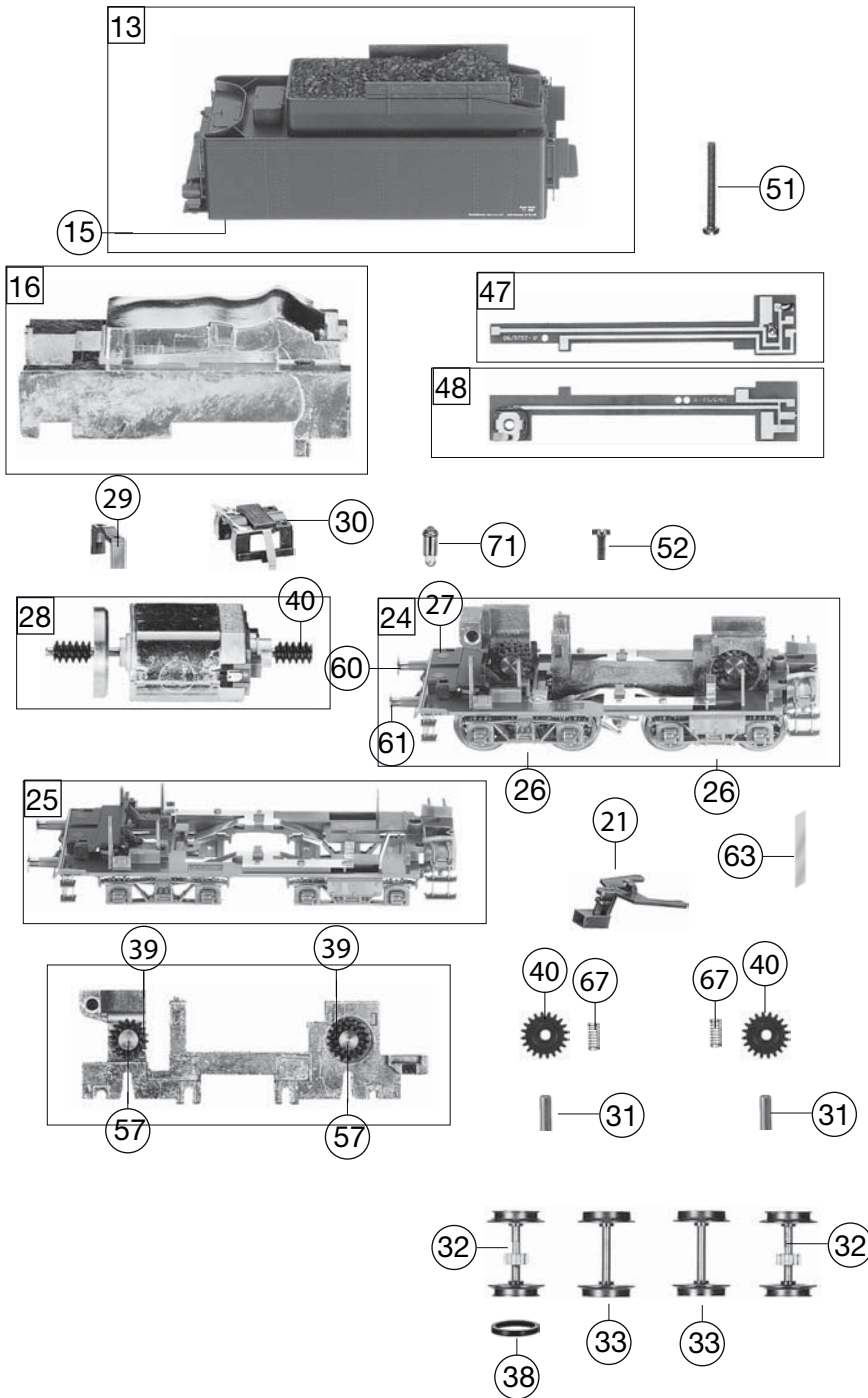


74117	BR 17.10 DRG	171095	HO
Pos. Nr. Pos.no.	Beschreibung Description	Art.-Nr. Art.no.	Preisgruppe Price bracket
1	LOKESSEL BR 17 DRG, 74117 Loco boiler complete w/o driver's cab	01041171	031
2	FUEHRERHAUS KPL.F.74117 DRG Driver's cab complete	01141171	017
3	WINDLEITBLECHE-SATZ F.4117 Set of wind deflectors	00124117	012
	LICHTLEITER-SATZ F.4117 (o. Abb.) Light conductor (w/o illustration)	00134117	012
5	UMLAUFBLECH KPL.F.74117 Running board complete	01541171	027
6	PFEIFE Whistle	00194607	004
7	RANGIERGRIF Shunter hand-rail	00194711	003
8	HANDRAD Hand wheel	00194716	006
9	GRIFSTANGEN-SATZ F.4117 Handrail set	00194724	009
10	REICHSBAHNLAMPE REICHSBAHN lamp	00194811	008
	BREMSSCHLAEUCH-SATZ (o. Abb.) Brake hose-pipe set (w/o illustration)	00194815	011
12	KUPPLUNGSHAKEN Coupling hook	00194824	002
13	TENDERGEHAEUSE KPL.F.74117 Tender body complete	02041171	024
	KLEINTEILE F. TENDER (o. Abb.) Set of small parts for tender (w/o illustration)	00224165	015
15	LICHTLEITER/TENDER Light conductor (tender)	00234139	005
16	TENDERBESCHWERUNG Tender ballast	00264138	017
17	LOKFAHRGESTELL KPL.F.74117 Loco chassis complete with interface	03041171	046
18	STEUERUNG KPL.F.4117 Reversing gear complete	00324117	030
19	ZYLINDERKASTEN SATZ F.4117 Cylinder &r -set	00334117	013
20	VORLAUFGESTELL 2 ACHS.F.4117 Bogie (front) complete	00374117	021
21	KUKU-DEICHSEL TENDER/HINTEN Short coupling reception (tender)	00384005	006
22	KUKU-DEICHSEL SCHWARZ F.4319 Short coupling reception, black	00384023	006
23	LOK-TENDERKUPPL.U.DEICHSEL-S. Coupling between loco and tender -set	00384113	012
24	TENDERFAHRGEST.O.MOT.F.4117 Tender chassis w/o motor	00404117	034
25	TENDERRAHMEN KPL.F.74117 Tender framework	04141171	022
26	TENDERABDECKPL.(unten) HINT./VORN-SATZ Tender bottom cover plate front/rear -set	00434138	011
27	LICHTABDECKUNG Light cover	00454139	004
28	MOTOR M.SCHWUNGM. Motor with flywheel complete	00504138	025
29	MOTORHALTER Motor retainer clip	00504902	004
30	MOTORHALTER M.KONTAKTEN Motor retainer clip with contacts	00504905	015
31	ACHSE 10 MM Axle 10mm	00524002	002
32	TENDERRADSATZ M.Z.M.N.ISO. Tender wheelset with gear, with traction tyre, insul.	00534027	013
33	TENDERRADSATZ O.Z.O.N. Tender wheelset w/o gear, w/o traction tyre	00534028	011
34	VORL.RADSATZ F.BR 76, BR 17 Bogie wheelset	00534104	014
35	KUPPELRADSATZ VORNE F.4117 Coupled wheelset, front	00534116	016
36	TREIB-RADSATZ F.4117 Driving wheelset	00534117	016
37	KUPPELRADSATZ HINTEN F.4117 Coupled wheelset, rear	00534118	016

Anderungen in Konstruktion und Ausführung vorbehalten
We reserve the right to change the construction and specification



74117		BR 17.10 DRG	171095	🔊	=	HO
Pos. Nr. Pos.no.	Beschreibung Description		Art.-Nr. Art.no.	Preisgruppe Price bracket		
38	HAFTREIFEN HO Traction tyre HO		00544007	001		
39	UNTERSETZUNGSRAD Z:18/13 SCHWA Reduction gear wheel Z:28/13, black		00564130	002		
40	ZAHNRAD Z:20 Gear wheel Z:20		00564161	005		
41	SCHNECKE Worm gear		00564606	005		
42	STROMABNEHMEREINSATZ F.74117 Power pick-up assembly		06041171	015		
43	HALTEWINKEL F.DECO. Mounting bracket for decoder		00624113	005		
44	LAMPENKONTAKTHALTER BR 17 Lamp contact support		00634117	013		
	ENTSTOERKONDENSATOR (o. Abb.) Capacitor (w/o illustr.)		00644202	006		
46	KONTAKTPILZGARN.F. BR 17 Contacter pin assembly		00644413	011		
47	SCHALTPL.LINKS F.TENDER Left tender PCB		00654099	012		
48	SCHALTPL.RECHTS F.TENDER Right tender PCB		00654100	014		
49	LEITERPLATTE F.74117 PCB with interface		00654112	018		
50	STECKER 6-POLIG NEM 651 Jumper, 6-pin		00666846	015		
51	SCHRAUBE F.TENDERGEHAEUUS Screw for tender body		00700420	001		
52	SCHRAUBE Screw		00700905	001		
53	KS-SENKKOPF-SCHRAUBE Countersunk tapping screw		00702405	001		
54	ZYLINDERKO.SCHRAUBE M.SCHLITZ Slotted cylinder head screw		00704405	001		
55	BLECHSCHRAUBE M.KREUZSCHLITZ Tapping screw		00713309	001		
56	SENKKOPFBLECHSCHR.2,2X16 KS Countersunk tapping screw		00714516	001		
57	BOLZEN F. ZAHNRAD Bolt for gear wheel		00730517	003		
58	GEST.BOLZEN Bolt for coupling rod		00730554	002		
59	GEST.BOLZ. Bolt for coupling rod		00730555	001		
60	Steckpuffer Plug-in buffer, curved		00754006	002		
61	STECK-PUFFER FLACH Plug-in buffer, flat		00754015	002		
62	RAHMENVORDERTEIL KPL. F.74117 Loco front framework complete		07541171	016		
63	BLATTRICHTF.F. LOK L=30MM Flat straightening spring (tender), l=30mm		00764005	002		
64	RICHTFEDER Straigthening spring		00764021	002		
65	DRUCKFEDER F.LOKRADSATZ Flat pressure spring for loco wheelset		00764310	001		
	DRUCKFEDER (o. Abb.) Pressure spring (w/o illustr.)		00764318	001		
67	ANDRUCKFEDER F.RADSATZ Pressure spring for wheelset		00764328	001		
	Fleischmann- Steckkupplung (o. Abb.) Fleischmann plug-in coupling (w/o illustration)		6510	---		
	Standard- Steckkupplung (o. Abb.) Standard- coupling (w/o illustration)		6511	---		
	PROFI-STECKKUPPLUNG Profi coupling		6515	---		
71	ERS.-GLUEHLAMPE KLAR M.STECKFA Replacement bulb, clear, with plug-in socket		00006535	008		