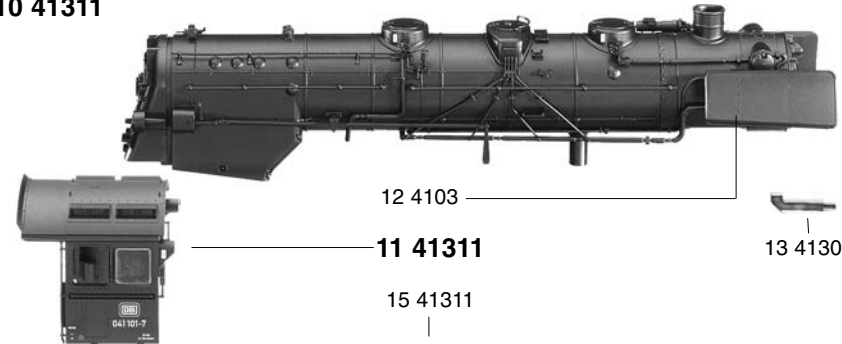


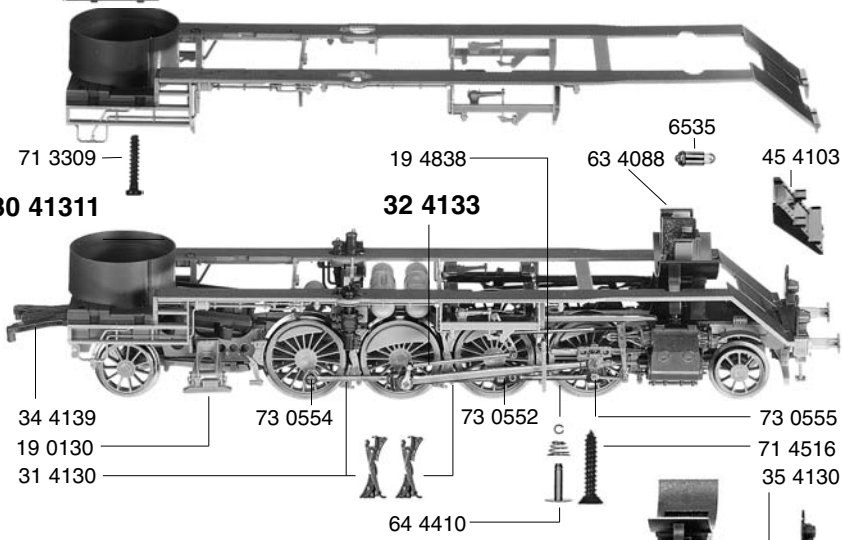
10 41311



- 10 41311 Lokkessel kpl. o. Führerhaus
- 11 41311 Führerhaus kpl.
- 12 4103 Windleitblech li. u. re. (Satz)
- 13 4130 Lichtleiter (Satz)
- 15 41311 Umlaufblech
- 19 0130 Kleinteile (Satz)
- 19 4103 Luftpumpe u. Speisepumpe (Satz)
- 19 4824 Zughaken (o. Abb.)
- 19 4838 Fangeisen

22 4130 Bahnräumer

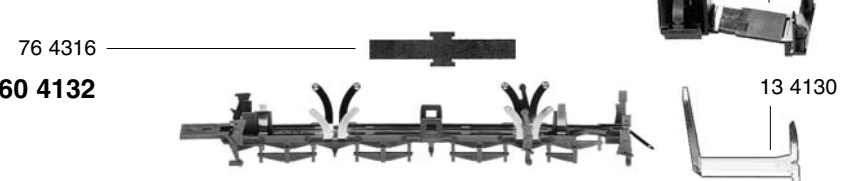
30 41311



- 30 41311 Lokfahrgestell kpl.
- 31 4130 Bremsbacken (Satz, 4 Stk.)
- 32 4133 Steuerung kpl. einschl. Kuppelstangen
- 33 4130 Zylinder li. u. re. (Satz)
- 34 4139 Lok-Tenderkupplung (Satz)
- 35 4130 Rauchkammerträger
- 37 4130 Vorlaufdrehgestell kpl.
- 38 4019 KuKu-Deichsel
- 39 4130 Nachlaufgestell kpl.

45 4103 Rauchkammerstütze

60 4132

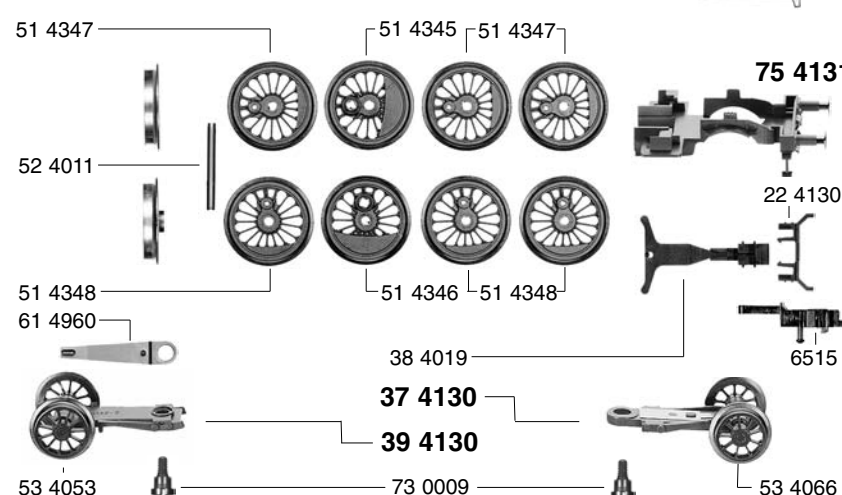


- 51 4345 Treibrad links
- 51 4346 Treibrad rechts isol.
- 51 4347 Kuppelrad links
- 51 4348 Kuppelrad rechts isol.
- 52 4011 Achse
- 53 4053 Radsatz f. Nachlaufgestell
- 53 4066 Radsatz f. Vorlaufgestell
- 56 4776 Distanzring f. Gegenkurbel

60 4132 Abdeckplatte unten mit Radkontakten

- 61 4960 Andruckfeder f. 394130
- 63 4088 Lampenkontakthalter
- 64 4410 Kontaktpilzganitur

75 41311



- 70 4405 Zylinderschraube f. 324133
- 71 3309 Schraube f.1141311
- 71 4516 Schraube f.1041311
- 73 0009 Ansatzschraube f. 374130 u. 394130
- 73 0552 Bolzen f. 2. Radsatz
- 73 0554 Bolzen f. 4. Radsatz
- 73 0555 Bolzen f. 1. Radsatz
- 75 4006 Steckpuffer (gewölbt)
- 75 4015 Steckpuffer (flach)
- 75 41311 Pufferbohle kpl.
- 76 4016 Richtfeder f. 384019
- 76 4316 Blattfeder f. Treibradsatz

6515 PROFI-Steckkupplung
6535 Glühlampe



74131 FLEISCHMANN

mit Sounddecoder

- 20 41311 Tendergehäuse kpl.
- 22 4103 Leiter u. Aufstiegstritt (Satz)
- 23 4103 Lichtleiter

- 38 4014 KuKu-Deichsel

- 40 41311 Tenderfahrgestell kpl. ohne Motor
- 41 41311 Tenderrahmen kpl.
- 43 4103 Abdeckplatte

- 50 4103 Motor kpl.
- 50 4904 Spannbügel
- 53 4028 Radsatz o. Z. o. N.
- 53 4054 Radsatz m. Z. m. N.
- 54 4007 Haftreifen

	Außen-Ø	Zähnezahl	Zähnezahl
56 4165	10	23	14
56 4166	9,8	22	16

- 56 4165 Untersetzungsrad
- 56 4166 Untersetzungsrad
- 56 4609 Schnecke
- 56 4752 Isolierplatte

- 60 0103 Stromabnehmereinsatz
- 65 4074 Schaltplatte kpl.

- 70 0404 Zylinderschraube f. 654074
- 71 2509 Schraube f. 600103
- 71 3309 Kreuzschlitzschraube f. 2041311, hinten
- 71 4513 Kreuzschlitzschraube f. 2041311, vorne
- 73 0515 Achse f. 564165
- 73 0538 Achse f. 564166
- 75 4006 Steckpuffer, gewölbt
- 75 4015 Steckpuffer, flach
- 76 4018 Richtfeder f. 384014
- 76 4320 Blattfeder f. 534028

- 6515 PROFI-Steckkupplung
- 6535 Glühlampe

Achtung, wichtiger Hinweis:

Der Motor darf unter keinen Umständen geölt werden!

20 41311

