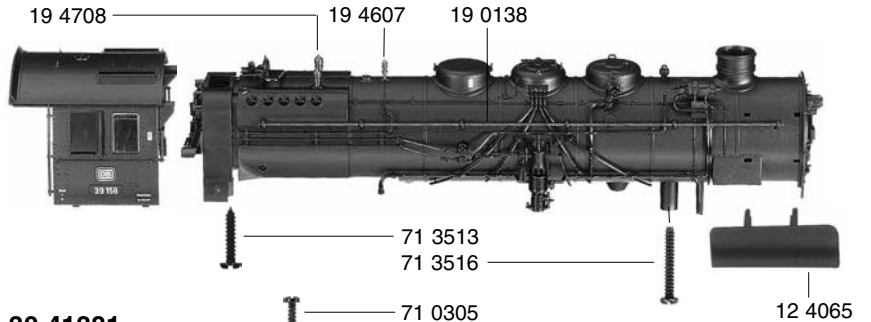


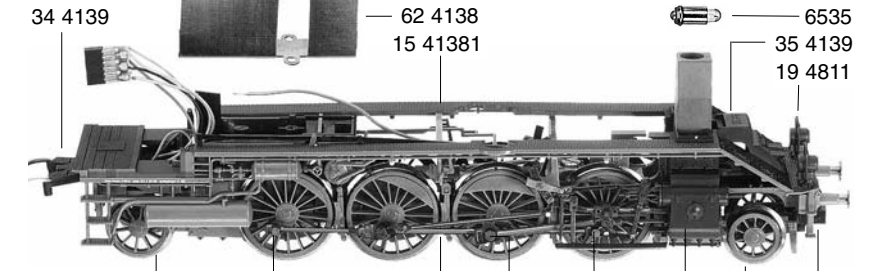
11 41381



10 41381

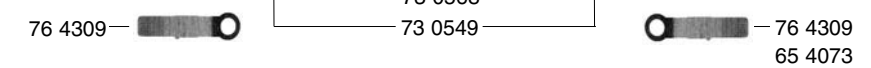
- 10 41381 Lokkessel kpl. o. Windleitbleche
- 11 41381 Führeraus kpl.
- 12 4065 Windleitbleche l. u. r. (Satz)
- 13 4138 Lichtleiter
- 14 4139 Deckplatte ob. m. Vorwärmer
- 15 41381 Umlaufblech kpl.
- 19 0138 Griffstangen li. u. re. (Satz)
- 19 4135 Zwischenwelle m. Gegenkurbel
- 19 4607 Pfeife
- 19 4708 Sicherheitsventil
- 19 4811 Lampe mit Bügel
- 19 4815 Bremsschläuche (Satz)

30 41381

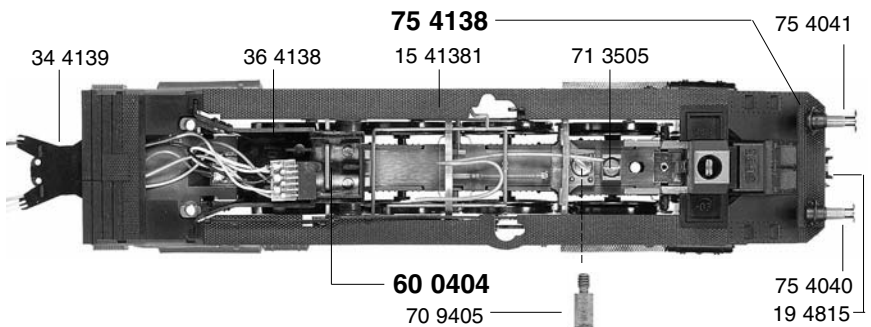
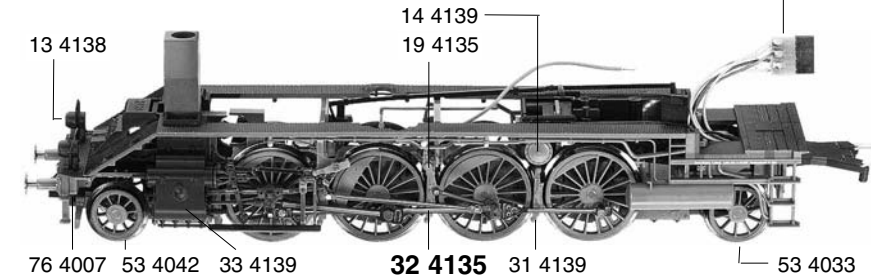


- 30 41381 Lokfahrgestell kpl. mit Schnittstelle
- 31 4139 Abdeckplatte mit Bremsattrappen
- 32 4135 Steuerung kpl. links einschl. Kuppelstangen links
- 32 41351 Steuerung kpl. rechts einschl. Kuppelstangen rechts.
- 33 4139 Zylinderkasten re. u. li. (Satz)
- 34 4139 Lok-Tenderkupplung (Satz)
- 35 4139 Kesselstütze
- 36 4138 Kesselunterteil
- 37 4139 Vorlaufgestell kpl.
- 38 4001 Kupplungsadapter
- 39 4139 Nachlaufgestell kpl.

39 4139

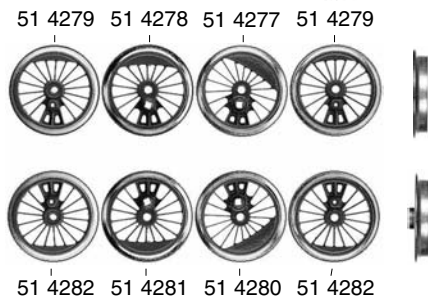


- 51 4277 Treibrad li. gr. Gegengewicht
- 51 4278 Treibrad li. mit. Gegengewicht
- 51 4279 Kuppelrad links
- 51 4280 Treibrad re. gr. Gggewicht isol.
- 51 4281 Treibrad re. mit. Gggewicht isol.
- 51 4282 Kuppelrad re. isol.
- 52 4006 Achse
- 53 4033 Radsatz f. 394139
- 53 4042 Radsatz f. 374139



- 60 0404 Stromabnehmereinsatz
- 62 4138 Haltwinkel f. Decoder
- 64 4408 Kontaktpilzgarnitur (o. Abb.)
- 65 4073 Buchsenleiste f. Schnittstelle
- 66 6846 Stecker für Decoder (6-polig)

- 70 0404 Schraube f. 314139
- 70 9405 Schraube für 600404 und Steuerungen und Deckplatte
- 71 0305 Schraube f. 624138
- 71 3505 Schraube f. roten Schaltsdraht
- 71 3513 Schraube kurz f. 1041381
- 71 3516 Schraube lang f. 1041381
- 73 0525 Splint für 384001 (o. Abb.)
- 73 0549 Gestängebolzen (Metall)
- 73 0568 Gestängebolzen (Kunststoff)
- 75 4040 Steckpuffer, gewölbt
- 75 4041 Steckpuffer, flach
- 75 4138 Pufferbohle kpl.
- 76 4007 Richtfeder f. 384001
- 76 4309 Andruckfeder für Vor- und Nachlaufgestell



52 4006



- 6515 PROFI - Steckkupplung (o. Abb.)
- 6535 Glühlampe klar



74138 FLEISCHMANN

mit Schnittstelle  und Sounddecoder

19 4818 Lampe m. Bügel

20 41381 Tendergehäuse kpl.

22 4139 Luftkessel

23 4138 Lichtleiter

26 4138 Beschwerung

38 4005 Deichsel

40 4135 Tenderfahrgestell kpl.
o. Motor u. Schaltplatten

41 4138 Tenderrahmen kpl.

43 4138 Tenderabdeckplatte hinten
u. vorne (Satz)

45 4139 Lichtabdeckung

50 4138 Motor kpl. m. Schwungmasse

50 4902 Motorhalter (o. Kontakte)

50 4905 Motorhalter (m. Kontakten)

52 4002 Achse f. 564161

53 4027 Radsatz kpl. m. Z. m. N.

53 4028 Radsatz kpl. o. Z. o. N.

54 4007 Haftreifen

	Außen-Ø	Zähnezahl	Zähnezahl
56 4130 Untersetzungsrad	10	18	13
56 4161 Zahnrad	11	20	
56 4606 Schnecke			

64 4202 Entstör-Kondensator

65 4099 Schaltplatte links

65 4100 Schaltplatte rechts mit
Lampenkontakt

70 0420 Schraube f. 2041381

70 0905 Schraube f. 414138

73 0517 Bolzen f. 564130

75 4040 Steckpuffer (gewölbt)

75 4041 Steckpuffer (flach)

76 4005 Richtfeder f. 384005
(Länge 30 mm)

76 4310 Druckfeder f. 534028

6515 PROFI-Steckkupplung (o. Abb.)

6535 Glühlampe klar

Achtung,
wichtiger Hinweis:

Der Motor darf unter
keinen Umständen
geölt werden!

20 41381

