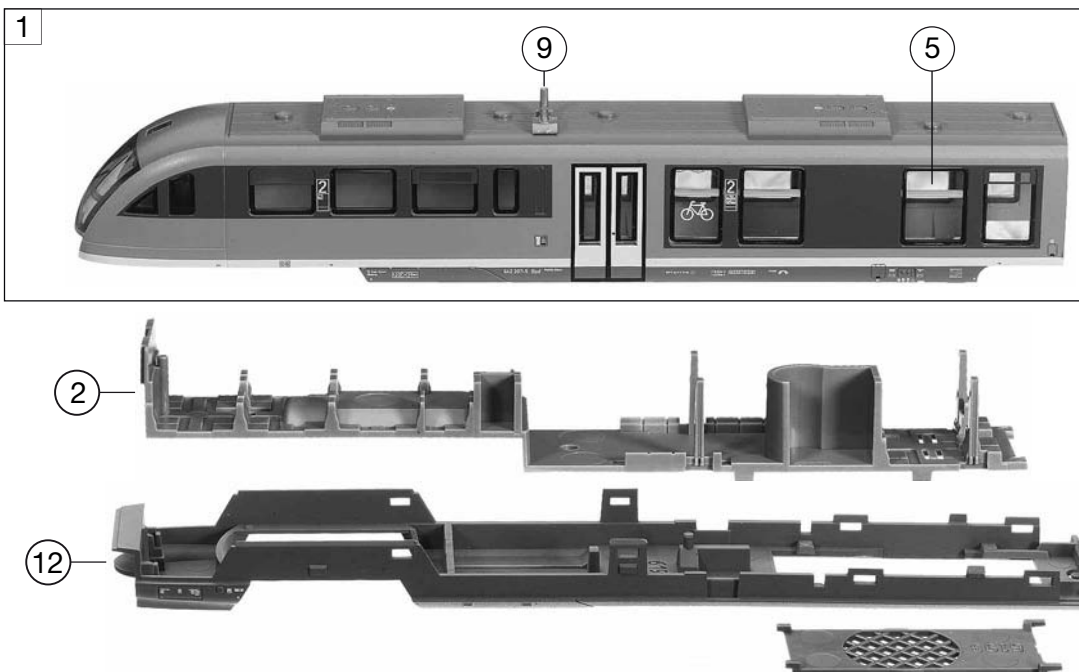
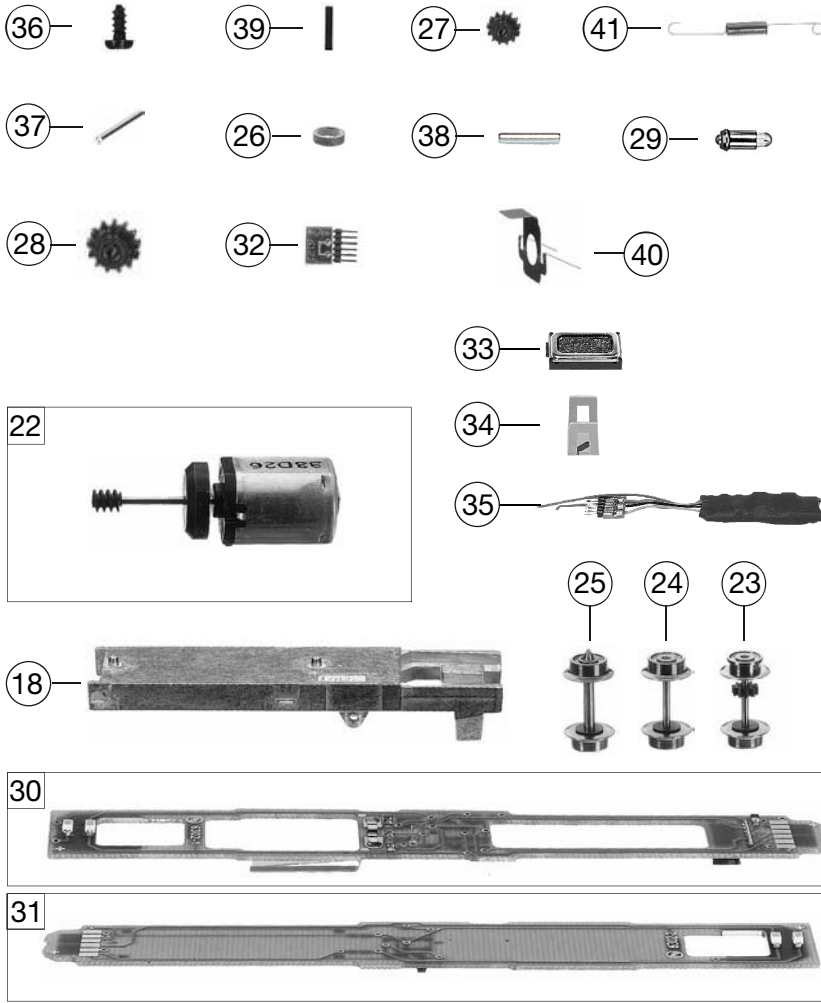


742074		DB	🔊	=	N
Pos. Nr. Pos.no.	Beschreibung Description	Art.-Nr. Art.no.	Preisgruppe Price bracket		
1	GEHÄUSE KPL. FÜR TRIEBWAGEN MI body assembly complete for motor coach	10742004	027		
2	INNENEINRICHTUNG FÜR TRIEBWAGE interior equipment	11742074	---		
3	FALTENBALG F.7420 Gangway bellows	00128118	007		
4	LICHTLEITER FÜHRERST.-SATZ light conductor for driver's cap set	13742004	014		
5	FENSTER-SATZ F.MOT.WAGEN set of windows for motor coach	14742004	023		
6	FENSTER-SATZ F.TW.O.MOTOR set of windows for trailer coach	147420041	023		
7	BESCHWERUNG F.7420,7422 ballast	00167422	012		
8	KUPPLUNGSATTRAPPE F.7420 Coupling imitation	00197708	006		
9	ABGASHUTZEN SILBER F.7420 Exhaust silencer	00197828	005		
10	GEHÄUSE KPL. FÜR TRIEBWAGEN OH Trailer coach body	20742004	---		
11	INNENEINRICHTUNG FÜR TRIEBWAGE interior equipment for trailer coach	25742004	---		
12	WAGENBODEN+EINSATZ-SATZ Set of floor plates	30742004	---		
13	WAGENBODEN+EINSATZ-SATZ Set of floor plates	307420041	---		
14	JAKOBS-DREHGEST.7420 JAKOBS bogie	00317420	013		
15	SCHUERZEN-SATZ F.7420 Set of skirts	33742004	---		
16	KUPPLUNGSADAPTER F.7420 coupling adaptor	00387012	005		
17	FAHRGESTELL F.TK M.MOTOR 7420 motor coach chassis	00407420	014		
18	FAHRGESTELL F.TK O.MOTOR 7420 Trailer coach chassis	04074201	013		
19	DREHGESTELLRAHMEN F.7420 bogie framework	00417420	007		
20	DREHGESTELLBL.M.ZAHN.U.STROMAB Bogie block with gear wheel, power pick-up	00457420	017		
21	DREHGESTELLBL.O.ZAHN.M.STROMAB Bogie block w/o gear wheel with power pick-up	00467420	012		





742074		DB	🔊	=	N
Pos. Nr. Pos.no.	Beschreibung Description	Art.-Nr. Art.no.	Preisgruppe Price bracket		
22	MOTOR M.SCHWUNGMASSE F.7420 Motor with fly wheel, complete	00507420	029		
23	RADSATZ M.Z.M.N. F.7420 Wheelset complete with gear wheel, trac. tyre	00537090	012		
24	RADSATZ O.Z.O.N.F.7420 Wheelset complete w/o gear wheel, w/o trac.	00537091	007		
25	RADSATZ KPL. Wheelset complete	53712500	007		
26	HAFTREIFEN F.DESIRO DESIRO traction tyre	00547006	001		
27	UNTERSETZUNGSRAD Z:14/9 SCHW. Reduction gear wheel	00567145	006		
28	ZAHNRAD Z:16 M:0.3 F.7420 gear wheel	00567154	006		
29	GLÜHLAMPE 16 VOLT bulb	00627420	009		
30	SCHALTPLATTE M.SS F.7420 switch plate with interface	00657098	027		
31	SCHALTPLATTE O.SS F.7420 switch plate w/o interface	00657099	020		
32	SCHNITTST.-BLINDSTECKER 6-POL. Jumper 6-pin	00666846	015		
33	Lautsprecher 9,6 x 13,6 x 2,9 loudspeaker	68700200	016		
34	HALTEBÜGEL FÜR LAUTSPRECHER loudspeaker fixation	68700500	---		
35	SOUND-DECODER MIT 6 pol. Steck sound decoder	68742074	---		
36	LINSENSCHRAUBE M:1.6X6 F.7420 button screw	00704906	003		
37	ACHSE F.ZAHNRAD axle for gear wheel	00730541	001		
38	ACHSE F.7420 axle	00730573	001		
39	BLATTRICHTFEDER L=9,5MM Flat straightening spring	00764007	001		
40	KONTAKTFEDER F.7420 contact spring	00767015	001		
41	ZUGFEDER F.7420 draw spring	00767103	009		
	PROFI-STECKKUPPLUNG profi plug-in coupling	9545	---		

