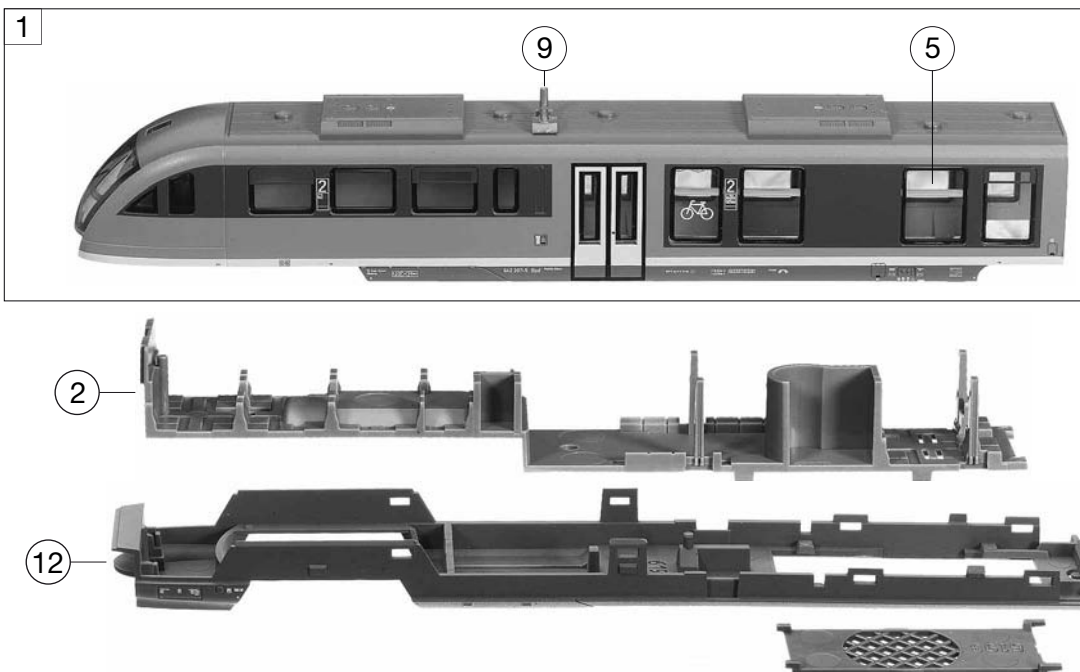
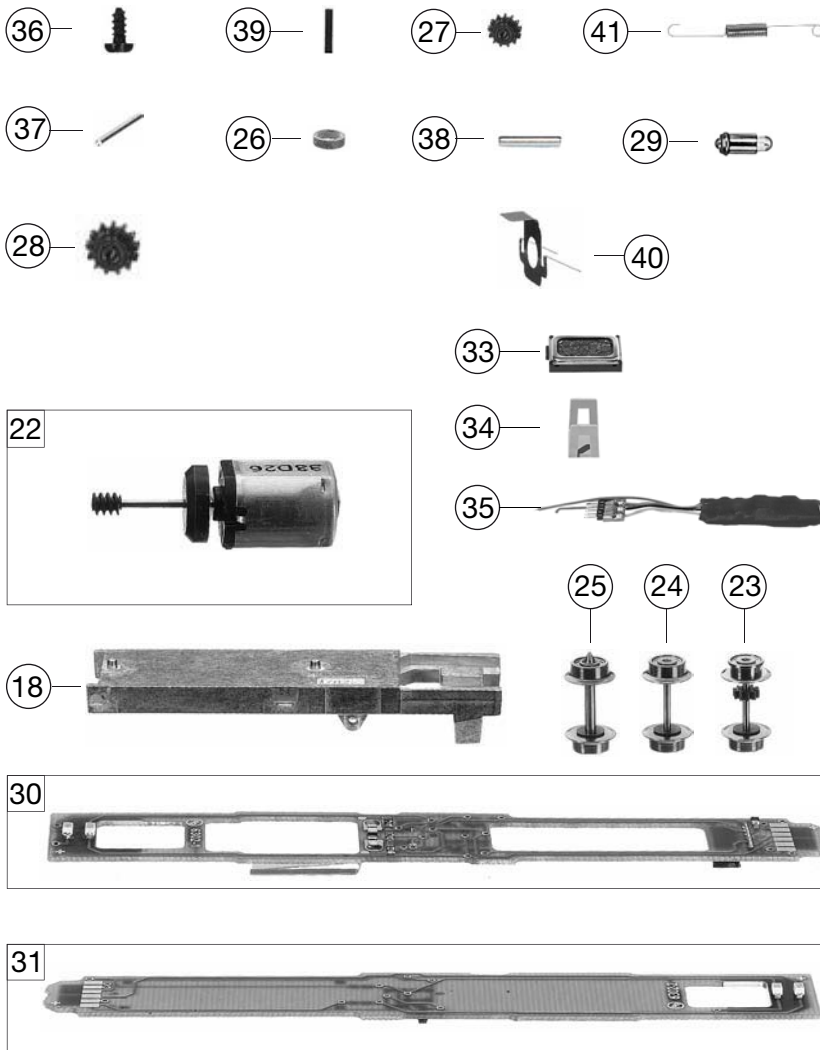


742077 Reihe MQ 4115 DSB		≡	N
Pos. Nr. Pos.no.	Beschreibung Description	Art.-Nr. Art.no.	Preisgruppe Price bracket
1	GEHÄUSE KPL. FÜR TRIEBWAGEN MI Body assembly complete for motor coach	10742007	027
2	INNENEINRICHTUNG FÜR TRIEBWAGE Interior equipment for motor coach	11742077	---
3	FALTENBALG F.7420 Gangway bellows	00128118	007
4	LICHTLEITER FÜHRERST.-SATZ Light conductor for driver's cab, -set	13742007	014
5	FENSTER-SATZ F.MOT.WAGEN Set of windows for Motor coach	14742007	023
6	FENSTER-SATZ F.TW O.MOTOR Set of windows for control cab	14742007	---
7	BESCHWERUNG F.7420,7422 Ballast	00167422	012
8	KUPPLUNGSATTRAPPE F.7420 Coupling imitation	00197708	006
9	ABGASHUTZEN SILBER F.7420 Exhaust silencer	00197828	005
10	GEHÄUSE KPL. FÜR TRIEBWAGEN OH Control cab coach body	20742007	---
11	INNENEINRICHTUNG FÜR TRIEBWAGE Interior equipment for motor coach	00257420	009
12	WAGENBODEN+EINSATZ-SATZ Motorwagen Set of floor plates and insets for motor coach	30742007	---
13	WAGENBODEN+EINSATZ-SATZ Steuerwagen Set of floor plates and insets for control cab	30742007	---
14	JAKOBS-DREHGEST.7420 JAKOBS bogie	00317420	013
15	SCHUERZEN-SATZ F.7420 Set of skirts	00337420	014
16	KUPPLUNGSADAPTER F.7420 Coupling adaptor	00387012	005
17	FAHRGESTELL F.TK M.MOTOR 7420 Chassis for motor coach body	00407420	014
18	FAHRGESTELL F.TK O.MOTOR 7420 Chassis for control cab body	04074201	013
19	DREHGESTELLRAHMEN F.7420 Bogie framework	00417420	007
20	DREHGESTELLBL.M.ZAHN.U.STROMAB Bogie frame with gear wheel & power pick-up	00457420	017
21	DREHGESTELLBL.O.ZAHN.M.STROMAB Bogie frame w/o gear wheel, with power pick-up	00467420	012





742077	Reihe MQ	4115	DSB	☞	=	N
Pos. Nr. Pos.no.	Beschreibung Description				Art.-Nr. Art.no.	Preisgruppe Price bracket
22	MOTOR M.SCHWUNGMASSE F.7420 Motor with flywheel, complete				50742007	---
23	RADSATZ M.Z.M.N. F.7420 Wheelset complete with gear wheel, trac. tyre				00537090	012
24	RADSATZ O.Z.O.N.F.7420 Wheelset complete w/o gear wheel, w/o trac.				00537091	007
25	RADSATZ KPL. Wheelset complete				53712500	007
26	HAFTREIFEN F.DESIRO DESIRO traction tyre				00547006	001
27	UNTERSETZUNGSRAD Z:14/9 SCHW. Reduction gear wheel				00567145	006
28	ZAHNRAD Z:16 M:0.3 F.7420 gear wheel				00567154	006
29	GLÜHLAMPE 16 VOLT bulb				00627420	009
30	SCHALTPLATTE M.SS F.7420 switch plate				00657098	027
31	SCHALTPLATTE O.SS F.7420 switch plate				00657099	020
	KUEHLKOERPER F.77420 (o. Abb.) Heat sink (w/o illustr.)				06274201	012
33	LAUTSPRECHER 9,6 x 13,6 x 2,9 loudspeaker				68700200	016
34	HALTEBÜGEL FÜR LAUTSPRECHER loudspeaker fixation				68700600	---
35	SOUND-DECODER MIT 6 pol. Steck sound decoder with 6-pin jumper				68742077	---
36	LINSENSCHRAUBE M:1.6X6 F.7420 button screw				00704906	003
37	ACHSE F.ZAHNRAD axle for gear wheel				00730541	001
38	ACHSE F.7420 axle				00730573	001
39	BLATTRICHTFEDER L=9,5MM Flat straightening				00764007	001
40	KONTAKTFEDER F.7420 contactor spring				00767015	001
41	ZUGFEDER F.7420 draw spring				00767103	009
42	PROFI-STECKKUPPLUNG profi plug-in coupling				9545	---

