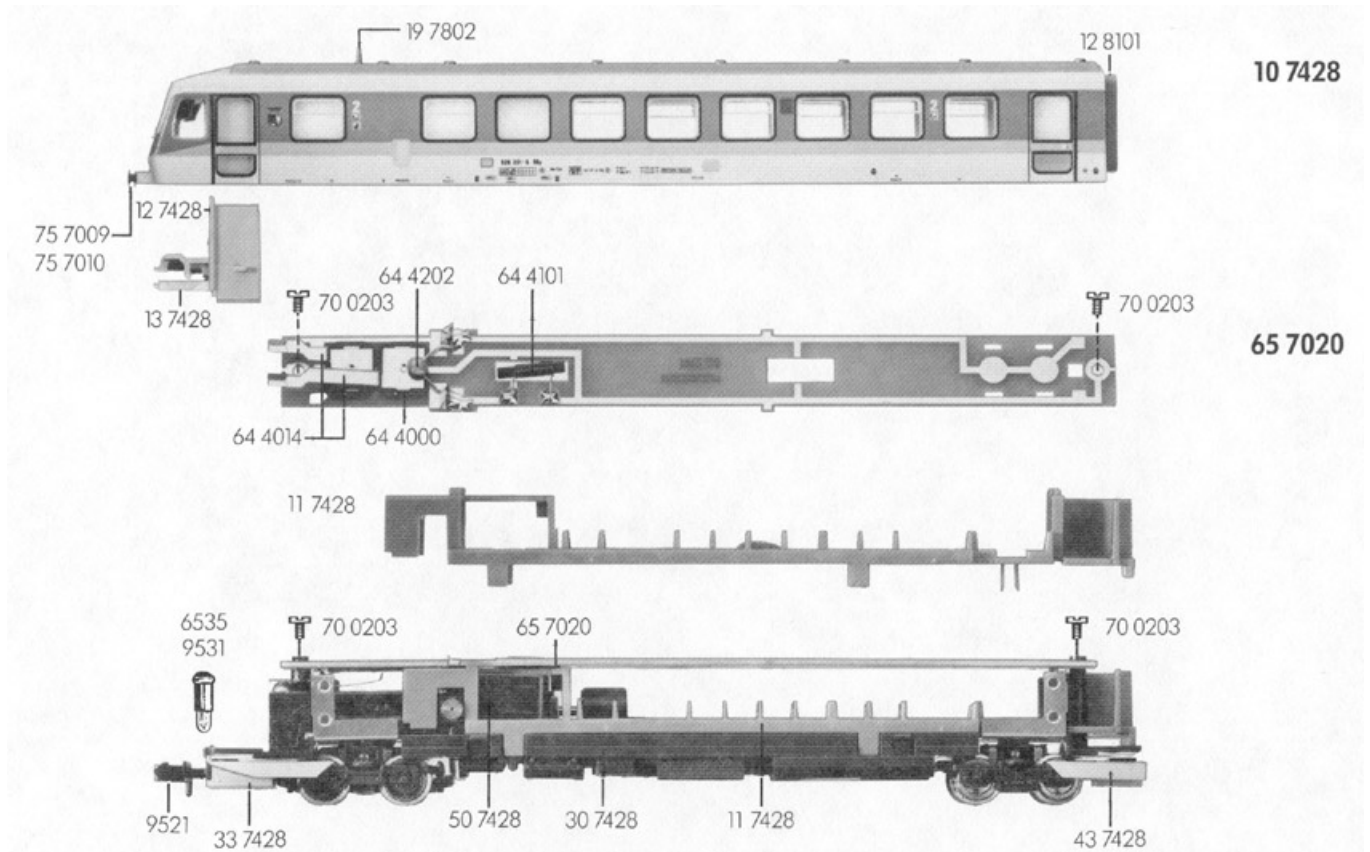
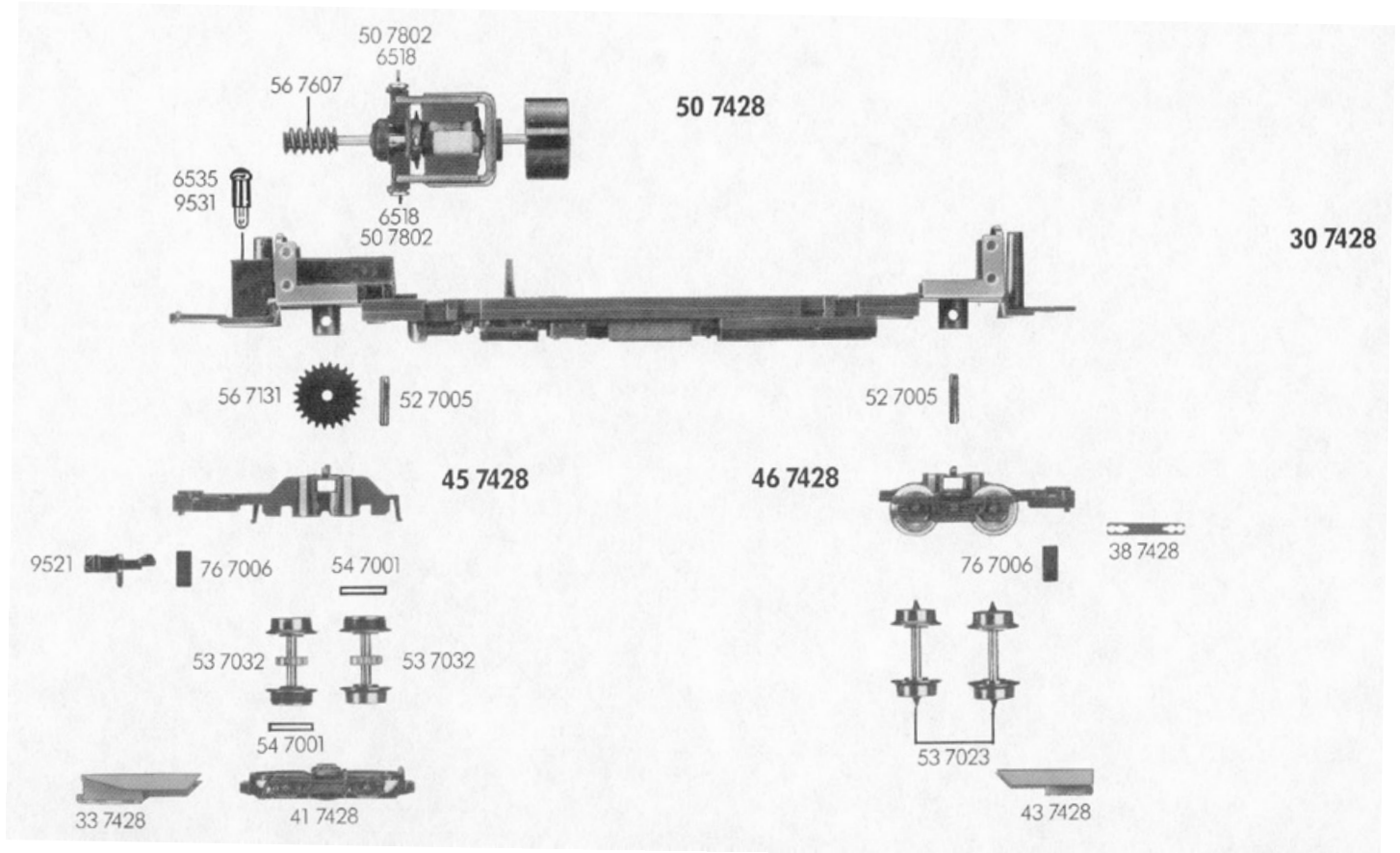


FLEISCHMANN 7428



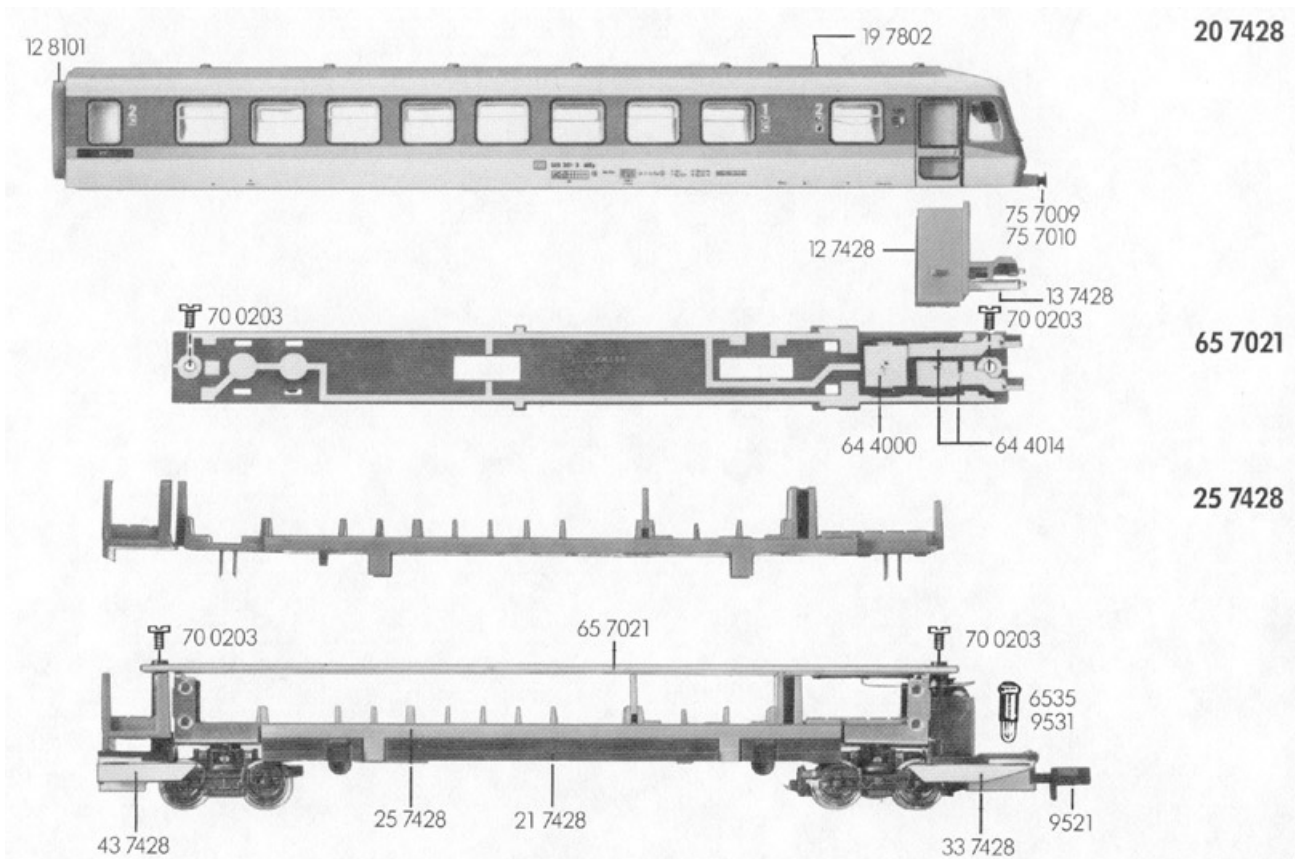
10 7428	Gehäuse kpl. f. Motorwagen	64 4000	Selenplättchen
11 7428	Inneneinrichtung f. Motorwagen	64 4014	Ventilzelle-Satz
12 7428	Lichtabdeckung	64 4101	Drossel
12 8101	Faltenbalg	64 4202	Kondensator
13 7428	Lichtleiter	65 7020	Schaltplatte f. Motorwagen
19 7802	Antenne	70 0203	Schraube f. Schaltplatte
30 7428	Boden für Motorwagen	75 7009	Puffer links
33 7428	Schürze vorne	75 7010	Puffer rechts
43 7428	Schürze hinten	6535	Glühlampe klar
50 7428	Motor	9521	Kupplung
		9531	Glühlampe rot



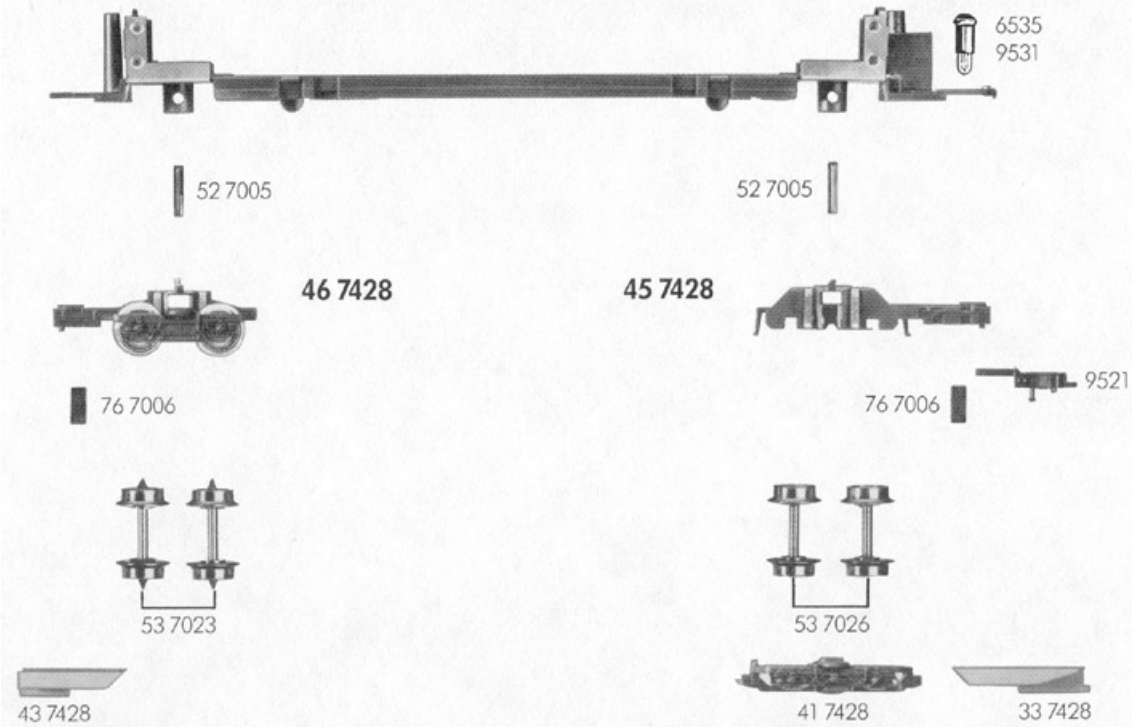
- 30 7428 Boden f. Motorwagen
- 33 7428 Schürze vorne
- 38 7428 Kupplungsstück
- 41 7428 Drehgestellblende
- 43 7428 Schürze hinten
- 45 7428 Drehgestellblock m. Stromabnehmer
- 46 7428 Laufdrehgestell m. Radsätzen u. Kontakten

- 50 7428 Motor
- 52 7005 Achse
- 53 7023 Radsatz kpl.
- 53 7032 Radsatz kpl. (mit Zahnrad, mit Nut)
- 54 7001 Haftreifen
- 56 7131 Zahnrad
- 56 7607 Schnecke
- 76 7006 Richtfeder für Kupplung
- 6518 Kohle u. Feder
- 6535 Glühlampe klar
- 9521 Kupplung
- 9531 Glühlampe rot

FLEISCHMANN 7428



12 7428	Lichtabdeckung	64 4000	Selenplättchen
12 8101	Faltenbalg	64 4014	Ventilzelle (Satz)
13 7428	Lichtleiter	65 7021	Schaltplatte für Steuerwagen
19 7802	Antenne	70 0203	Schraube f. Schaltplatte
20 7428	Gehäuse kpl. f. Steuerwagen	75 7009	Puffer links
21 7428	Boden f. Steuerwagen	75 7010	Puffer rechts
25 7428	Inneneinrichtung f. Steuerwagen	6535	Glühlampe klar
33 7428	Schürze vorne	9521	Kupplung
43 7428	Schürze hinten	9531	Glühlampe rot



21 7428 Boden für Steuerwagen
 33 7428 Schürze vorne
 41 7428 Drehgestellblende
 43 7428 Schürze hinten
 45 7428 Drehgestellblock m. Strom-
 abnehmer
 46 7428 Laufdrehgestell m. Radsätzen
 u. Kontakten

52 7005 Achse
 53 7023 Radsatz kpl.
 53 7026 Radsatz kpl.
 76 7006 Richtfeder
 6535 Glühlampe klar
 9521 Kupplung
 9531 Glühlampe rot