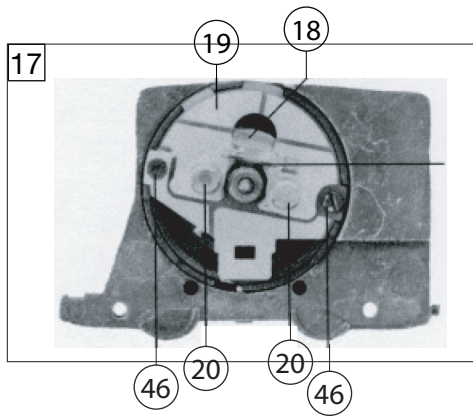
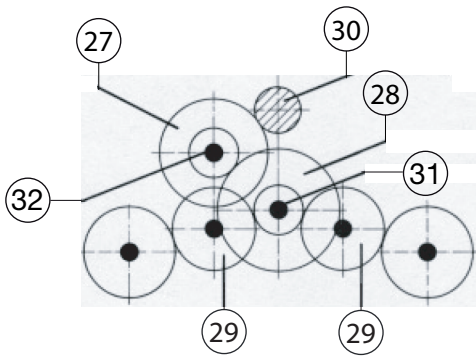
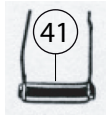
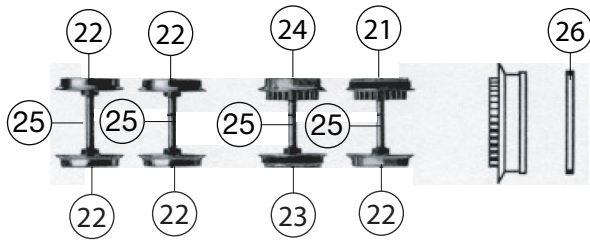


74326	BR 141 DB	141294-9	=	H0
Pos. Nr. Pos.no.	Beschreibung Description	Art.-Nr. Art.no.	Preisgruppe Price bracket	
1	LOKGEHAEUSE BR 141 74326 Body assembly	01043261	038	
2	LOKRAHMEN F.4325 Loco framework	00114325	025	
3	FUEHRERSTAND Driver's cab inset	00124326	013	
4	LICHTLEITER-SATZ Light conductor set	00134326	012	
5	STIRNFENSTER-SATZ Front windows - set	00144326	014	
6	ARMATURENTEIL KPL. Fittings assy complete	00154326	011	
7	TRAVERSE F.SCHERENSTROM. Traverse for double arm pantograph	00174326	005	
8	ISOLATOREN-SATZ Set of isolators	00184326	018	
9	SCHLAEUCHE-SATZ Set of tubes	00194325	011	
10	PFEIFE Whistle	00194617	002	
11	ANTENNE Antenna	00194717	002	
12	LAUFDREHGESTELL F.4326-4329 Bogie	00304326	025	
13	DREHGESTELLRAHMEN F.LAUFGEST. Bogie framework	00314326	013	
14	KUPPLUNGSADAPTER Coupling adaptor	00384001	006	
15	MOTORDREHG.M.SCHWM.F.74326 Motor bogie framework, motor with flywheel	04043261	035	
16	DREHGESTELLRAHMEN F.MOT.DREHG. Bogie framework for motor bogie	00414326	013	
17	MOTOR M.SCHWUNGMASSE F.74326 Motor with flywheel	05043261	033	
18	ANKER KPL.M.SCHWUNGMASSE Rotor complete with integr. flywheel	00504607	025	
19	LAGERSCHILD ISOL. Motor PCB, insulated	00504741	017	
20	KOHLENROHRKAPPE Brush pipe cap	00504801	002	
21	L.RAD M.Z.M.N. Wheel with gear wheel, with traction tyre	00514173	007	
22	L.RAD O.Z.O.N.ISO. Wheel w/o gear wheel, w/o trac. tyre, insul.	00514174	007	
23	L.RAD O.Z.M.N.ISO. Wheel w/o gear wheel, with trac. tyre, insul.	00514175	007	
24	L.RAD M.Z.O.N. Wheel with gear wheel, w/o traction tyre	00514258	008	
25	ACHSE GERAENDELT 20 MM Milled axle	00524006	002	
26	HAFTREIFEN H0 Traction tyre	00544006	001	
27	UNTERSETZUNGSRAD Z:28/13 SCHWA Reduction gear wheel Z:28/13, black	00564102	002	
28	UNTERSETZUNGSRAD Z:32/13 SCHWA Reduction gear wheel Z:32/13, black	00564107	002	
29	ZAHNRAD Z:20 SCHWARZ Gear wheel Z:20, black	00564136	002	
30	RITZEL Z:10 Gear wheel Z:10	00564602	004	
31	SICHERUNGSRING KLEIN Securing ring, small	00564701	001	
32	SICHERUNGSRING GROSS Securing ring, big	00564702	001	
	UNTERLEGSCH. ROT 2,3 X 5 X 0,1 (o. Abb.) Washer (w/o illustration)	00564747	001	
	UNTERLEGSCH. ROT 2,2X5X0,3 (o. Abb.) Washer, red (w/o illustration)	00564751	001	
35	STROMABNEHMER ISO. Power pick-up, insulated	00614013	007	
36	STROMABNEHMER NICHT ISOLIERT Power pick-up, not insulated	00614014	007	
37	MOTORSTROMABNEHMER Motor contact clip	00614929	001	



74326		BR 141 DB	141294-9	=	HO
Pos. Nr. Pos.no.	Beschreibung Description	Art.-Nr. Art.no.	Preisgruppe Price bracket		
38	MASSEFEDER Ground contact	00614937	001		
39	KONTAKTBAND F.4326/27/28/29 Contact band	00614953	003		
40	KONTAKTFEDER F.VENTILZELLE Contact spring for diode	00614968	001		
41	ENTSTOERDROSSEL(MAERKLIN) Suppressor choke	00644102	005		
42	UMSCHALTER Switch	00644348	016		
43	KONTAKTPILZGARNITUR L:10 MM Contactor pin assembly	00644402	011		
44	SCHALTPLATTE F.BELEUCHTUNG Light PCB	00654094	011		
45	SCHERENPANTO.ROT F.4326/28/29 Double arm pantograph	00674319	020		
46	SCHRAUBE Screw	00700313	001		
47	ZYLINDERKOPFSCHRAUBE Cylinder head screw	00700403	001		
48	SCHRAUBE Screw	00700405	001		
49	LINSENSCHRAUBE Button screw	00730005	001		
50	ANSATZSCHRAUBE Flanged screw	00730009	002		
51	SPLINT F. KUPPLUNGSADAPT Split pin for coupling adaptor	00730525	001		
52	Steckpuffer Plug-in buffer, curved	00754006	002		
53	STECK-PUFFER FLACH Plug-in buffer, flat	00754015	002		
54	PUFFERBOHLE O.PUFFER Buffer beam w/o buffers	00754326	007		
55	BLATTRICHTFEDER L=9,5MM Flat straightening spring	00764007	001		
	Fleischmann- Steckkupplung (o. Abb.) Fleischmann plug-in coupling (w/o illustration)	6509	---		
	Standard- Steckkupplung (o. Abb.) Standard- coupling (w/o illustration)	6511	---		
	PROFI-STECKKUPPLUNG (o. Abb.) Profi coupling (w/o illustration)	6515	---		
	ERSATZ-SCHLEIFKOHLEN Carbon brushes	6519	---		
60	ERS.-GLUEHLAMPE KLAR M.STECKFA Replacement bulb, clear, with plug-in socket	00006535	008		