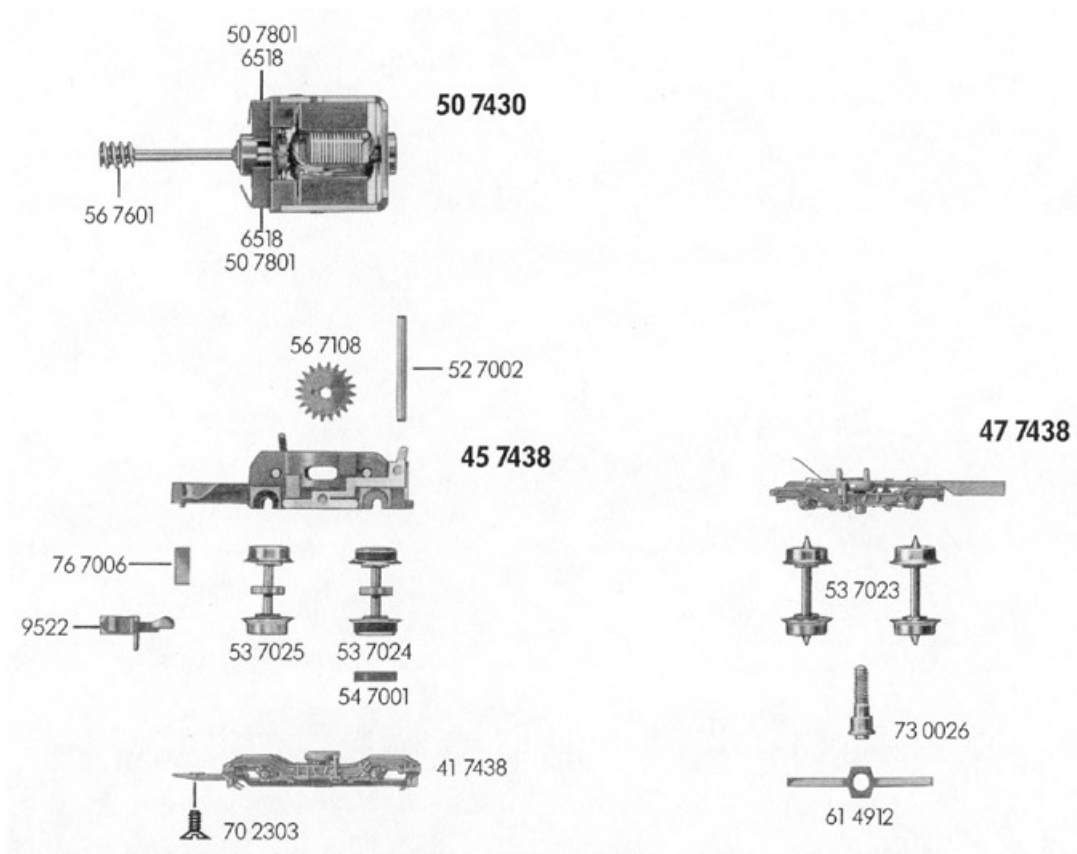


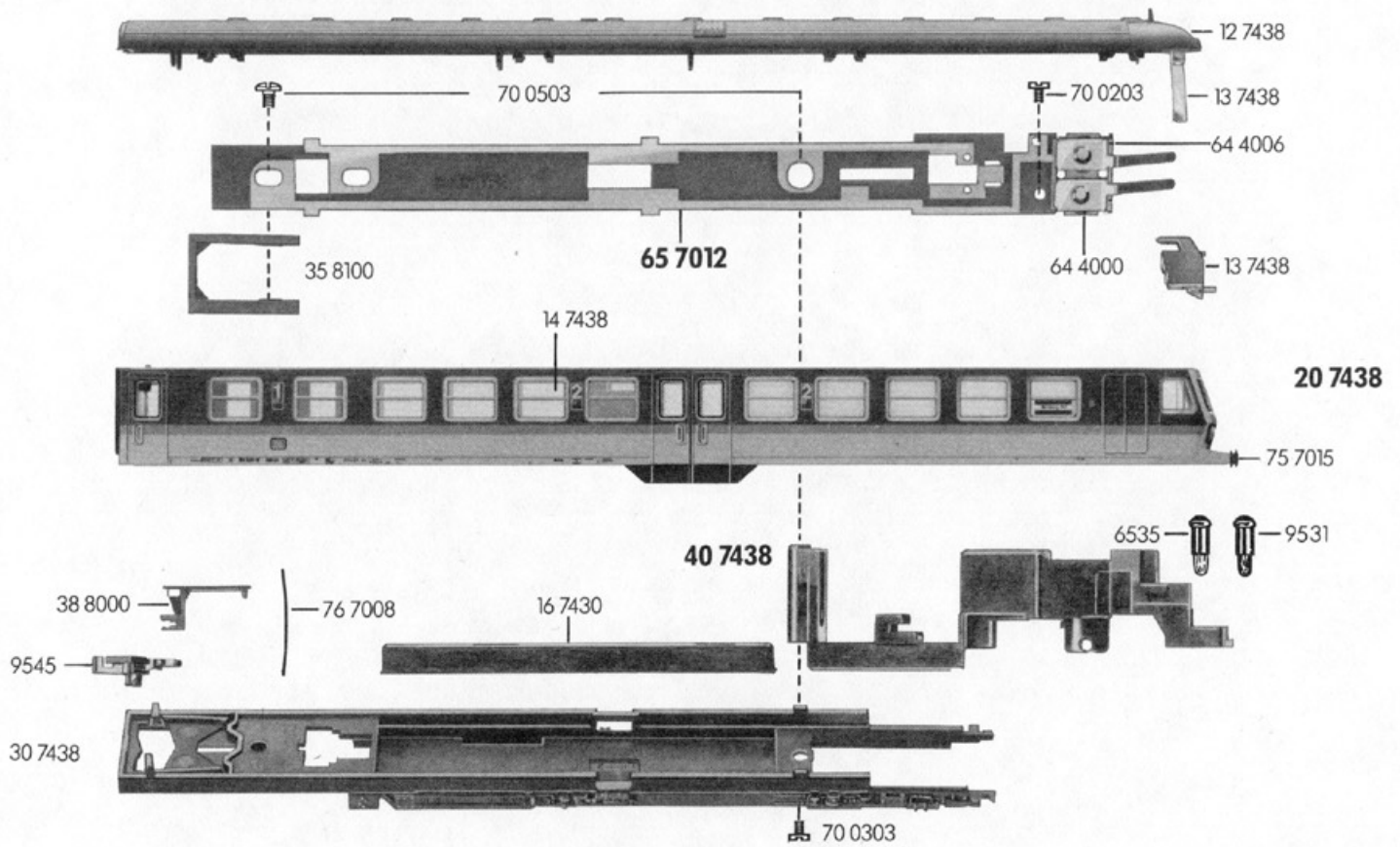
- 10 7438 Gehäuse kpl. o. Dach für
Triebwagen m. Motor
- 12 7438 Dach
- 13 7438 Beleuchtungseinsatz (Satz)
- 14 7438 Fenster (Satz)
- 16 7430 Beschwerung
- 30 7438 Wagenboden
- 35 8100 Bügel
- 38 8000 Kuku-Deichsel
- 40 7430 Motorblock
- 56 7771 Rohr

- 64 4000 Selenplättchen
- 64 4006 Ventilzelle (Satz)
- 64 4101 Drossel
- 64 4202 Kondensator
- 65 7010 Kontaktbügel
- 65 7011 Schaltplatte kpl.
- 65 7013 Kontaktplatte
- 70 0203 Schraube f. 65 7011
- 70 0303 Schraube f. 65 7010 u.
30 7438
- 70 0503 Schraube f. 65 7011 u.
65 7013
- 75 7015 Steckpuffer
- 76 7008 Richtfeder f. 38 8000

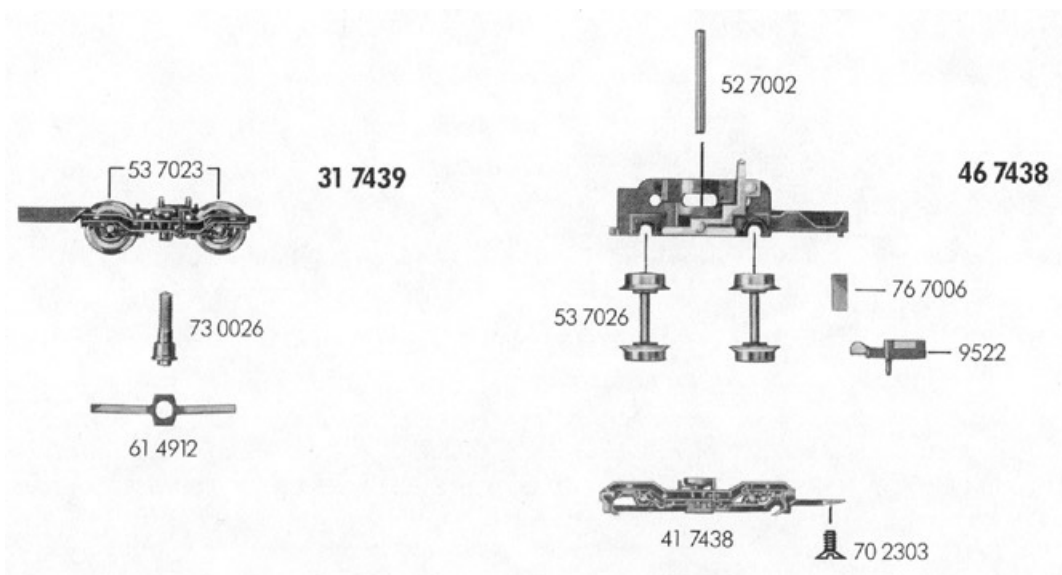
- 6535 Glühlampe klar
- 9531 Glühlampe rot
- 9545 Profi-Steckkupplung (Mitte)



			Außen-Ø	Zähnezahl
41 7438	Drehgestellrahmen			
45 7438	Drehgestellblock für Triebwagen m. Motor			
47 7438	Drehgestell für Triebwagen m. Motor o. Radsätze	56 7108	8,8	20
		56 7601		
50 7430	Motor kpl.	61 4912		
50 7801	Kohlehalter	70 2303		
52 7002	Achse f. 56 7108	73 0026		
53 7023	Radsatz kpl. f. 47 7438	76 7006		
53 7024	Radsatz kpl. m. Z. m. N.			
53 7025	Radsatz kpl. m. Z. o. N.	56 7108		
54 7001	Haftreifen	56 7601		
		6518		
		9522		
		9542		



- | | | | |
|---------|--|---------|-----------------------------|
| 12 7438 | Dach | 64 4000 | Selenplättchen |
| 13 7438 | Beleuchtungseinsatz (Satz) | 64 4006 | Ventilzelle kpl. |
| 14 7438 | Fenster (Satz) | 65 7012 | Schaltplatte kpl. |
| 16 7430 | Beschwerung | 70 0203 | Schraube f. 65 7012 |
| 20 7438 | Gehäuse kpl. f. Triebwagen
ohne Motor | 70 0303 | Schraube f. 30 7438 |
| 30 7438 | Wagenboden | 70 0503 | Schraube f. 65 7012 |
| 35 8100 | Bügel | 75 7015 | Steckpuffer |
| 38 8000 | Kuku-Deichsel | 76 7008 | Richtfeder f. 38 8000 |
| 40 7438 | Motorblock für Triebwagen
ohne Motor | 6535 | Glühlampe klar |
| | | 9531 | Glühlampe rot |
| | | 9545 | Profi-Steckkupplung (Mitte) |



31 7439 Drehgestell kpl. für Mittelwagen
und Triebwagen o. Motor

41 7438 Drehgestellrahmen

46 7438 Drehgestellblock für Triebwagen
o. Motor

52 7002 Achse f. 46 7438

53 7023 Radsatz kpl.

53 7026 Radsatz kpl.

61 4912 Schleiffeder

70 2303 Schraube f. 41 7438

73 0026 Zapfenschraube f. 31 7439

76 7006 Richtfeder f. Kupplung

9522 Standard-Kupplung

9542 Profi-Kupplung