

- 15 7440 Spoiler (Satz)
- 16 7440 Beschwerung
  
- 31 7440 Drehgestellrahmen vorne
- 33 7440 Armaturenteil
- 38 7440 Deichselführung
- 38 8004 Deichsel für Triebkopf mit Motor
  
- 41 7440 Drehgestellrahmen hinten
- 45 7440 Drehgestellblock kpl.
  
- 52 7006 Achse
- 53 7052 Radsatz kpl. m. Z. m. N.
- 53 7053 Radsatz kpl. m. Z. o. N.
- 54 7001 Haftreifen
- 56 7139 Zahnrad
  
- 64 7327 Umschalter f. Oberleitung m. Schaltfeder
- 65 7032 Kontaktbügel
- 65 7033 Schaltplatte für Oberleitung
- 65 7034 Schaltplatte unten
- 65 7036 Schaltplatte für Beleuchtung
  
- 76 7008 Richtfeder für Kupplung
  
- 9570 Profi-Kupplungskopf
- 9577 Kupplungsadapter

# FLEISCHMANN 7440

ohne Motor

20 7440



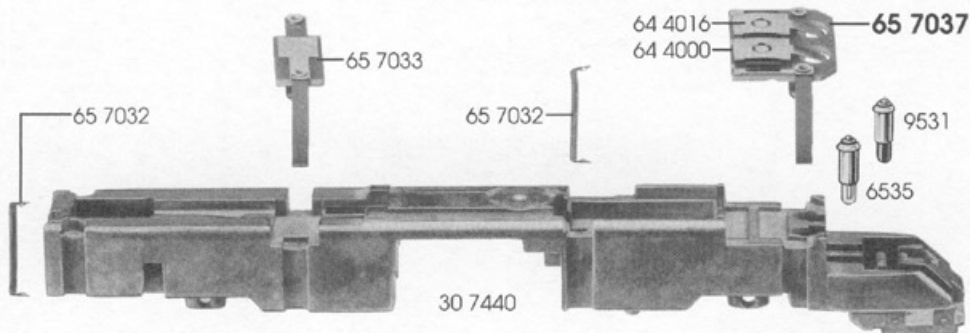
- 12 8105 Faltenbalg
- 13 7440 Lichtleiter (Satz)
- 17 7440 Haltetraverse mit Isolator (Satz)

20 7440 Gehäuse kpl. f. Triebkopf ohne Motor

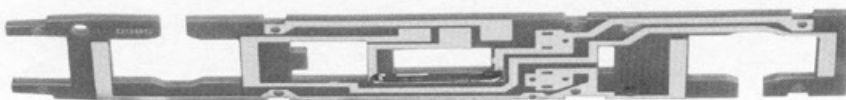
30 7440 Fahrgestell

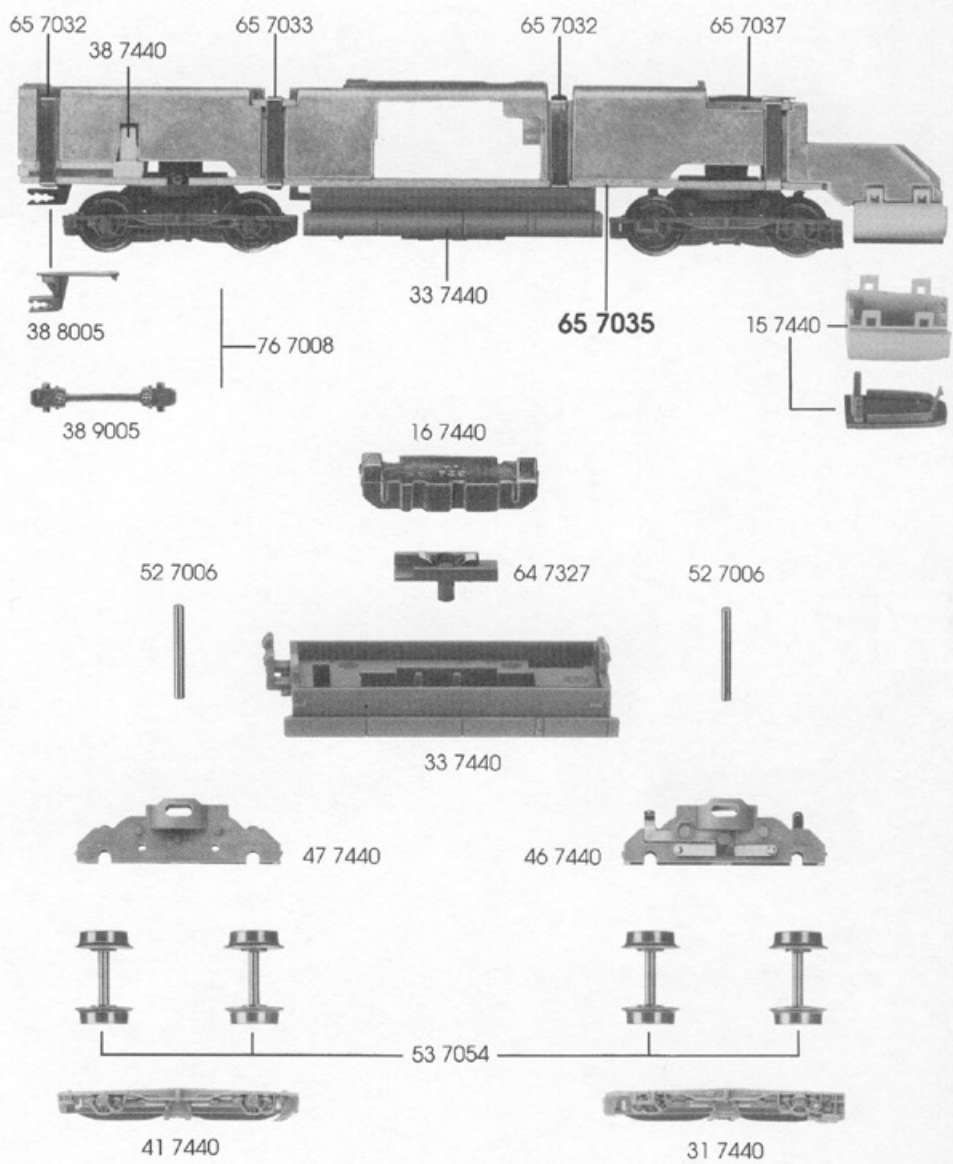
- 61 7911 Kontaktband f. 67 7011
- 64 4000 Selenplättchen
- 64 4016 Ventilzelle kpl.
- 65 7032 Kontaktbügel
- 65 7033 Schaltplatte für Oberleitung
- 65 7035 Schaltplatte unten
- 65 7037 Schaltplatte für Beleuchtung
- 67 7011 Einholmstromabnehmer

70 0303 Schraube f. 67 7011



65 7035





- 15 7440 Spoiler (Satz)
- 16 7440 Beschwerung
  
- 31 7440 Drehgestellrahmen vorne
- 33 7440 Armaturenteil
- 38 7440 Deichselführung
- 38 8005 Deichsel für Triebkopf ohne Motor
- 38 9005 Kuppelstange
  
- 41 7440 Drehgestellrahmen hinten
- 46 7440 Drehgestellblock vorne  
kpl. f. Triebkopf ohne Motor
- 47 7440 Drehgestellblock hinten  
kpl. f. Triebkopf ohne Motor
  
- 52 7006 Achse
- 53 7054 Radsatz kpl. o. Z.
  
- 64 7327 Umschalter f. Oberleitung  
m. Schaltfeder
- 65 7032 Kontaktbügel
- 65 7033 Schaltplatte für Oberleitung
- 65 7035 Schaltplatte unten
- 65 7037 Schaltplatte für Beleuchtung
  
- 76 7008 Richtfeder für Kupplung
  
- 6535 Glühlampe
- 9531 Glühlampe rot
- 9570 Profi-Kupplungskopf
- 9577 Kupplungsadapter