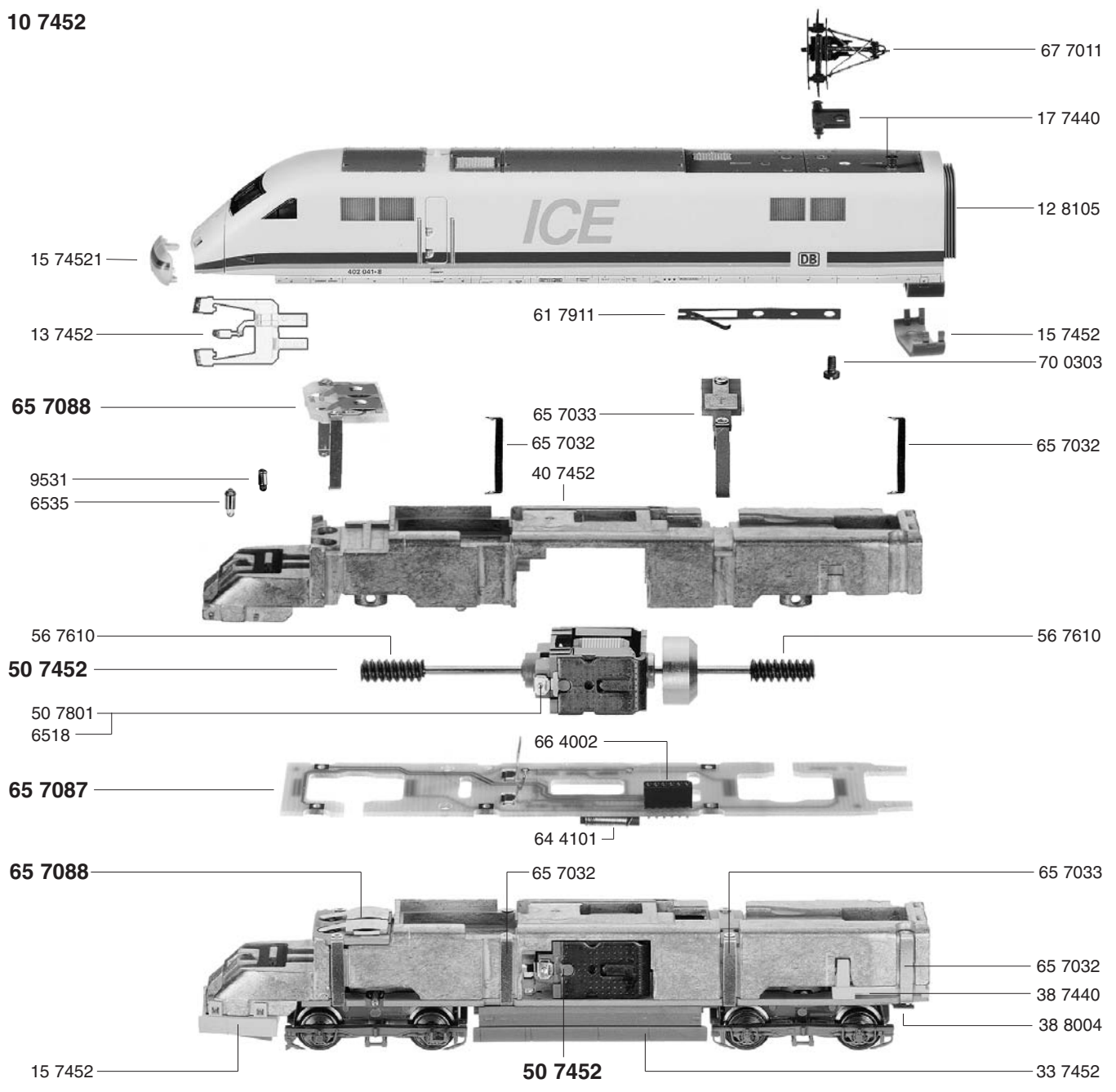


mit Schnittstelle 

FLEISCHMANN 7452-2

mit Motor

10 7452



10 7452	Gehäuse kpl. f. Triebkopf mit Motor	40 7452	Fahrgestell f. Triebkopf mit Motor	65 7088	Schaltplatte f. Beleuchtung
12 8105	Faltenbalg	50 7452	Motor kpl.	66 4002	Schnittstellen-Blindstecker, 6-polig
13 7452	Lichtleiter (Satz)	50 7801	Kohlehalter	67 7011	Einholmstromabnehmer
15 7452	Spoiler (Satz)	56 7610	Schnecke	70 0303	Schraube f. 677011
15 74521	Bugkappe	61 7911	Kontaktband f. 677011	6518	Kohlen und Federn
17 7440	Haltetraverse m. Isolator	64 4101	Entstör-Drossel	6535	Glühlampe klar
33 7452	Armaturenteil	65 7032	Kontaktbügel	9531	Glühlampe rot
38 7440	Deichselführung	65 7033	Schaltplatte f. Oberleitung		
38 8004	Deichsel hinten f. Triebkopf m. Motor	65 7087	Schaltplatte unten kpl.		



7452-2 FLEISCHMANN

mit Schnittstelle 

mit Motor

- 15 7452 Spoiler (Satz)
- 16 7440 Beschwerung

- 31 7440 Drehgestellrahmen vorne
- 33 7452 Armaturenteil
- 38 7007 Adapter f. Frontseite
- 38 7440 Deichselführung
- 38 8004 Deichsel hinten
- 38 9005 Kupplungsstange

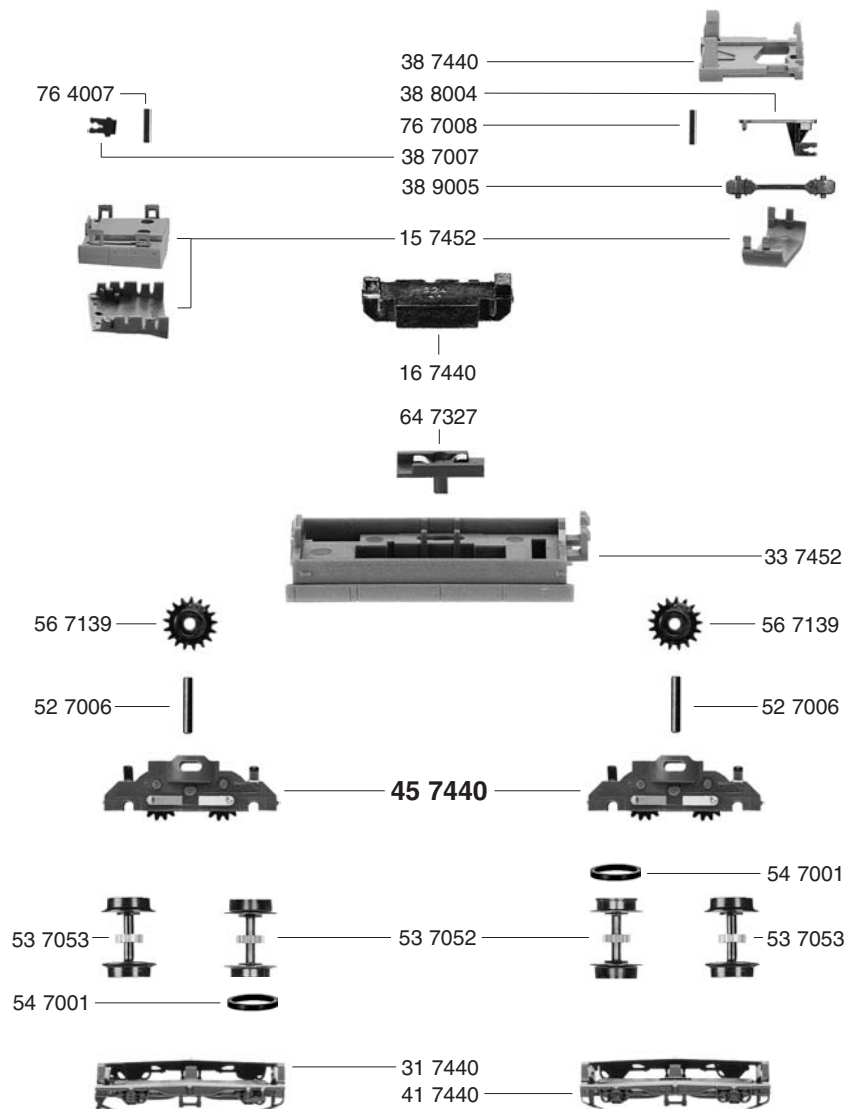
- 41 7440 Drehgestellrahmen hinten
- 45 7440 Drehgestellblock kpl.

- 52 7006 Achse zur Drehgestellhalterung
- 53 7052 Radsatz m. Z. m. 1 Nut
- 53 7053 Radsatz m. Z. o. Nut
- 54 7001 Haftreifen
- 56 7139 Zahnrad, 8mm Außen-Ø, 18 Zähne

- 64 7327 Umschalter für Oberleitung mit Schaltfeder

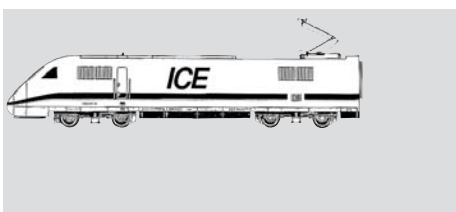
- 76 4007 Blatttrichtfeder f. 387007
- 76 7008 Richtfeder f. 388004

- 9570 Profi-Kupplungskopf (o. Abb.)
- 9577 Kupplungsadapter (o. Abb.)



geeigneter Decoder:

DCC: 6857

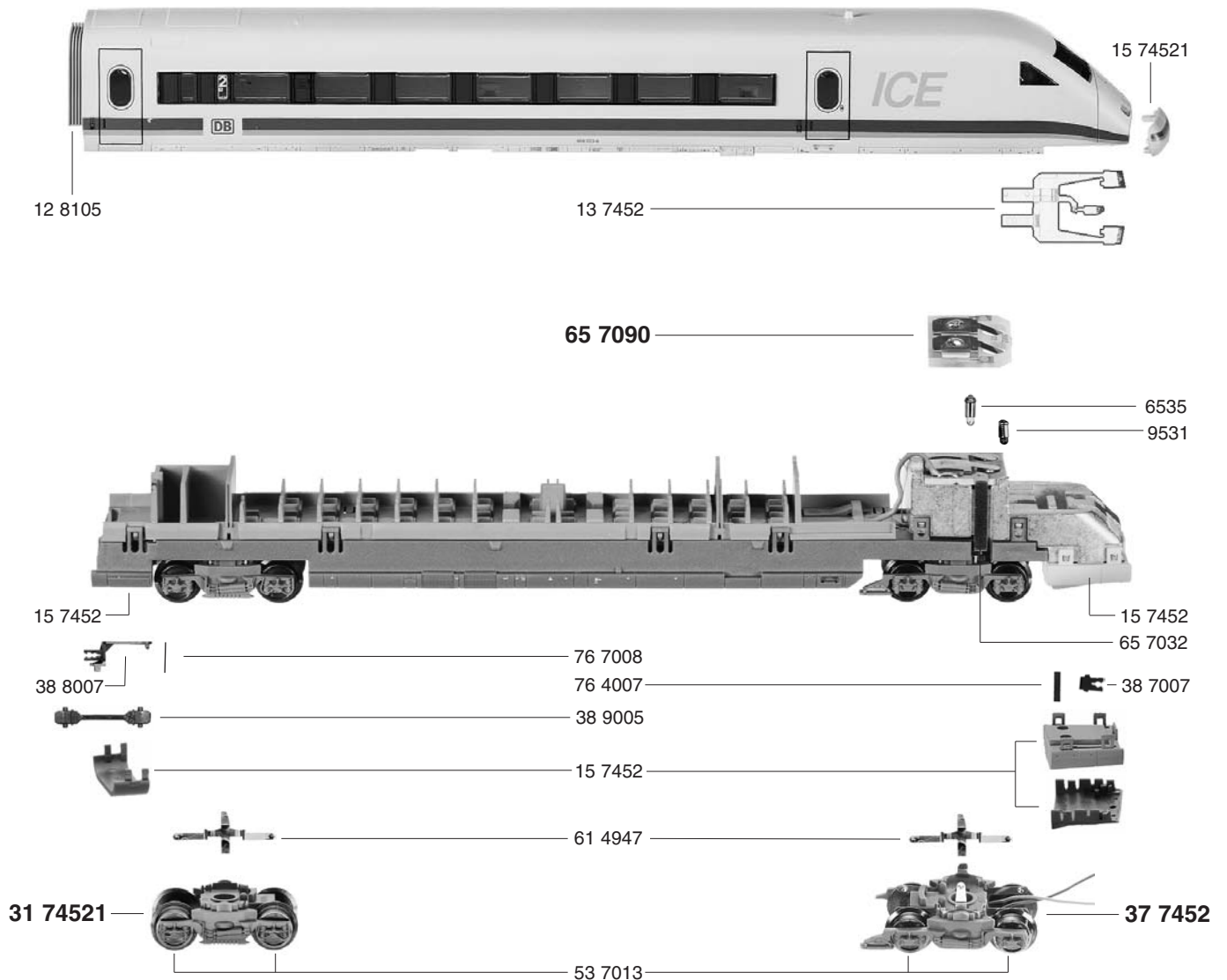


mit mechanischem Umschalter

FLEISCHMANN 7452-3

ohne Motor

20 7452



12 8105	Faltenbalg	38 7007	Adapter für Frontseite	76 4007	Blattrichtfeder f. 387007
13 7452	Lichtleiter (Satz)	38 8007	KuKu-Deichsel	76 7008	Richtfeder f. 388007
15 7452	Spoiler (Satz)	38 9005	Kuppelstange	6535	Glühlampe klar
15 74521	Bugkappe			9531	Glühlampe rot
20 7452	Gehäuse für Steuerwagen	53 7013	Radsatz		
31 74521	Drehgestell hinten kpl.	61 4947	Radkontakt		
37 7452	Drehgestell vorn kpl. m. Umschalter	65 7032	Kontaktbügel		
		65 7090	Leiterplatte für Beleuchtung		

