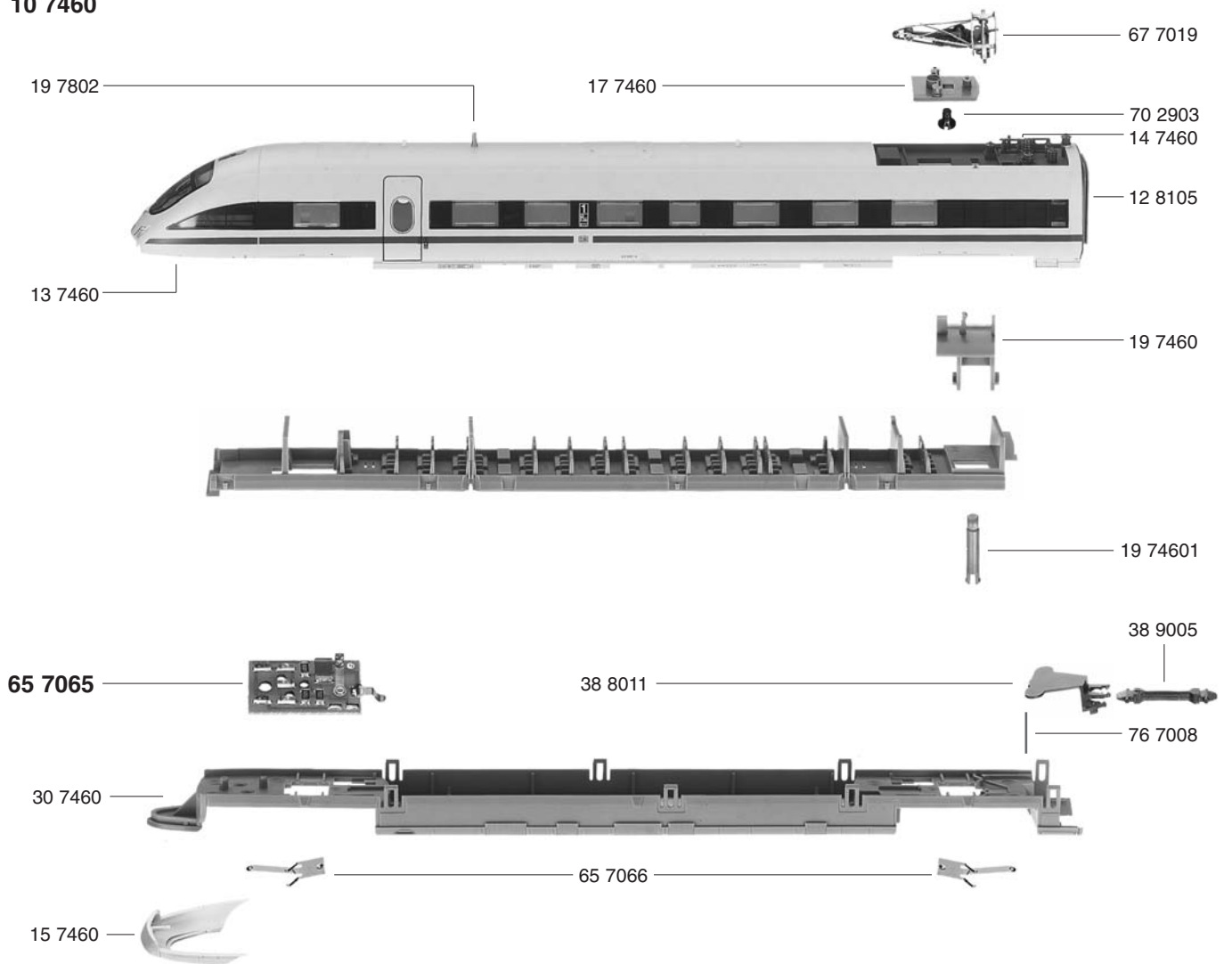


FLEISCHMANN 7460-2

Triebkopf 1. Klasse

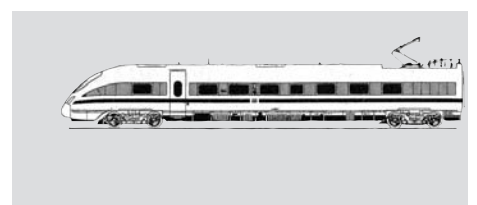
10 7460



- 10 7460 Gehäuse für Triebkopf 1. Klasse, kpl.
- 12 8105 Faltenbalg
- 13 7460 Lichtleiter (Satz)
- 14 7460 Isolatoren (Satz)
- 15 7460 Bugschürze
- 17 7460 Trägerplatte f. 677019
- 19 7460 Schwenkteil

- 19 74601 Richtteil
- 19 7802 Antenne
- 30 7460 Wagenboden kpl.
- 38 8011 Deichsel, Nr. auf Teil: 5395-2
- 38 9005 Kuppelstange

- 65 7065 Schaltplatte kpl.
- 65 7066 Kontaktbrücke
- 67 7019 Einholmstromabnehmer
- 70 2903 Schraube f. 677019
- 76 7008 Richtfeder



7460-2 FLEISCHMANN

Triebkopf 1. Klasse

19 74602 Halteteil (Satz, 4 Stück)

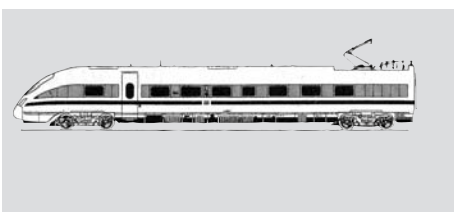
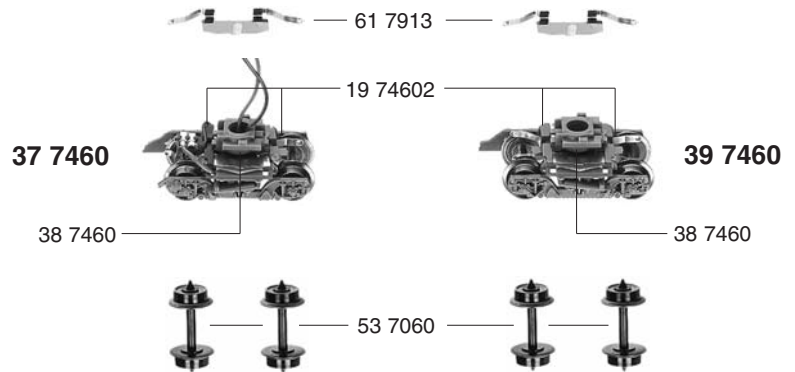
37 7460 Drehgestell vorne kpl. mit
Radkontakten u. Umschalter

38 7460 Drehgestellaufnahme (Satz)

39 7460 Drehgestell hinten kpl. mit
Radkontakten

53 7060 Radsatz kpl.

61 7913 Radkontakt



mit Schnittstelle



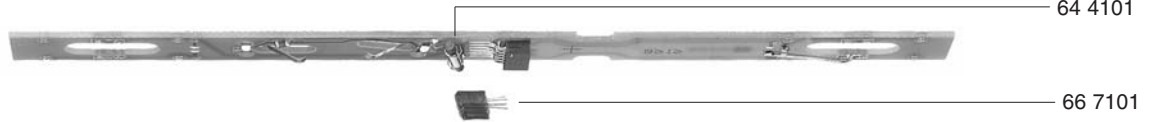
FLEISCHMANN 7460-3

Bordrestaurant mit Motor

10 74601



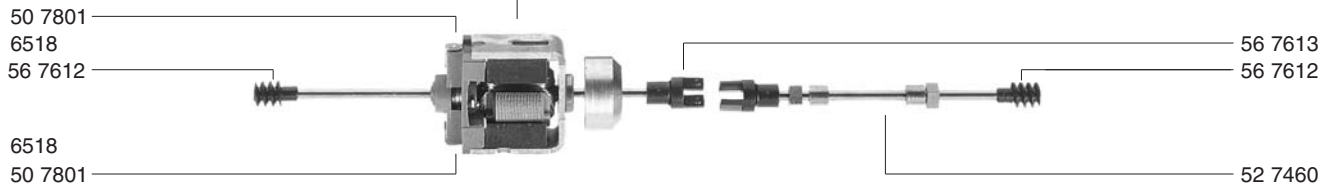
65 7067



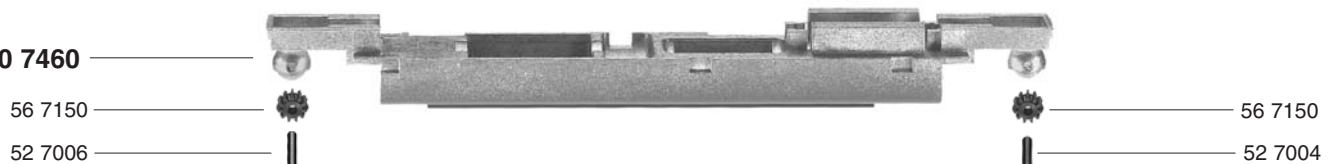
11 7460



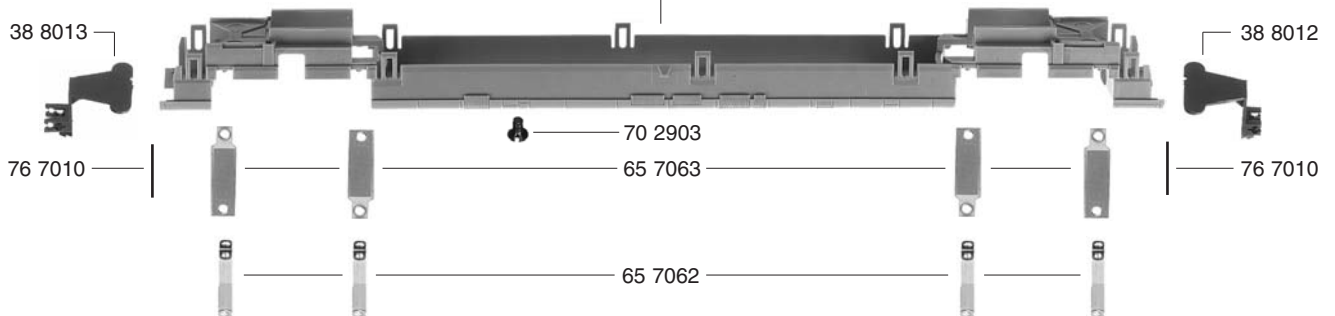
50 7460



40 7460



30 74602



10 74601	Gehäuse f. Bordrestaurant kpl.	40 7460	Fahrgestell	64 4101	Drossel
11 7460	Inneneinrichtung	50 7460	Motor kpl. m. Schwungmasse	65 7062	Kontaktbügel
12 8105	Faltenbalg	50 7801	Koehalter	65 7063	Leiterplatte unten
14 7461	Isolatoren	52 7004	Achse, kurz	65 7067	Leiterplatte m. Schnittstelle
30 74602	Wagenboden kpl.	52 7006	Achse, lang	66 7101	Blindstecker f. Schnittstelle 6-polig
38 8012	Deichsel, Nr. auf Teil: 5395-3	52 7460	Antriebsachse kpl.	70 2903	Schraube f. Motor
38 8013	Deichsel, Nr. auf Teil: 5395-4	56 7150	Zahnrad, ø 7mm, 11 Zähne	76 7010	Richtfeder
		56 7612	Schnecke		
		56 7613	Kupplung	6518	Kohlen u. Federn



7460-3 FLEISCHMANN

Bordrestaurant mit Motor

mit Schnittstelle 

31 7460 Drehgestellblende f. 457460

41 7460 Drehgestellblende f. 467460

45 7460 Drehgestellblock links

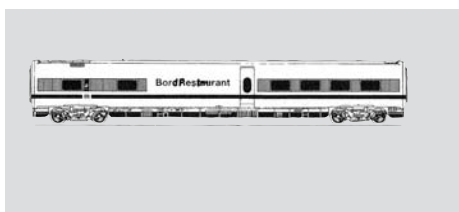
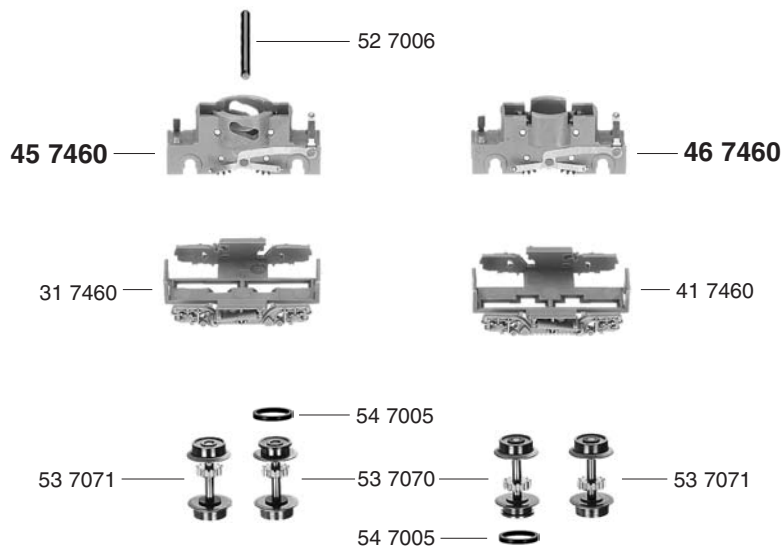
46 7460 Drehgestellblock rechts

52 7006 Achse lang f. 457460

53 7070 Radsatz kpl. m. Z. m. N.

53 7071 Radsatz kpl. m. Z. o. N.

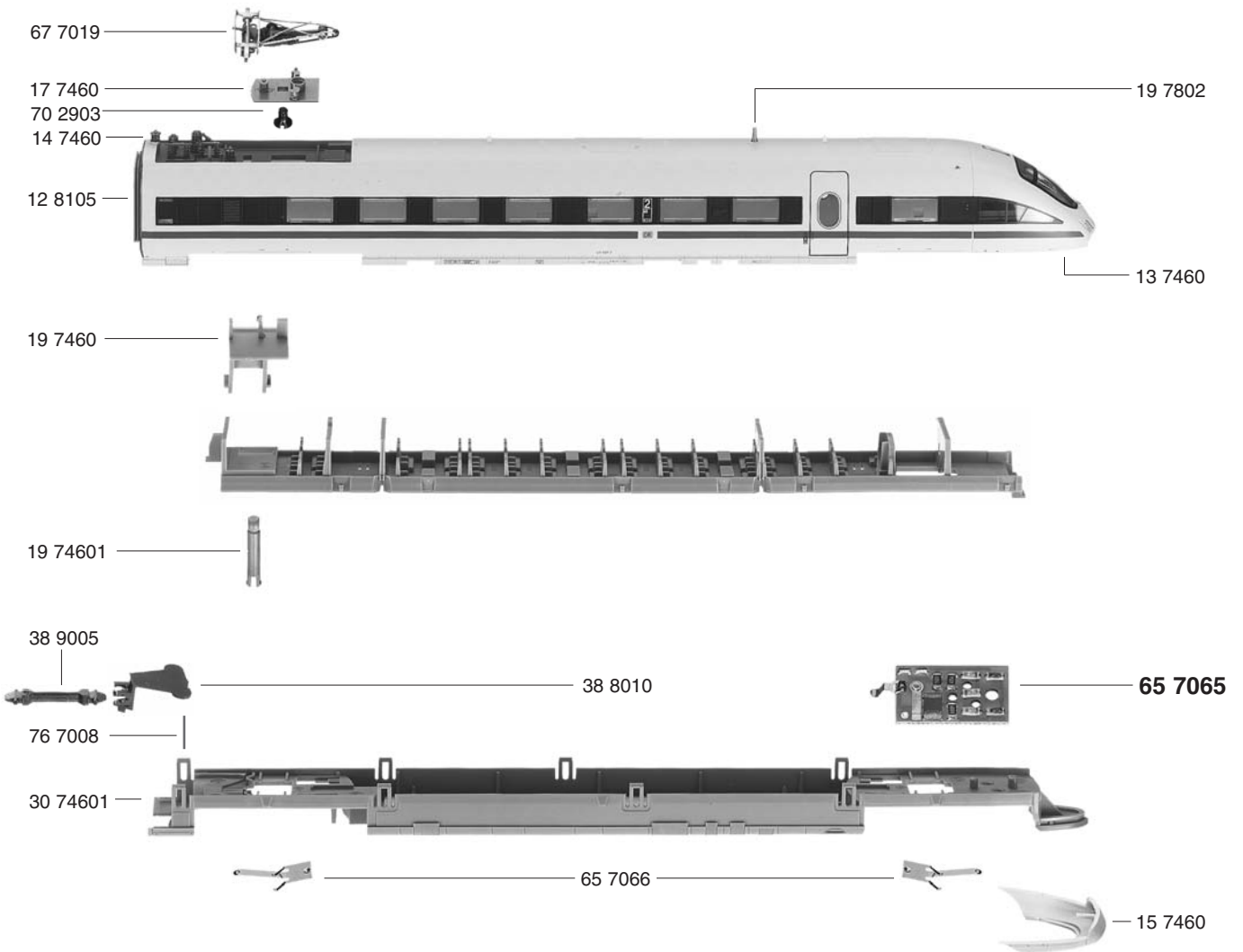
54 7005 Haftreifen



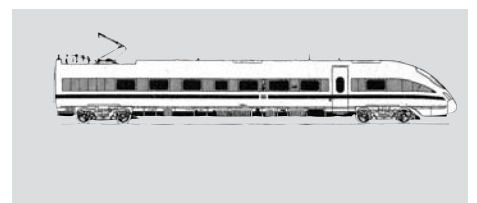
FLEISCHMANN 7460-4

Triebkopf 2. Klasse

20 7460



12 8105	Faltenbalg	20 7460	Gehäuse für Triebkopf 2. Klasse, kpl.	65 7065	Schaltplatte kpl.
13 7460	Lichtleiter (Satz)	30 74601	Wagenboden kpl.	65 7066	Kontaktbrücke
14 7460	Isolatoren (Satz)	38 8010	Deichsel, Nr. auf Teil: 5395-1	67 7019	Einholmstromabnehmer
15 7460	Bugschürze	38 9005	Kuppelstange	70 2903	Schraube f. 677019
17 7460	Trägerplatte f. 677019			76 7008	Richtfeder
19 7460	Schwenkteil				
19 74601	Richtteil				
19 7802	Antenne				



7460-4 FLEISCHMANN

Triebkopf 2. Klasse

19 74602 Halteteil (Satz, 4 Stück)

37 7460 Drehgestell vorne kpl. mit
Radkontakten u. Umschalter

38 7460 Drehgestellaufnahme (Satz)

39 7460 Drehgestell hinten kpl. mit
Radkontakten

53 7060 Radsatz kpl.

61 7913 Radkontakt

