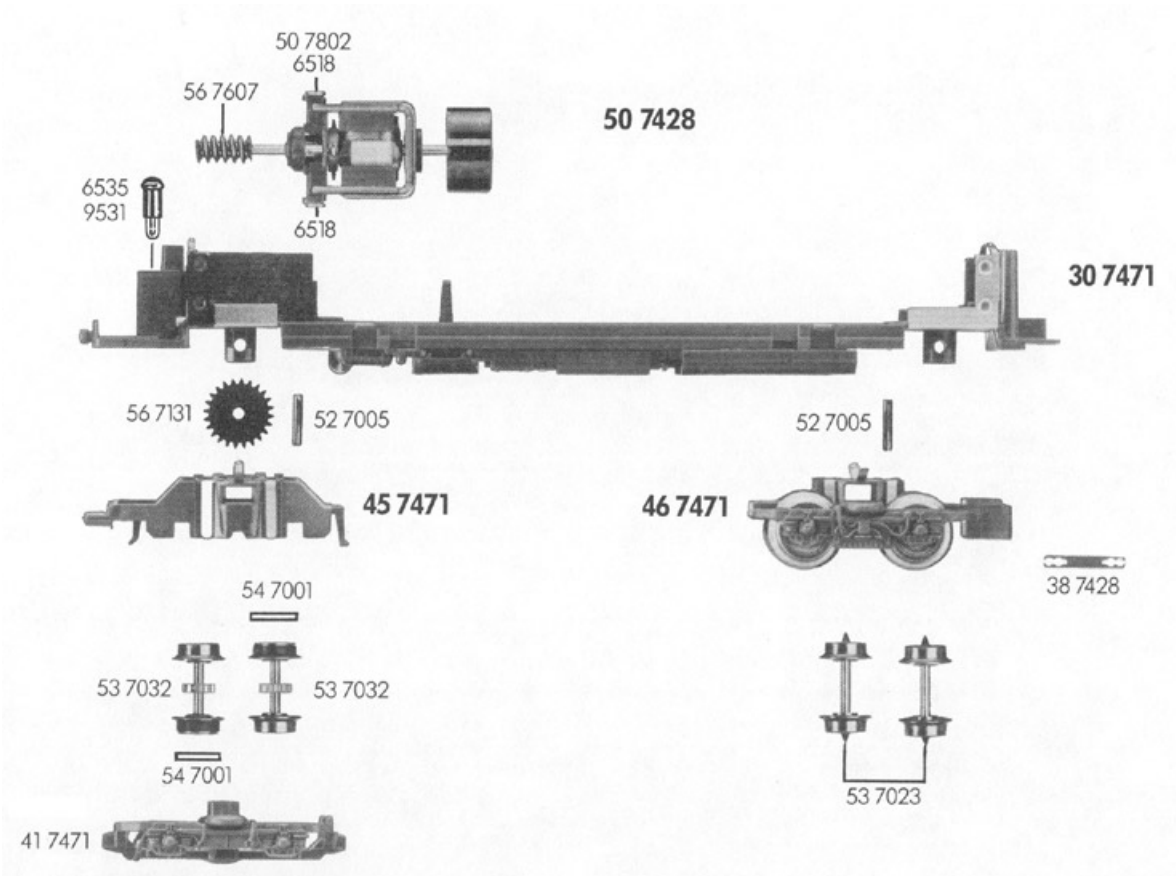
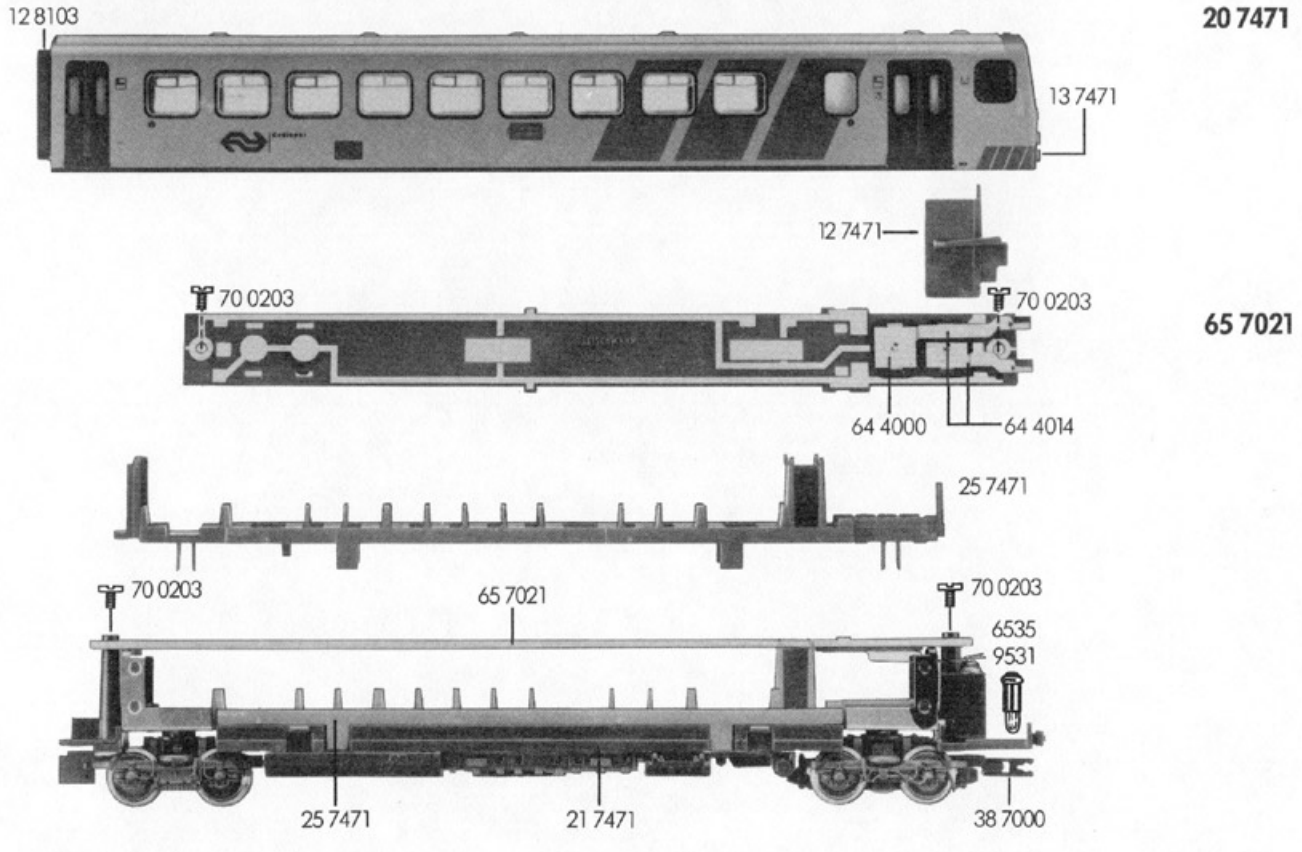


10 7471 Gehäuse kpl. f. Motorwagen
 11 7471 Inneneinrichtung f. Motorwagen
 12 7471 Lichtabdeckung
 12 8103 Faltenbalg
 13 7471 Lichtleiter (Satz)
 30 7471 Boden f. Motorwagen
 38 7000 Adapter
 38 7428 Kupplungsstück
 50 7428 Motor kpl.

64 4000 Selenplättchen
 64 4014 Ventilzelle kpl.
 64 4101 Drossel
 64 4202 Kondensator
 65 7020 Schaltplatte f. Motorwagen
 70 0203 Schraube f. 65 7020
 6535 Glühlampe klar
 9525 Standard-Steckkupplung
 9531 Glühlampe rot
 9545 Profi-Steckkupplung



30 7471	Boden f. Motorwagen	54 7001	Haftreifen		
41 7471	Drehgestellblende				
45 7471	Drehgestellblock m. Stromabnehmern				
46 7471	Laufdrehgestell m. Radsätzen u. Kontakten	56 7131	Zahnrad	10,4	24
		56 7607	Schnecke		
50 7428	Motor kpl.	6518	Kohlen u. Federn		
50 7802	Kohlehalter	6535	Glühlampe klar		
52 7005	Achse	9525	Standard-Steckkupplung		
53 7023	Radsatz kpl.	9531	Glühlampe rot		
53 7032	Radsatz kpl. m. Z. m. N.	9545	Profi-Steckkupplung		



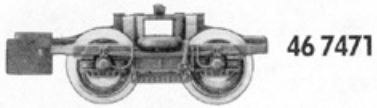
12 7471	Lichtabdeckung	64 4000	Selenplättchen
12 8103	Faltenbalg	64 4014	Ventilzelle kpl.
13 7471	Lichtleiter	65 7021	Schaltplatte f. Steuerwagen
20 7471	Gehäuse kpl. f. Steuerwagen	70 0203	Schraube f. 65 7021
21 7471	Boden f. Steuerwagen	6535	Glühlampe klar
25 7471	Inneneinrichtung f. Steuerwagen	9525	Standard-Steckkupplung
38 7000	Adapter	9531	Glühlampe rot
		9545	Profi-Steckkupplung



6535
9531

52 7005

52 7005



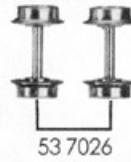
46 7471



45 7471



53 7023



53 7026



41 7471

41 7471 Drehgestellblende
45 7471 Drehgestellblock m.
Stromabnehmern
46 7471 Laufdrehgestell m. Radsätzen u.
Kontakten

52 7005 Achse
53 7023 Radsatz kpl.
53 7026 Radsatz kpl.
6535 Glühlampe klar
9525 Standard-Steckkupplung
9531 Glühlampe rot
9545 Profi-Steckkupplung