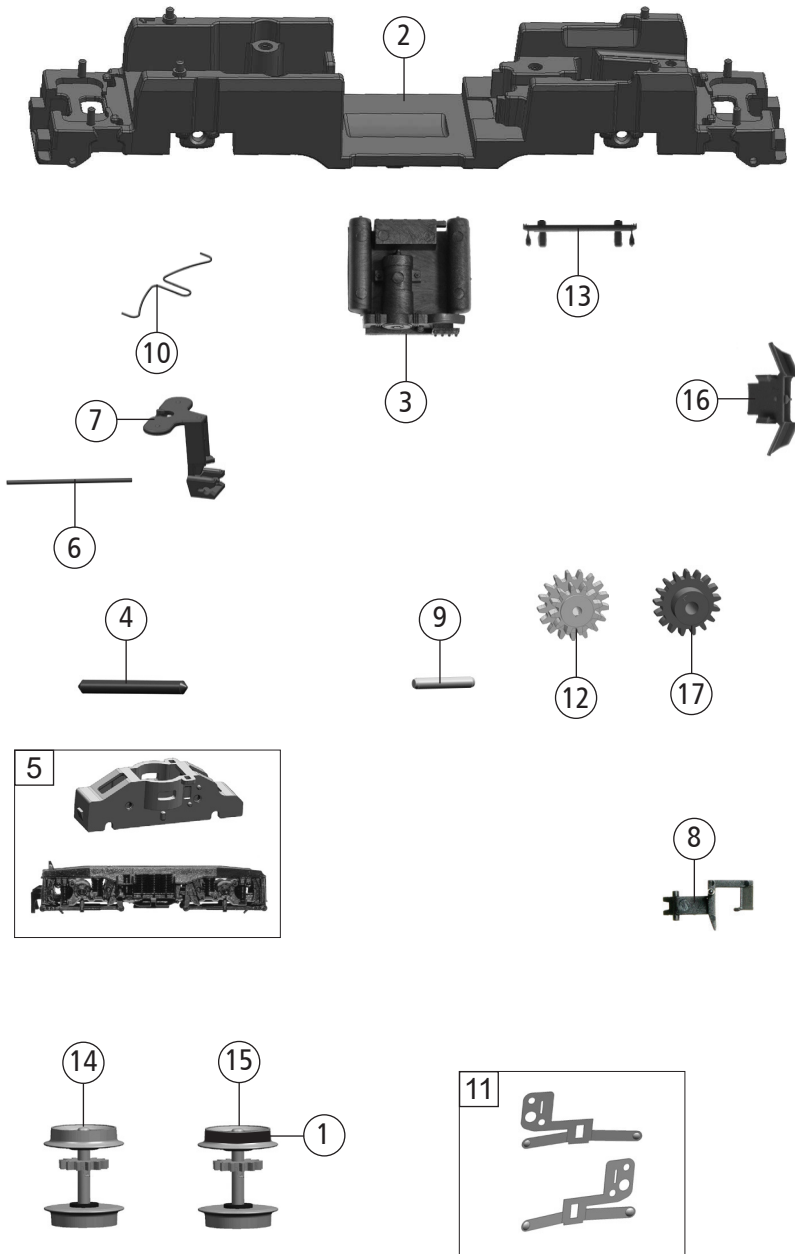


Pos. Nr. Pos.no.	Beschreibung Description	Art.-Nr. Art.no.	Preisgruppe Price bracket
7560007	DB-AG BR 143	=	N
7570007		=	N
1	Gehäuse kpl. Betr. Nr. 143 973-6 Body ass. compl. loco no. 143 973-6	107560007	36
2	Führerstand Driver's cab	12734502	5
3	GF-Schraube M1,6X4 mm GF - Screw	114850	3
4	Stromabnehmerplatte Pantograph holding plate	62734503	3
5	Platine kpl. PCB complete	65717000	19
6	TS-Abdeckung Set of covers	12734503	5
7	Hauptschalter Main switch	14734501	3
8	Isolator D 1,3 Isolator	19734501	3
9	Isolator D 1,7 Isolator	197345012	3
10	Isolator D 1,1 Isolator	197345011	3
11	Stromabnehmer Pantograph	67705800	15
12	Motor Motor	50734501	28
13	Dachleitung Roof wiring	19791800	5
14	Fenster Window	157560007	5
15	Lichtleiter Light conductor	13734501	5
16	GF - Schraube M1,6x8 mm Screw	115037	3
17	TS-Gewicht, Motorhalter Part set weight, motor holder	16734501	19
18	Trittbrett Treadle	19803600	4
19	Brückenstecker Jumper	66401600	13
20	Puffer rund Buffer round	75709900	3
21	SK-Schraube M1,6x3 mm SK - Screw	125023	3
22	Schraube M1,6X4 mm Screw	85727	3
23	Kohlebürste+Feder Carbon brush+spring	133936	6
24	Schnecke Wormgear	56762100	8
25	Linse rot Lens red	137345011	5
Sound			
26	Sounddecoder Sound decoder	68490651	40
27	Lautsprecher Loudspeaker	68701100	16
28	Lautsprechergehäuse Loudspeaker body	68702300	6

Änderungen in Konstruktion und Ausführung vorbehalten
We reserve the right to change the construction and specification



Pos. Nr. Pos.no.	Beschreibung Description	Art.-Nr. Art.no.	Preisgruppe Price bracket
7560007	DBAG 112.1	=	N
7570007		=	N
1	Haftreifen traction tyre	00547002	1
2	Grundrahmen Main frame	40734503	12
3	Mittelkasten Tool box	19803700	5
4	Achse f. DG Axle for bogie frame	00527002	2
5	Blende + Getriebeblock Bogie + gear block	45734503	10
6	Kupplungshaltestange Coupling support rod	38734501	5
7	Deichsel Drawbar	38702300	7
8	KUPPLUNG N-SPUR Coupling	98189	6
9	Achse f. Zahnrad Axle for gearwheel	00730541	1
10	Deichsel Feder Drawbar spring	76702400	1
11	TS - Radkontakt Part set - Wheel contact	61793200	4
12	Untersetzungsgrad Z=12/17 Reduction gear	56718500	4
13	Tiefzulanlenkung Lower side linkage	19803800	4
14	Radsatz m.Zahnrad o.Haftring Wheelset w.gearwh. w/o traction tyres	53714600	14
15	Radsatz m.Zahnrad m.Haftring Wheelset w.gearwh. w. traction tyres	53714700	14
16	Schienenräumer Railguard	22734503	3
17	Zahnrad Z=17 Gear wheel	00567132	2