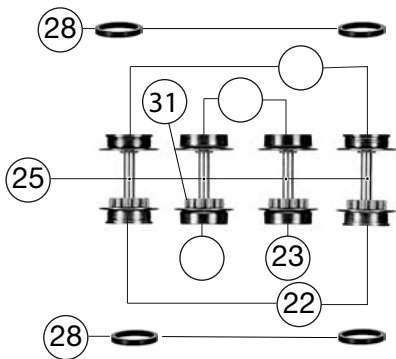
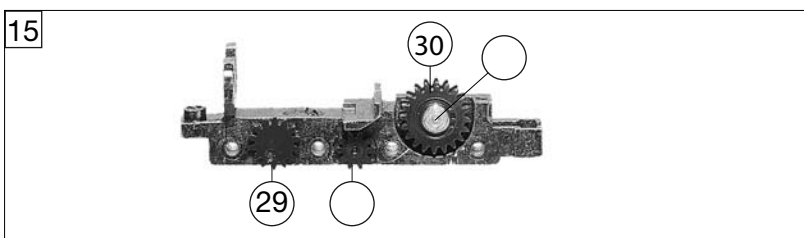
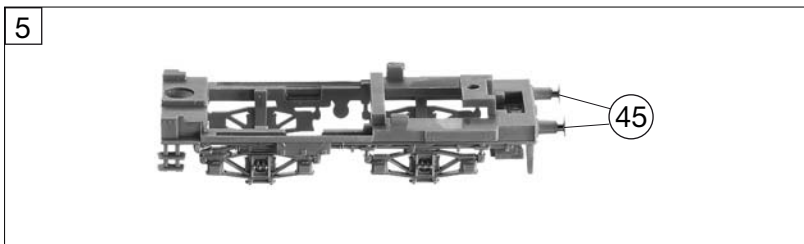
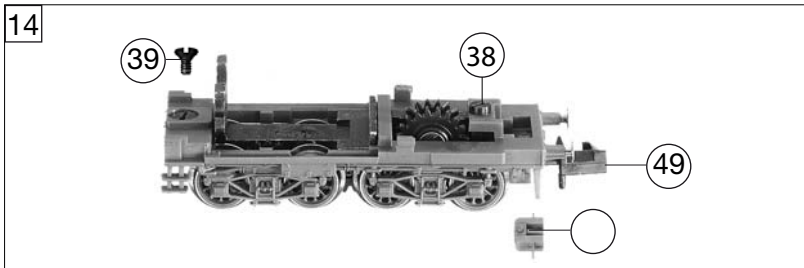
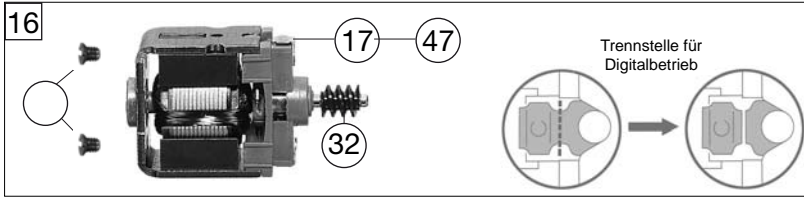
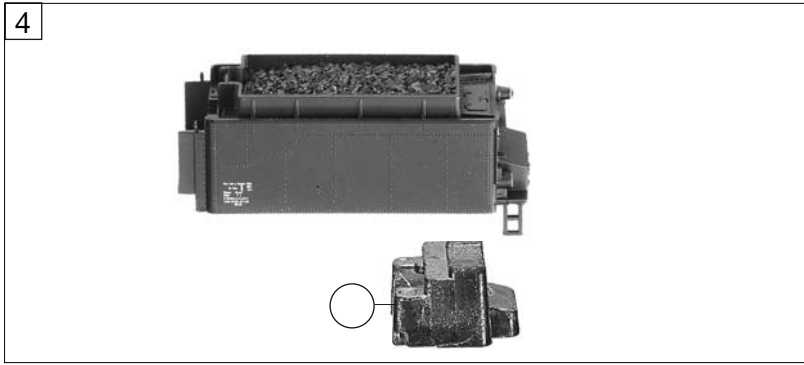


781002		BR 38 2710	DB	=	N
Pos. Nr. Pos.no.	Beschreibung Description	Art.-Nr. Art.no.	Preisgruppe Price bracket		
1	LOKGEHÄUSE KPL. Body assembly complete	10781002	031		
2	LICHTLEITER light conductor	00137159	006		
3	GLOCKE bell	00197502	004		
	LATERNE lamp	00197806	009		
4	TENDERGEHÄUSE F.781002 BR38 tender body complete	20781002	026		
5	TENDERRAHMEN KPL. Tender framework complete	21781002	020		
	LICHTLEITER/TENDER 7139 light conductor (tender)	00237139	006		
7	LOKFAHRGESTELL KPL. Loco chassis complete	30781001	043		
8	LOKFAHRGESTELL M.RAEDERN loco chassis with wheels	31781001	032		
9	KREUZKOEPF E U.KUPPELSTANGEN S. Cross head with coupling rod	03271601	017		
10	DECKPLATTE UNTEN cover plate bottom	33781001	006		
11	DEICHSEL short coupling reception	00347165	001		
12	VORLAUFGESELL KPL. 781001 front bogie complete	37781001	017		
14	TENDERFAHRGESTELL KPL.OHNE MOT tender chassis complete without motor	00781002	031		
15	TENDERFAHRGESTELL F.7135 tender chassis	00417135	020		
	TENDERDECKPLATTE UNTEN tender cover plate bottom side	00437139	006		
16	MOTOR O.SCHW.O.MASSEKONTAKT motor without flywheel w/o ground contact	00507139	029		
17	KOEHLENHALTER brush holder	00507801	001		
--	MOTORHALTEBUEGEL motor retainer clip	00507902	005		
20	TREIBRAD ISO ROT F.BR 38 driving wheel red with isolation	00517007	007		
21	KUPPELRAD ISO ROT F.BR 38 coupled wheel red with isolation	00517008	007		
--	ACHSE axle	00527011	001		
--	ACHSE axle	00527004	001		
25	ACHSE axle	00527007	001		
27	RADSATZ KPL.F.BR 78 wheel set complete	00537029	011		
22	T.-RADSATZ M.Z.M.N. Tender wheelset, with gear, with traction tyre	00537033	013		
23	T.-RADSATZ M.Z.O.N. Tender wheelset, with gear, w/o traction tyre	00537034	013		
28	HAFTREIFEN traction tyre	00547001	001		
29	ZAHNRAD Z:13 SCHW.VERN. Gear wheel black nickelplated	00567123	006		
30	ZAHNRAD Z:16 SCHWARZ gear wheel black	00567129	002		
31	ZAHNRAD Z:16 ROT gear wheel red	00567144	002		
32	SCHNECKE D = 4MM L = 5MM worm gear	00567601	007		
33	STROMABNEHMEREINSATZ KPL.M.ZYL Power pick-up assembly with cylinder	00781001	031		
--	SELENPLAETTCHEN AA Selenium chip	00644000	001		



781002		BR 38 2710 DB	=	N
Pos. Nr. Pos. no.	Beschreibung Description	Art.-Nr. Art. no.	Preisgruppe Price bracket	
34	ENTSTOERDROSSEL Suppressor choke	00644101	007	
35	ENTSTOERKONDENSATOR Anti-noise capacitor	00644202	006	
--	STROMABNEHMEREINSATZ KPL.M.ZYL Power pick-up assembly	00657018	019	
--	SELENPLAETTCHEN AA (look at the picture, we couldn't find a translation)	00667000	009	
--	ENTSTOERDROSSEL Suppressor choke	00667001	009	
--	ENTSTOERKONDENSATOR Suppression capacitor	00700203	001	
37	SCHRAUBE Screw	00700205	001	
38	SENKSCHRAUBE KS Countersunk screw	00702303	001	
40	BLECHSCHRAUBE M.KREUZSCHLITZ tapping screw	00713309	001	
42	SCHRAUBE Screw	00730028	001	
44	BOLZEN F. KUPPELSTANGE bolt for coupling rod	00730565	002	
45	STECKPUFFER plug-in buffer	00757002	002	
--	BLATTFEDER F.VORLAUFGESTELL flat spring for front bogie	76702000	001	
46	BLATTRICHTFEDER F.KUPPLUNG N Flat straightening spring for coupling	00767006	001	
47	ERSATZ-SCHLEIFKOHLEN carbon brushes set	6518	---	
48	ERS.-GLUEHLAMPE KLAR M.STECKFA Replacement bulb, clear, with plug-in socket	00006535	008	
--	STANDARD-KUPPLUNG standard coupling	9522	---	
--	STANDARD-STECKKUPPLUNG standard clip-in coupling	9542	---	