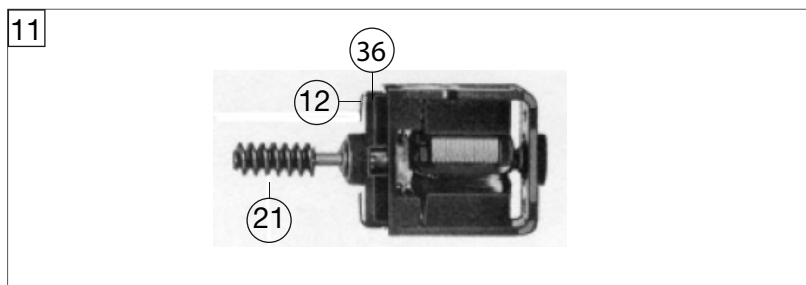
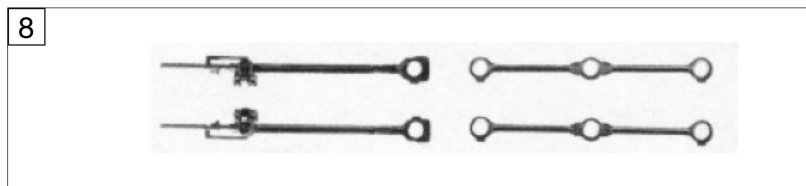
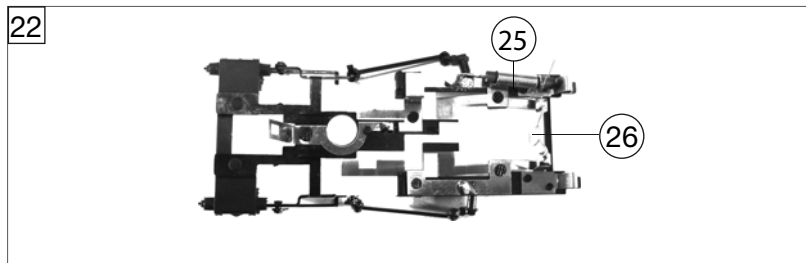
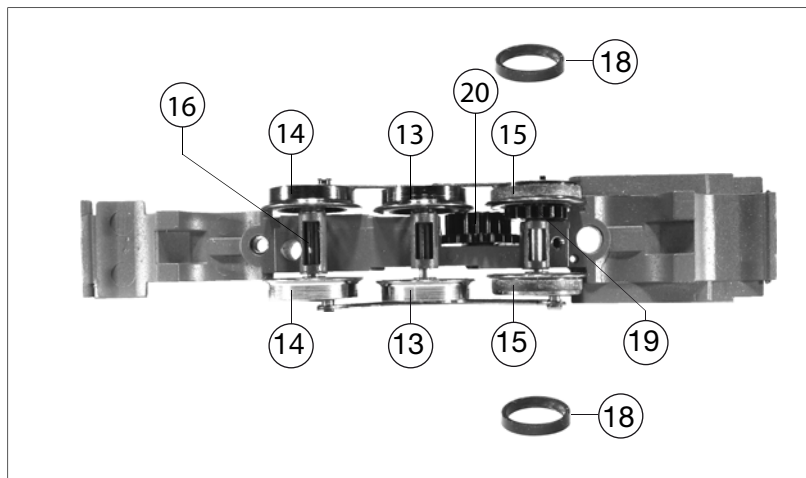
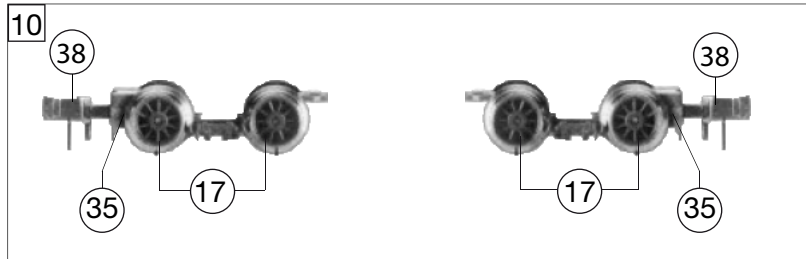


781003		BR 78 020 DRG	=	N
Pos. Nr. Pos.no.	Beschreibung Description	Art.-Nr. Art.no.	Preisgruppe Price bracket	
1	LOKGEHÄUSE KPL. Body assembly complete	10781003	034	
2	LICHTLEITER-SATZ light conductor set	00137075	011	
3	BESCHWERUNG ballast	00167079	017	
4	GLOCKE bell	00197502	004	
5	PFEIFE whistle	00197605	004	
6	LOKFAHRGESTELL KPL. BR78 T18 Loco chassis complete	40707801	040	
7	LOKFAHRGESTELL M.RAEDERN chassis with gear set and wheels	41707801	034	
8	KREUZKÖPFE MIT VERBUNDSTANGEN cross head with coupling rod	42707801	019	
9	DECKPLATTE UNTEN cover plate bottom side	43707801	007	
10	VORLAUFGESTELL BR 78 set of carrying wheels	47707801	019	
11	MOTOR O.SCHW.M.MASSEKONTAKT Motor w/o flywheel, complete	00507078	029	
12	KOEHLENHALTER brush holder	00507801	001	
13	LOKRAD H.H. O.N. UGR. Loco wheel (big counterweight)	51711900	006	
14	LOKRAD N.H. O.N. UGR. Loco wheel (small counter weight w/o tongue)	51712000	006	
15	LOKRAD N.H. M.N. UGR. Loco wheel (small counterweight)	51712100	006	
16	ACHSE axle	00527001	002	
17	RADSATZ KPL. Wheel set complete	53710400	015	
18	HAFTREIFEN traction tyre	00547004	001	
19	ZAHNRAD Z:16 MESSING gear wheel brass	00567112	007	
20	ZAHNRAD Z:18/23 schwarz gear wheel black	56716800	003	
21	SCHNECKE D = 4MM L = 8MM worm gear	00567604	006	
22	STROMABNEHMEREINSATZ KPL. Power pick-up assembly	60707801	030	
23	BLATTFEDER F.7065/7076/77/79 flat spring	00617905	001	
24	LAMPENKONTAKTHALTER lamp contact support	00637078	009	
25	ENTSTOERDROSSEL suppressor choke	00644101	007	
26	ENTSTOERKONDENSATOR Anti-noise capacitor	00644202	006	
27	SCHRAUBE M 1,4 X 3 screw	00700203	001	
28	SENKSCHRAUBE KS countersunk screw (with tapping)	00702303	001	
29	BLECHSCHRAUBE M.KREUZSCHLITZ screw with tapping	00713309	001	
30	SCHRAUBE screw	00730025	002	
31	SCHRAUBE screw	00730028	001	
32	BOLZEN F. ZAHNRAD bolt for gear wheel	00730511	002	
33	BOLZEN F. KUPPELSTANGE bolt for coupling rod	00730565	002	
34	STECKPUFFER plug-in buffer	00757002	002	



781003 BR 78 020 DRG		N	
Pos. Nr. Pos. no.	Beschreibung Description	Art.-Nr. Art. no.	Preisgruppe Price bracket
35	BLATTRICHTFEDER F.KUPPLUNG N flat straightening spring for coupling	00767006	001
36	ERSATZ-SCHLEIFKOHLEN carbon brushes set	6518	---
37	ERS.-GLUEHLAMPE KLAR M.STECKFA replacement bulb, clear, with plug-in socket	00006535	008
38	STANDARD-KUPPLUNG standard clip-in coupling	9521	---
--	PROFI-KUPPLUNG profi clip-in coupling	9541	---