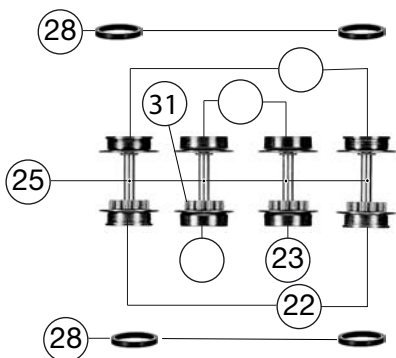
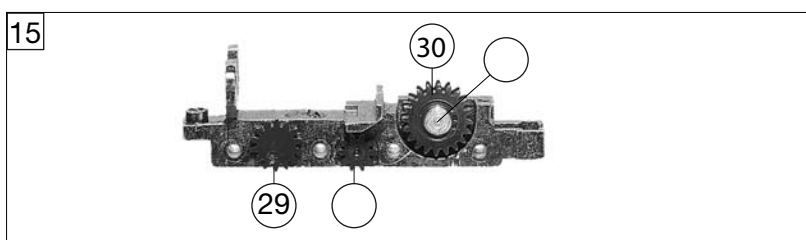
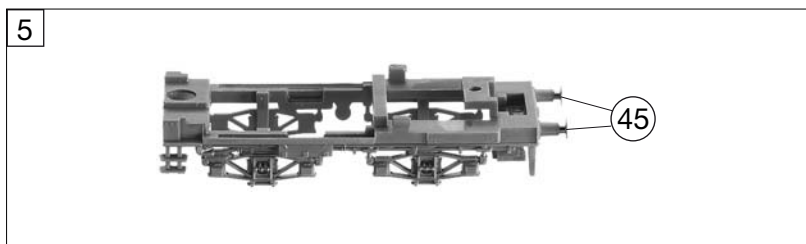
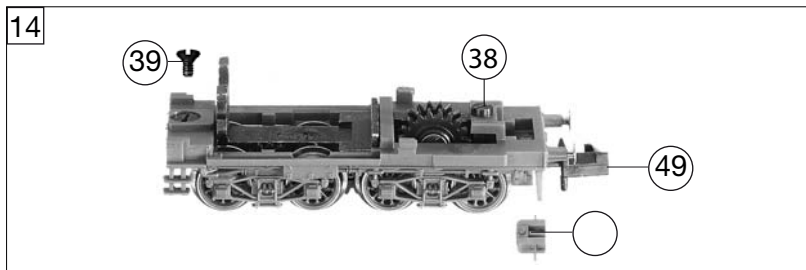
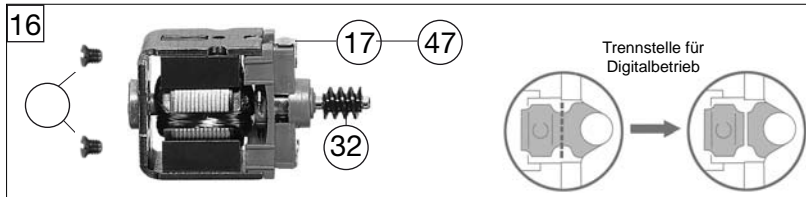
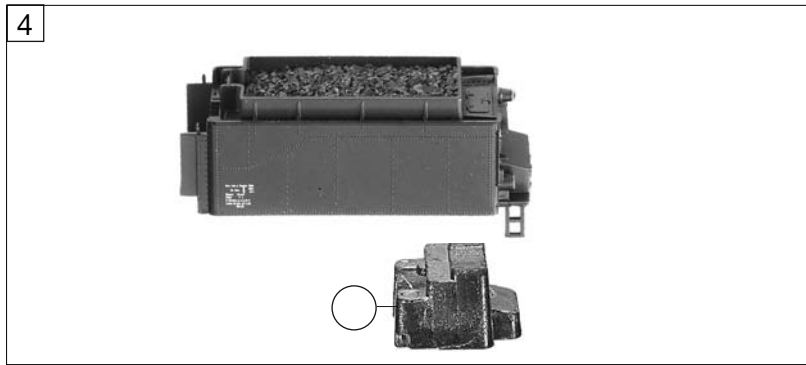


781009		BR 38 3545 DR	=	N
Pos. Nr. Pos.no.	Beschreibung Description	Art.-Nr. Art.no.	Preisgruppe Price bracket	
1	LOKGEHÄUSE KPL.781009 BR 38 DR body assembly complete	10781009	031	
2	LICHTLEITER light conductor	00137159	006	
3	GLOCKE bell	00197502	004	
--	LATERNE lamp	00197806	009	
4	TENDERGEHÄUSE F.781009 BR38 DR tender body complete	20781009	026	
5	TENDERRA HMEN KPL. Tender framework complete	21781002	020	
--	LICHTLEITER/TENDER 7139 light conductor/tender	00237139	006	
7	LOKFAHRGESTELL KPL. Loco chassis	30781001	043	
8	LOKFAHRGESTELL M.RAEDERN loco chassis with wheels	31781001	032	
9	KREUZKOEPF E U.KUPPELSTANGEN S. Corss head with coupling rod	03271601	017	
10	DECKPLATTE UNTEN cover plate bottom side	33781001	006	
11	DEICHSEL short coupling reception	00347165	001	
12	VORLAUFGEHÄUSE KPL. 781001 front bogie complete	37781001	017	
14	TENDERFAHRGESTELL KPL.OHNE MOT tender chassis complete without motor	40781002	031	
15	TENDERFAHRGESTELL F.7135 tender chassis	00417135	020	
--	TENDERDECKPLATTE UNTEN tender cover plate bottom	00437139	006	
16	MOTOR O.SCHW.O.MASSEKONTAKT motor without flywheel w/o ground contact	00507139	029	
17	KOEHLENHALTER brush holder	00507801	001	
--	MOTORHALTEBUEGEL motor retainer clip	00507902	005	
20	TREIBRAD ISO ROT F.BR 38 driving wheel red with isolation	00517007	007	
21	KUPPELRAD ISO ROT F.BR 38 coupled wheel red with isolation	00517008	007	
--	ACHSE axle	00527011	001	
--	ACHSE axle	00527004	001	
25	ACHSE axle	00527007	001	
27	RADSATZ KPL.F.BR 78 wheel set complete	00537029	011	
22	T.-RADSATZ M.Z.M.N. Tender wheelset, with gear, with traction tyre	00537033	013	
23	T.-RADSATZ M.Z.O.N. Tender wheelset, with gear, with traction tyre	00537034	013	
28	HAFTREIFEN traction tyre	0054700	001	
29	ZAHNRAD Z:13 SCHW.VERN. Gear wheel black nickelplated	00567123	006	
30	ZAHNRAD Z:16 SCHWARZ gear wheel black	00567129	002	
31	ZAHNRAD Z:16 ROT gear wheel red	00567144	002	
32	SCHNECKE D = 4MM L = 5MM worm gear	00567601	007	
33	STROMABNEHMEREINSATZ M.ZYLINDE power pick-up assembly with cylinder	60781001	031	
--	SELENPLAETTCHEN	00644000	001	



781009		BR 38 3545 DR	=	N
Pos. Nr. Pos. no.	Beschreibung Description	Art.-Nr. Art. no.	Preisgruppe Price bracket	
34	ENTSTOERDROSSEL Suppressor choke	00644101	007	
35	ENTSTOERKONDENSATOR Anti-noise capacitor	00644202	006	
36	SCHALTPL.F.TEN.BR 23/39 AA Switch plate complete	00657018	019	
--	SCHALTITZE SCHWARZ 350 MM connecting cable black	00667000	009	
--	SCHALTITZE BRAUN 350 MM connecting cable brown	00667001	009	
37	SCHRAUBE M 1,4 X 3 Screw	00700203	001	
39	SCHRAUBE Screw	00700205	001	
38	SENKSCHRAUBE KS countersunk screw	00702303	001	
40	BLECHSCHRAUBE M.KREUZSCHLITZ tapping screw	00713309	001	
42	SCHRAUBE Screw	00730028	001	
44	BOLZEN F. KUPPELSTANGE bolt for coupling rod	00730565	002	
45	STECKPUFFER plug-in buffer	00757002	002	
--	BLATTFEDER F.VORLAUFGESTELL flat spring for front bogie	76702000	001	
46	BLATTRICHTFEDER F.KUPPLUNG N flat straightening spring for coupling	00767006	001	
47	ERSATZ-SCHLEIFKOHLEN carbon brushes set	6518	---	
48	ERS.-GLUEHLAMPE KLAR M.STECKFA Replacement bulb, clear, with plug-in socket	00006535	008	
--	STANDARD-KUPPLUNG standard coupling	9522	---	
--	PROFI-KUPPLUNG profi coupling	9542	---	