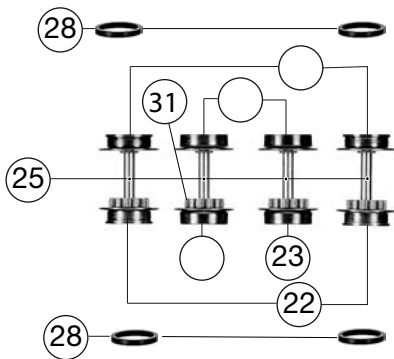
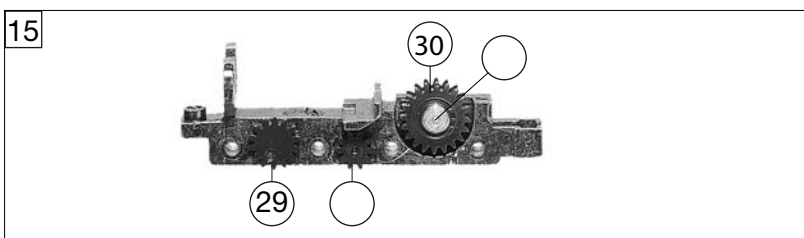
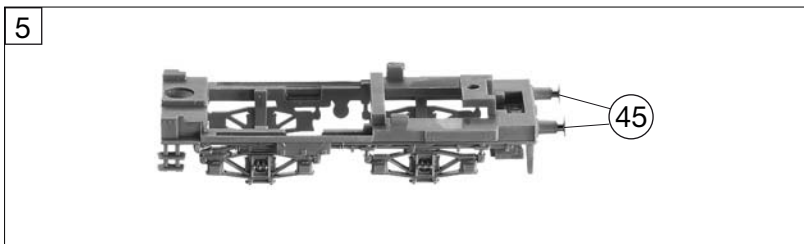
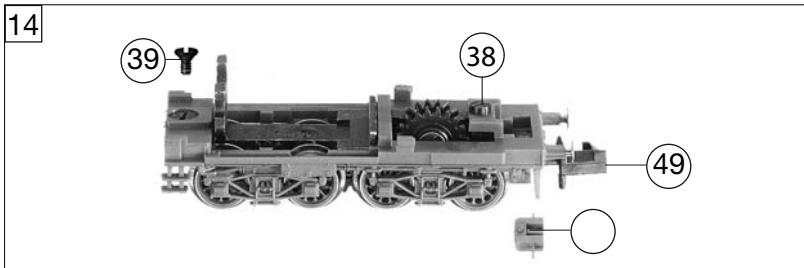
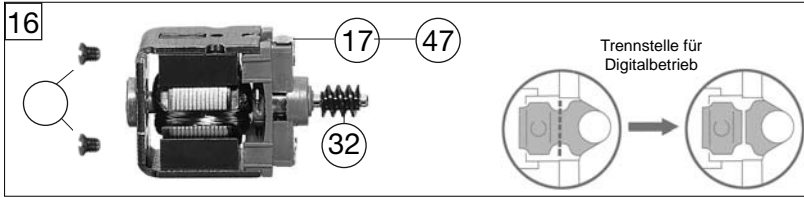
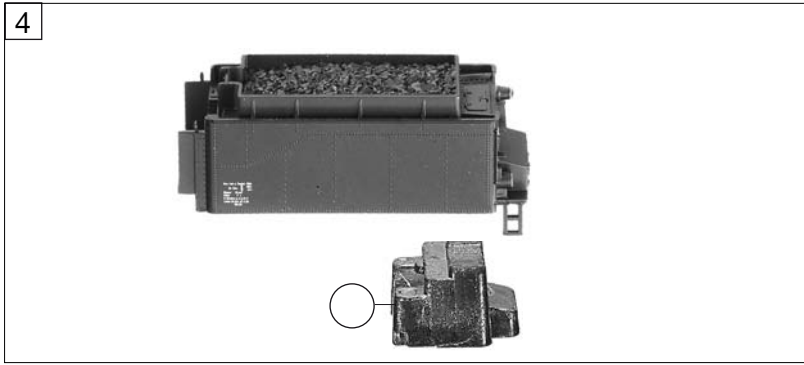


781081		BR 38 1979	DRG	DCC	=	N
Pos. Nr. Pos.no.	Beschreibung Description	Art.-Nr. Art.no.	Preisgruppe Price bracket			
1	LOKGEHÄUSE KPL.781081 BR38 DCC body assembly complete	10781081	031			
2	LICHTLEITER light conductor	00137159	006			
3	GLOCKE bell	00197502	004			
--	LATERNE lamp	00197806	009			
4	TENDERGEHÄUSE F.781081 BR38 tender body complete	20781081	026			
5	TENDERRAHMEN BR 38 P8 tender framework complete	21781001	020			
--	LICHTLEITER/TENDER 7139 light conductor/tender	00237139	006			
7	LOKFAHRGESTELL BR 38 DCC loco chassis	30781081	043			
8	LOKFAHRGESTELL M.RAEDERN loco chassis with wheels	31781001	032			
9	KREUZKOEPFU U.KUPPELSTANGEN S. Cross head with coupling rod	03271601	017			
10	DECKPLATTE UNTEN cover plate bottom side	33781001	006			
11	DEICHSEL short coupling reception	00347165	001			
12	VORLAUFGESTELL KPL. 781001 Front bogie complete	37781001	017			
14	TENDERFAHRGESTELL KPL.OHNE MOT tender chassis complete without motor	40781081	031			
15	TENDERFAHRGESTELL F.7135 tender chassis	00417135	020			
--	TENDERDECKPLATTE UNTEN tender cover plate bottom side	00437139	006			
16	MOTOR O.SCHW.O.MASSEKONTAKT motor without flywheel w/o ground contact	00507139	029			
17	KOEHLENHALTER brush holder	00507801	001			
--	MOTORHALTEBUEGEL motor retainer clip	00507902	005			
20	TREIBRAD ISO ROT F.BR 38 driving wheel red with isolation	00517007	007			
21	KUPPELRAD ISO ROT F.BR 38 coupled wheel red with isolation	00517008	007			
--	ACHSE axle	00527011	001			
--	ACHSE axle	00527004	001			
25	ACHSE axle	00527007	001			
27	RADSATZ KPL.F.BR 78 wheel set complete	00537029	011			
22	T.-RADSATZ M.Z.M.N. Tender wheelset, with gear, with traction tyre	00537033	013			
23	T.-RADSATZ M.Z.O.N. Tender wheelset, with gear, w/o traction tyre	00537034	013			
28	HAFTREIFEN traction tyre	00547001	001			
29	ZAHNRAD Z:13 SCHW.VERN. Gear wheel black nickelplated	00567123	006			
30	ZAHNRAD Z:16 SCHWARZ gear wheel black	00567129	002			
31	ZAHNRAD Z:16 ROT gear wheel red	00567144	002			
32	SCHNECKE D = 4MM L = 5MM worm gear	00567601	007			
33	STROMABNEHMEREINSATZ M.ZYLINDER power pick-up assembly with cylinder	60781081	031			
--	ISOLIERWINKEL-FMZ 67139 isolation bracket	00627001	---			



781081		BR 38 1979	DRG	DCC	=	N
Pos. Nr. Pos. no.	Beschreibung Description	Art.-Nr. Art. no.	Preisgruppe Price bracket			
--	ISOLIERFOLIE isolation foil	62700400	---			
--	HALTER F.DECODER 87160 decoder support	00627160	007			
--	HALTEPLATTE (KÜHLUNG) mounting plate	62716082	007			
36	SCHALTPLATTE TENDER BR38 switch plate for tender	65712500	019			
--	SCHALTLEITZE SCHWARZ 350 MM connecting cable black	00667000	009			
--	SCHALTLEITZE BRAUN 350 MM connecting cable brown	00667001	009			
37	SCHRAUBE M 1,4 X 3 Screw	00700203	001			
39	SCHRAUBE Screw	00700205	001			
38	SENKSCHEIBE KS countersunk crew	00702303	001			
40	BLECHSCHRAUBE M.KREUZSCHLITZ tapping screw	00713309	001			
42	SCHRAUBE Screw	00730028	001			
44	BOLZEN F. KUPPELSTANGE bolt for coupling rod	00730565	002			
45	STECKPUFFER plug-in buffer	00757002	002			
--	BLATTFEDER F.VORLAUFGESTELL flat spring for front bogie	76702000	001			
46	BLATTRICHTFEDER F.KUPPLUNG N flat straightening spring for coupling	00767006	001			
47	ERSATZ-SCHLEIFKOHLEN carbon brushes set	6518	---			
48	ERS.-GLUEHLAMPE KLAR M.STECKFA Replacement bulb, clear with plug-in socket	00006535	008			
--	STANDARD-KUPPLUNG standard coupling	9522	---			
--	PROFI-KUPPLUNG profi coupling	9522	---			