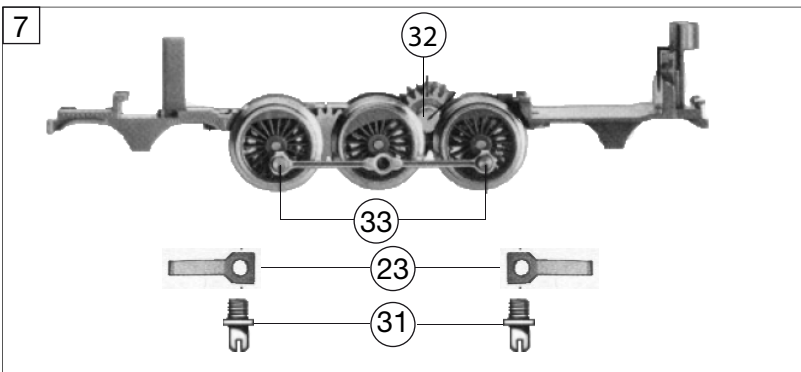
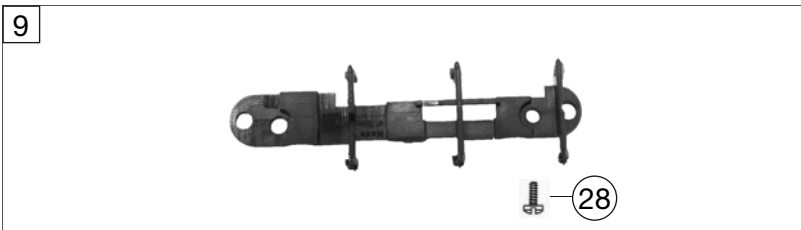
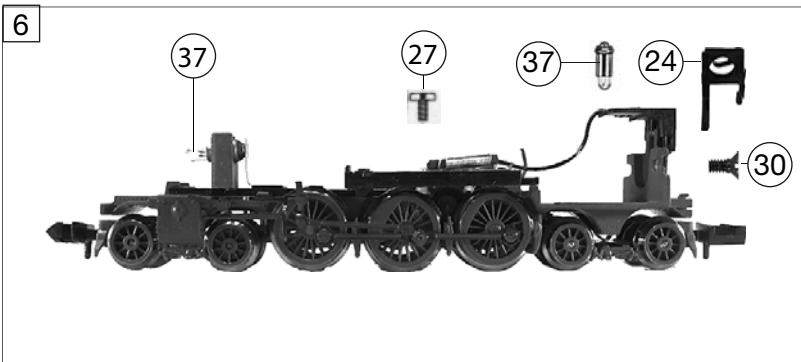
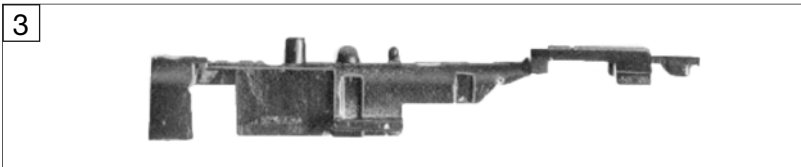
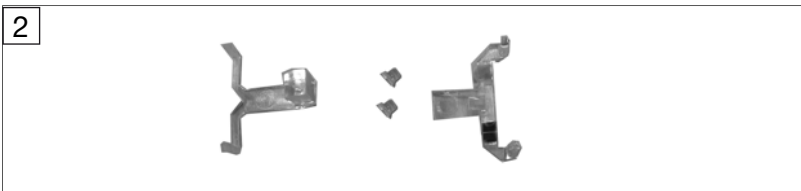
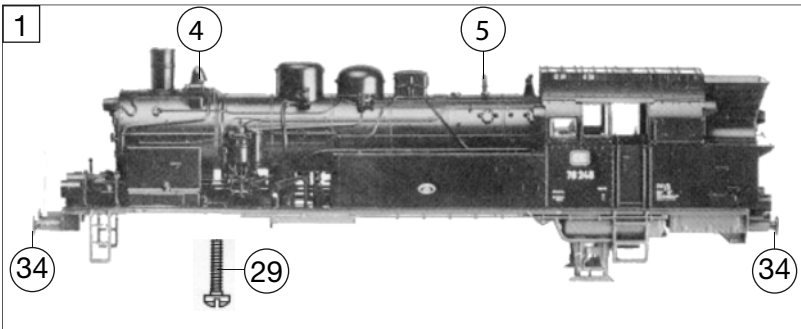
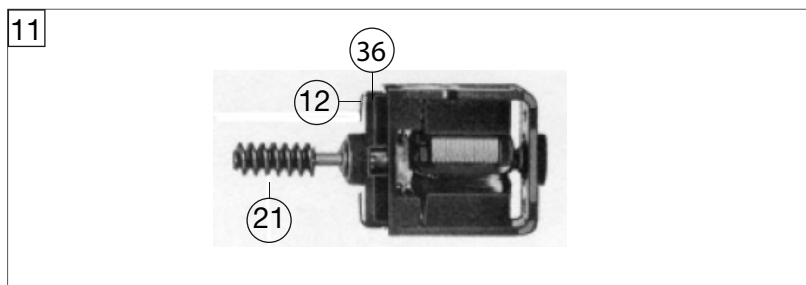
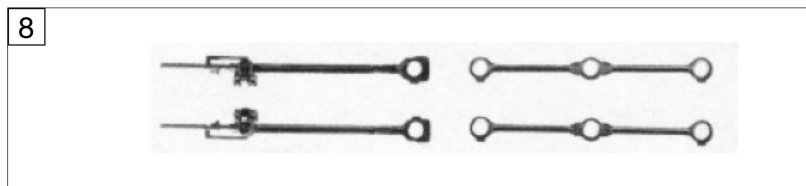
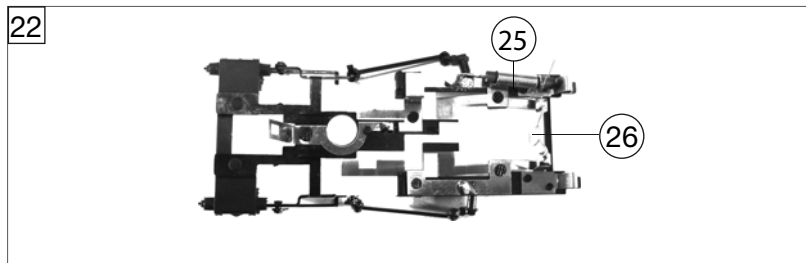
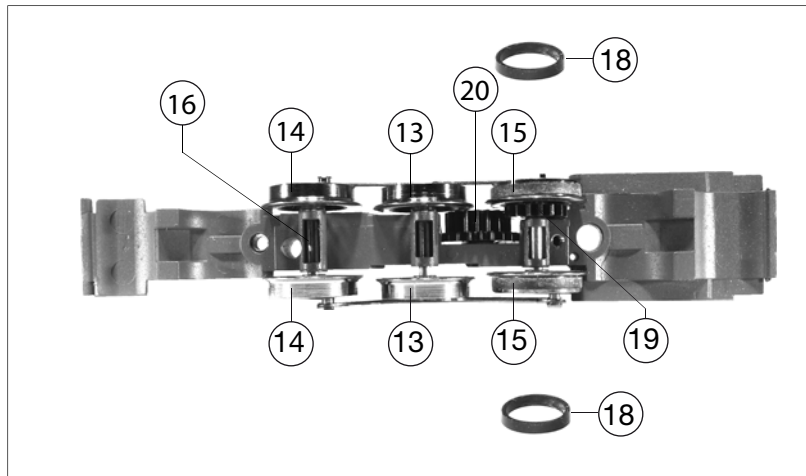
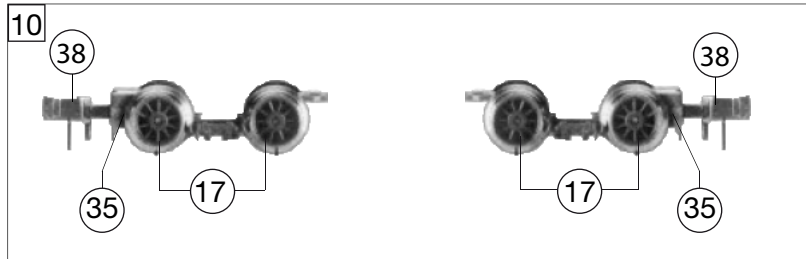


781083 BR 78 020 DRG = **N**



Pos. Nr. Pos.no.	Beschreibung Description	Art.-Nr. Art.no.	Preisgruppe Price bracket
1	LOKGEHÄUSE KPL. Loco body complete	10781003	034
2	LICHTLEITER-SATZ light conductor set	00137075	011
3	BESCHWERUNG ballast	00167077	017
4	GLOCKE bell	00197502	004
5	PFEIFE whistle	00197605	004
6	LOKFAHRGESTELL KPL.DCC BR 78 loco chassis with complete decoder	40707881	040
7	LOKFAHRGESTELL M.RAEDERN chassis with gear set and wheels	41707801	034
8	KREUZKÖPFE MIT VERBUNDSTANGEN cross head with coupling rod	42707801	019
9	DECKPLATTE UNTEN cover plate bottom side	43707801	007
10	VORLAUFGESTELL BR 78 set of carrying wheels	47707801	019
11	MOTOR O.SCHW.M.MASSEKONTAKT Motor w/0 flywheel, complete	00507077	028
12	KOEHLENHALTER brush holder	00507801	001
13	LOKRAD H.H. O.N. UGR. Loco wheel (big counterweight)	51711900	006
14	LOKRAD N.H. O.N. UGR. Loco wheel (small counterweight)	51712000	006
15	LOKRAD N.H. M.N. UGR. Loco wheel (small counterweight)	51712100	006
16	ACHSE axle	00527001	002
17	RADSATZ KPL. Wheel set complete	53710400	015
18	HAFTREIFEN traction tyre	00547004	001
19	ZAHNRAD Z:16 MESSING gear wheel brass	00567112	007
20	ZAHNRAD Z:18/23 schwarz gear wheel black	56716800	003
21	SCHNECKE D = 4MM L = 8MM worm gear	00567604	006
22	STROMABNEHMEREINSATZ KPL. Power pick-up assembly	60707881	030
23	BLATTFEDER F.7065/7076/77/79 flat spring	00617905	001
	HALTEPLATTE F.DECODER decoder support	00627077	007
24	LAMPENKONTAKTHALTER lamp contact support	00637078	009
25	ENTSTOERDROSSEL suppressor choke	00644101	007
26	ENTSTOERKONDENSATOR Anti-noise capacitor	00644202	006
27	SCHRAUBE M 1,4 X 3 screw	00700203	001
28	SENKSCHRAUBE KS countersunk screw (with tapping)	00702303	001
29	BLECHSCHRAUBE M.KREUZSCHLITZ screw with tapping	00713309	001
30	SCHRAUBE screw	00730025	002
31	SCHRAUBE screw	00730028	001
32	BOLZEN F. ZAHNRAD bolt for gear wheel	00730511	002
33	BOLZEN F. KUPPELSTANGE bolt for coupling rod	00730565	002



781083 BR 78 020 DRG=		N	
Pos. Nr. Pos. no.	Beschreibung Description	Art.-Nr. Art. no.	Preisgruppe Price bracket
34	STECKPUFFER plug-in buffer	00757002	002
35	BLATTRICHTFEDER F.KUPPLUNG N flat straightening spring for coupling	00767006	001
36	ERSATZ-SCHLEIFKOHLEN carbon brushes set	6518	---
37	ERS.-GLUEHLAMPE KLAR M.STECKFA replacement bulb, clear, with plug-in socket	00006535	008
38	STANDARD-KUPPLUNG standard clip-in coupling	9521	---
--	PROFI-KUPPLUNG profi clip-in coupling	9541	---