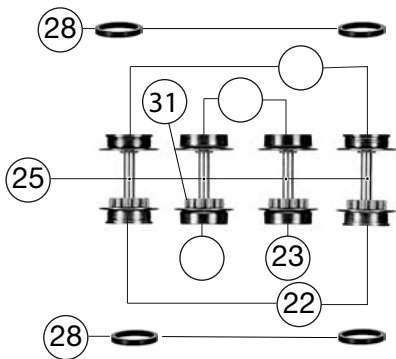
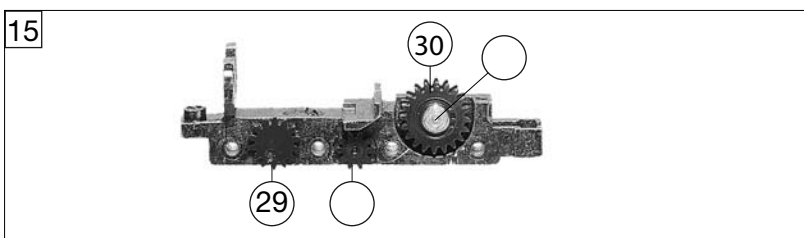
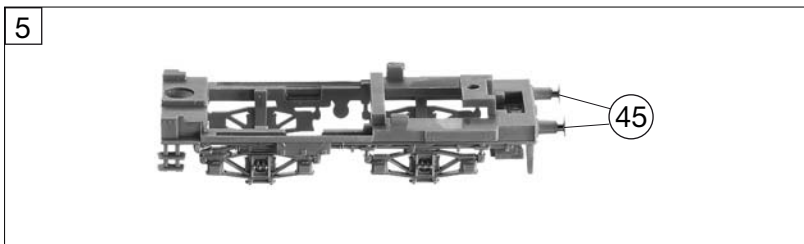
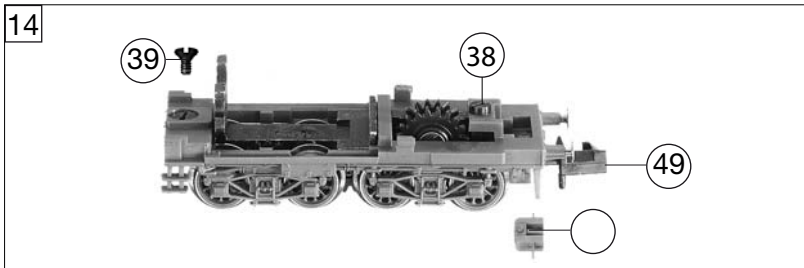
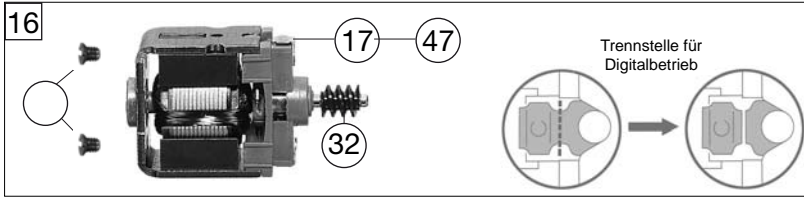
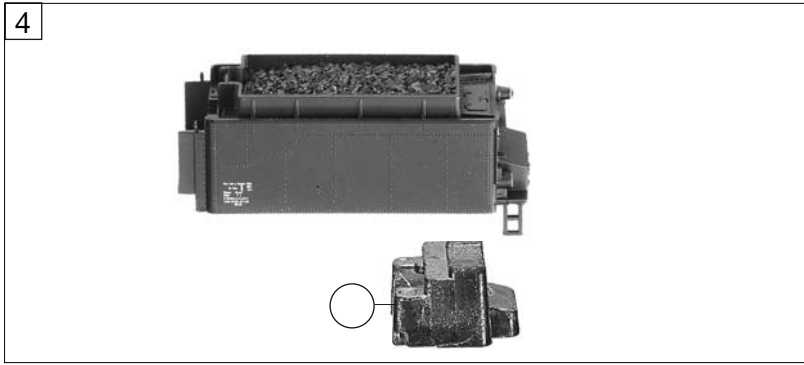


781089		BR 38 3545 DB	DCC	=	N
Pos. Nr. Pos.no.	Beschreibung Description	Art.-Nr. Art.no.	Preisgruppe Price bracket		
1	LOKGEHÄUSE KPL.781089 BR38 DCC body assembly complete	10781089	031		
2	LICHTLEITER light conductor	00137159	006		
3	GLOCKE bell	00197502	004		
--	LATERNE lamp	00197806	009		
4	TENDERGEHÄUSE F.781089 BR 38 tender body complete	20781089	026		
5	TENDERRAHMEN KPL. Tender framework complete	21781002	020		
--	LICHTLEITER/TENDER 7139 light conductor/tender	00237139	006		
7	LOKFAHRGESTELL BR 38 DCC loco chassis	30781081	043		
8	LOKFAHRGESTELL M.RAEDERN loco chassis with wheels	31781001	032		
9	KREUZKOEPFEN U.KUPPELSTANGEN S. Cross head with coupling rod	03271601	017		
10	DECKPLATTE UNTEN cover plate bottom side	33781001	006		
11	DEICHSEL short coupling reception	00347165	001		
12	VORLAUFGEHÄUSE KPL. 781001 Front bogie complete	37781001	017		
14	TENDERFAHRGESTELL KPL.OHNE MOT tender chassis complete without motor	40781082	031		
15	TENDERFAHRGESTELL F.7135 tender chassis	00417135	020		
--	TENDERDECKPLATTE UNTEN tender chassis bottom side	00437139	006		
16	MOTOR O.SCHW.O.MASSEKONTAKT motor without flywheel w/o ground contact	00507139	029		
17	KOEHLENHALTER brush holder	00507801	001		
--	MOTORHALTEBUEGEL motor retainer clip	00507902	005		
20	TREIBRAD ISO ROT F.BR 38 driving wheel red with isolation	00517007	007		
21	KUPPELRAD ISO ROT F.BR 38 coupled wheel red with isolation	00517008	007		
--	ACHSE axle	00527011	001		
--	ACHSE axle	00527004	001		
25	ACHSE axle	00527007	001		
27	RADSATZ KPL.F.BR 78 wheel set complete	00537029	011		
22	T.-RADSATZ M.Z.M.N. Tender wheelset, with gear, with traction tyre	00537033	013		
23	T.-RADSATZ M.Z.O.N. Tender wheelset, with gear, w/o traction tyre	00537034	013		
28	HAFTREIFEN traction tyre	00547001	001		
29	ZAHNRAD Z:13 SCHW.VERN. Gear wheel black nickelplated	00567123	006		
30	ZAHNRAD Z:16 SCHWARZ gear wheel black	00567129	002		
31	ZAHNRAD Z:16 ROT gear wheel red	00567144	002		
32	SCHNECKE D = 4MM L = 5MM worm gear	00567601	007		
33	STROMABNEHMEREINSATZ M.ZYLINDE power pick-up assembly with cylinder	60781081	031		
--	ISOLIERWINKEL-FMZ 67139 isolation bracket	00627001	---		



781089		BR 38 3545 DB	DCC	=	N
Pos. Nr. Pos. no.	Beschreibung Description	Art.-Nr. Art. no.	Preisgruppe Price bracket		
---	ISOLIERFOLIE isolation foil	62700400	---		
--	HALTER F.DECODER 87160 decoder support	00627160	007		
--	HALTEPLATTE (KÜHLUNG) mounting plate	62716082	007		
36	SCHALTPLATTE TENDER BR38 switch plate tender	65712500	019		
--	SCHALTLITZE SCHWARZ 350 MM connecting cable black	00667000	009		
--	SCHALTLITZE BRAUN 350 MM connecting cable brown	00667001	009		
37	SCHRAUBE M 1,4 X 3 Screw	00700203	001		
39	SCHRAUBE Screw	00700205	001		
38	SENKSCHRAUBE KS countersunk screw	00702303	001		
40	BLECHSCHRAUBE M.KREUZSCHLITZ tapping screw	00713309	001		
42	SCHRAUBE Screw	00730028	001		
44	BOLZEN F. KUPPELSTANGE bolt for coupling rod	00730565	002		
45	STECKPUFFER plug-in buffer	00757002	002		
--	BLATTFEDER F.VORLAUFGESTELL flat spring for front bogie	76702000	001		
49	BLATTRICHTFEDER F.KUPPLUNG N flat straightening spring for coupling	00767006	001		
47	ERSATZ-SCHLEIFKOHLEN carbon brushes set	6518	---		
48	ERS.-GLUEHLAMPE KLAR M.STECKFA Replacement bulb clear, with plug-in socket	00006535	008		
--	STANDARD-KUPPLUNG standard coupling	9522	---		
--	PROFI-KUPPLUNG profi coupling	9542	---		