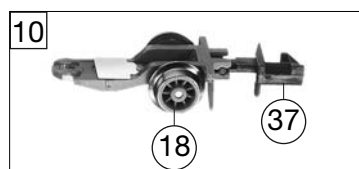
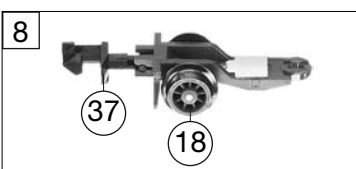
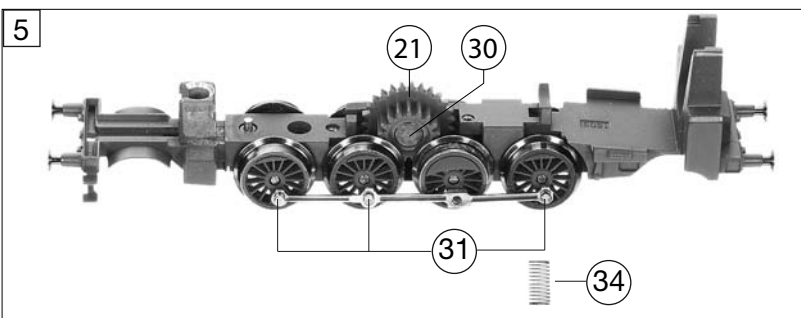
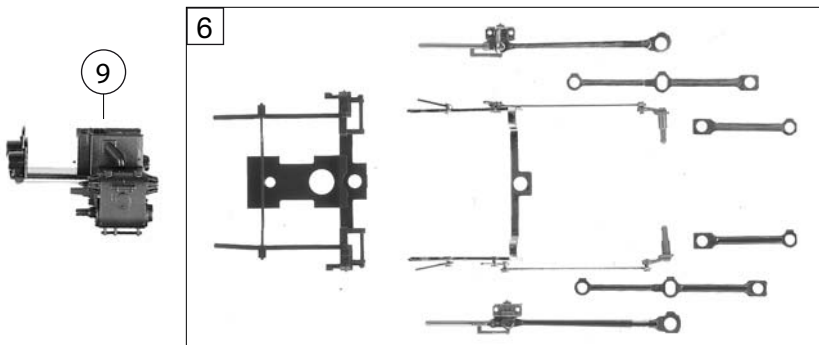
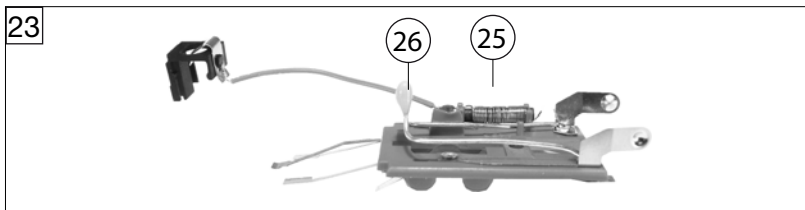
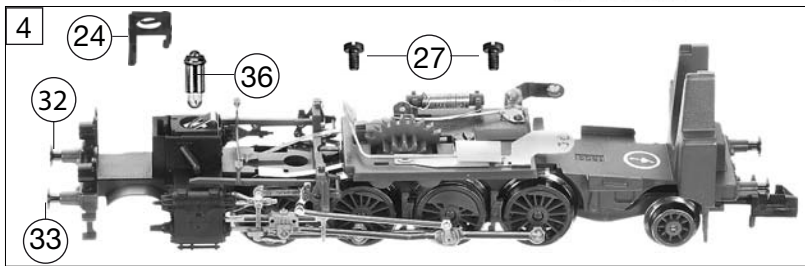
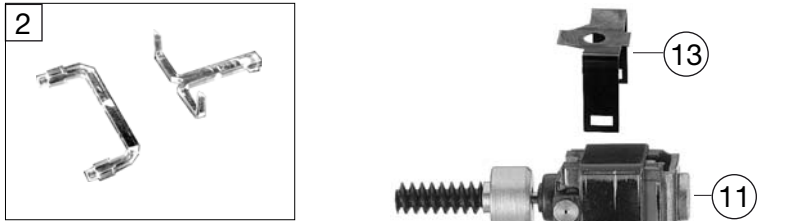
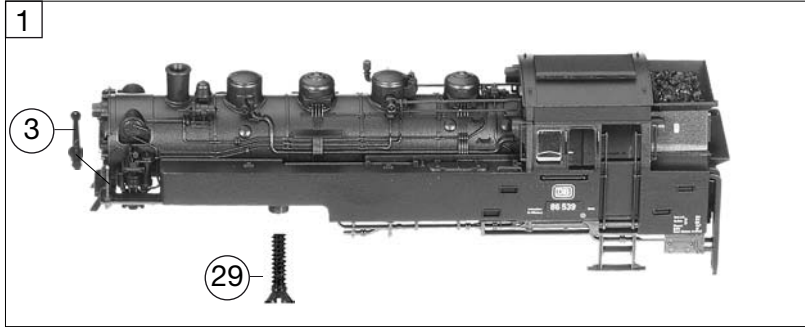
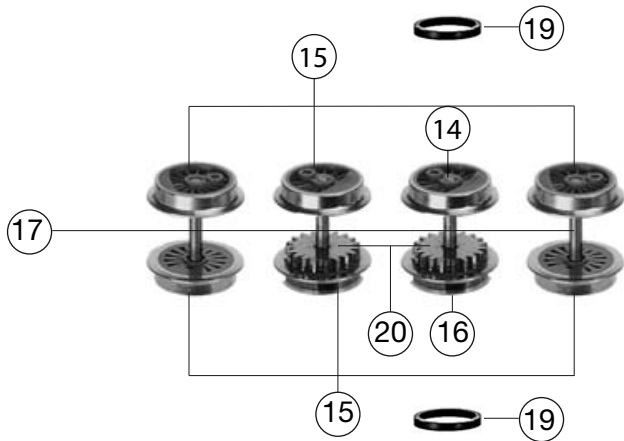
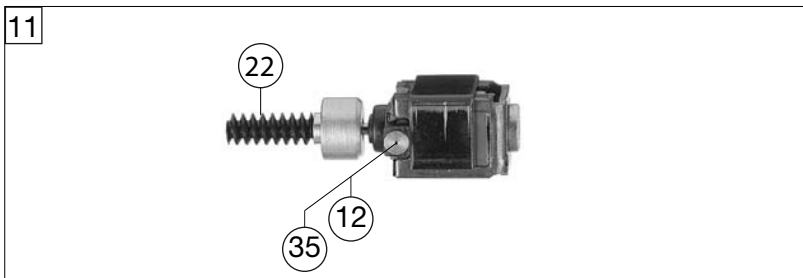
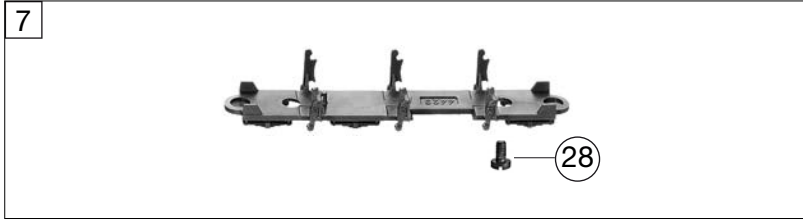


781101 BR 86 436 DRB = N

Pos. Nr. Pos.no.	Beschreibung Description	Art.-Nr. Art.no.	Preisgruppe Price bracket
1	LOKGEHÄUSE KPL. Loco chassis complete	10781101	034
2	LICHTLEITER-SATZ light conductor set	00137086	011
3	HALTESTANGE F.BR 23,64,65,86 remain seated	00197702	003
4	FAHRGESTELL KPL. OHNE MOTOR chassis with gear set complete w/o motor	40708601	040
5	FAHRGESTELL M.LOK.-ZAHNRÄDER U chassis with loco, gear wheel	41708601	032
6	STEUERUNG KPL. MIT KUPPELSTANG Reversing gear complete with coupling rod	42708601	028
7	ABDECKPLATTE UNTEN cover plate bottom side	04370861	006
8	VORLAUFGESTELL M.KUPPLUNG bogie with coupling	00477086	016
9	ZYLINDERKASTEN F.7086/7087 cylinderbox	00487087	016
10	NACHLAUFGESTELL M.KUPPLUNG set of carrying wheels w/o coupling	00497086	016
11	MOTOR M.SCHW.O.MASSEKONTAKT motor with flywheel w/o ground contactor	00507086	029
12	KOHLEHALTER carbon brush holder	00507802	003
13	MOTORHALTEBUEGEL motor support plate	00507901	002
14	TREIBRAD LINKS M.N.ROT driving wheel left side with tongue red	00517060	007
15	KUPPELRAD ROT coupled wheel set (red)	00517062	007
16	TREIBRAD RECHTS M.N.ROT driving wheel right side with tongue red	00517087	007
17	ACHSE axel	00527007	001
18	RADSATZ VOR-U.NACHLAUFGESTELL wheel set complete	00537030	011
19	HAFTREIFEN traction tyre	00547002	001
20	ZAHNRAD Z:18 MESSING gear wheel, brass	00567128	006
21	ZAHNRAD Z:27/17 ROT gear wheel red	00567140	004
22	SCHNECKE D = 4MM L = 5MM worm	00567601	007
23	STROMABNEHMEREINS.M.LAMP.H. Power pick-up assembly with lamp holder	60708601	024
24	LAMPENHALTER lamp support	00637098	009
25	ENTSTOERDROSSEL Suppressor choke	00644101	007
26	KONDENSATOR capacitor	64420900	005
27	SCHRAUBE M 1,4 X 3 worm	00700203	001
28	SCHRAUBE worm	00702903	001
29	SENKSCHRAUBE countersunk screw	00702910	001
30	BOLZEN F. ZAHNRAD bold for gear wheel	00730511	002
31	BOLZEN F. KUPPELSTANGE bold for coupling rod	00730570	001
32	STECKPUFFER (GEWÖLBT) plug-in buffer (curved)	00757011	002
33	STECKPUFFER (FLACH) plug-in buffer (flat)	00757012	002
34	DRUCKFEDER F.RADSATZ F.7394 pressure spring for gear wheel	00767014	001





781101	BR 86 436 DRB	=	N
Pos. Nr. Pos.no.	Beschreibung Description	Art.-Nr. Art.no.	Preisgruppe Price bracket
35	ERSATZ-SCHLEIFKOHLEN carbon brushes set	6518	---
36	ERS.-GLUEHLAMPE KLAR M.STECKFA replacement blub clear with plug-in socket	00006535	008
37	STANDARD-STECKKUPPLUNG standard clip-in coupling	9525	---
--	PROFI-STECKKUPPLUNG profi clip-in coupling	9545	---