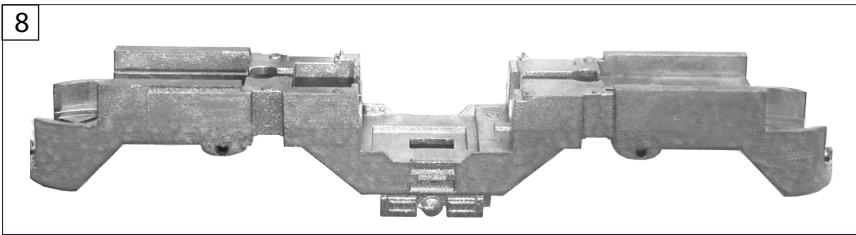
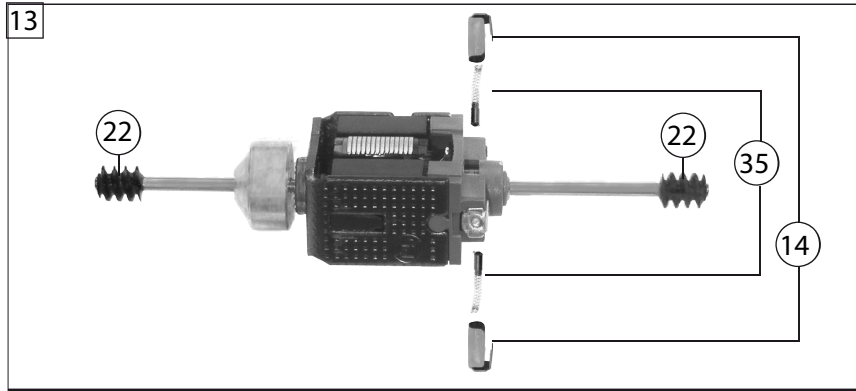


781471	BR 103	DB-AG	103 220-0	🔊	≡	N
Pos. Nr. Pos.no.	Beschreibung Description			Art.-Nr. Art.no.	Preisgruppe Price bracket	
1	LOKGEÄUßE KPL. O. EINHOLMSTR. Body assembly complete w/o pantograph			10781401	---	
2	LICHTABDECKUNG -SATZ Light cover -set			12737801	011	
3	LICHTLEITER-LAMPENEINSATZ -SATZ Light conductor & lamp inset -set			13737801	012	
4	ISOLATOREN - SCAHLTER -SATZ Isolators & switch -set			14737801	012	
5	TRAVERSE F. EINHOLMSTROMABN. Traverse for single arm pantograph			01773751	006	
6	SCHEIBENWISCHER -SATZ Windshield wiper -set			19793000	007	
7	DEICHSEL Short coupling reception			38804500	006	
8	LOKFAHRGESTELL Locomotive chassis			40737901	---	
9	DREHGESTELLRAHMEN Bogie framework			41737801	011	
10	DEICHSELABDECKUNG -SATZ Drawbar cover -set			43737801	011	
11	DREHGESTELLBLOCK VORNE M. STROM. Bogie block front side with power pick-up			45737801	018	
12	DREHGESTELLBLOCK HINTEN M. STROM. Bogie block back side with power pick-up			46737801	018	
13	MOTOR M. SCHW. O. MASSEKONTAKT Motor with flywheel w/o ground contactor			50737801	---	
14	KOHLENHALTER Brush holder			00507801	001	
15	ACHSE ZUR DREHGEST. BEFESTIGUNG Axle for bogie fastening			00527002	002	
16	RADSATZ KLP. O. ZAHNRAD Wheelset complete w/o gear wheel			53715800	---	
17	LOKRADSATZ M. Z. O. N. RAL 7021 Wheelset complete with gear wheel w/o trac. tyre			53715900	---	
18	RADSATZ M. Z.M. 1 N. Wheelset with gear wheel with 1 trac. tyre			53716000	---	
19	HAFTREIFEN Traction tyre			00547002	001	
20	ZAHNRAD Z:20 SCHWARZ Gear wheel z: 20 black			00567101	003	
21	ZAHNRAD Z:24 SCHWARZ Gear wheel z24 black			00567131	002	
22	SCHNECKE D=4MM L=5MM Worm gear D=4mm L=5mm			00567601	007	
23	ROHR Tube			00567770	002	
24	KONTAKTBÜGEL F. DREHGEST. LOKS Contact clip f. boghie locomotive			00657004	013	
25	MOTORPLATINE KPL. Motor PCB			65718700	020	
26	LICHTPLATINE Light PCB			65718800	020	
27	EINHOLMSTROMABNEHMER LACK. Single arm pantograph painted			67706400	---	
28	LAUTSPRECHER 9X16 FOX MIT KLEB. Loudspeaker 9x16 fox with adhesive			68701100	016	
29	LAUTSPRECHERAUFNAHME Loudspeaker reception			68701300	016	
30	SOUNDDECODER Loudspeaker reception			68737871	---	
31	SENKSCHRAUBE KS Countersunk screw ks			00702303	001	
32	SENKSCHRAUBE M 1,6 X 4 DIN 7500 Countersunk screw m1,6 X 4 DIN 7500			70900007	002	
33	STECKPUFFER Plug-in buffer			00757002	002	
34	RICHTFEDER Straightening spring			76703400	001	
35	ERSATZ-SCHLEIFKOHLE carbon brushes -set			6518	---	
36	STANDARD STECKKUPPLUNG Standard plu-in coupling			9525	---	



781471	BR 103	DB-AG	103 220-0			N
Pos. Nr. Pos.no.	Beschreibung Description			Art.-Nr. Art.no.	Preisgruppe Price bracket	
--	PROFI STECKKUPPLUNG (o. Abb.) Prof coupling (w/o illustr.)			9541	---	

