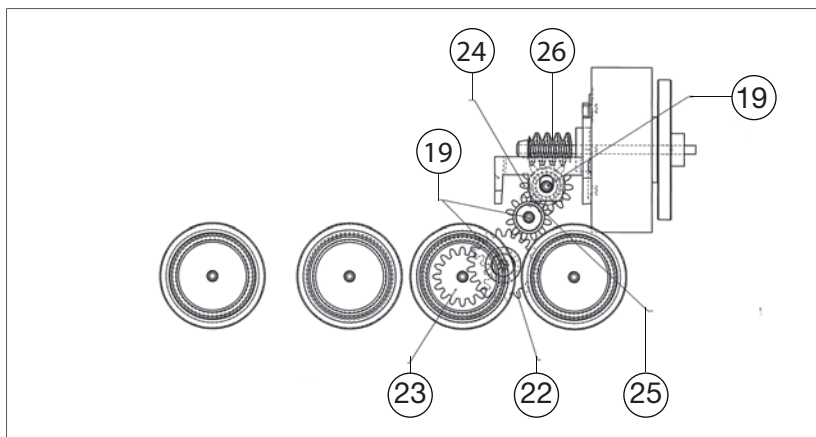
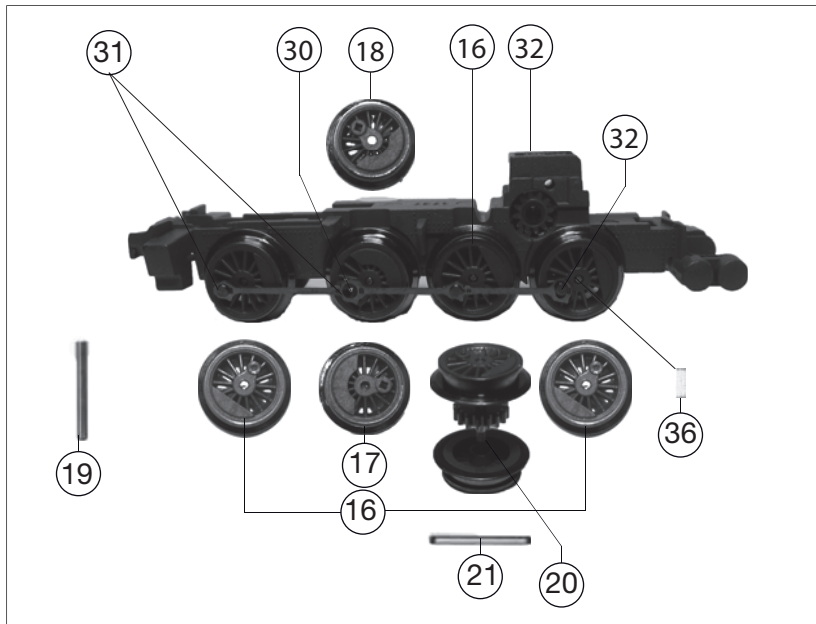
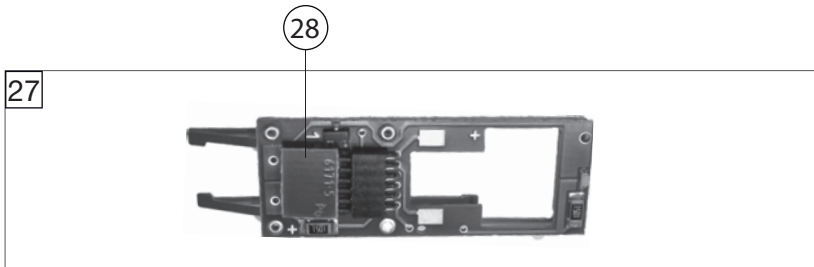


781503		BR 92.5-10	=	N
Pos. Nr. Pos.no.	Beschreibung Description	Art.-Nr. Art.no.	Preisgruppe Price bracket	
1	LOKGEHÄUSE KPL. Body assembly complete	107092072	---	
2	UMLAUFBLECH kpl. Running board complete	117092072	---	
3	LICHTLEITER-SATZ Light conductor set	13709206	006	
4	LUFTPUMPE-DAMPFPFEIFE -SATZ Air pump&steam whistle -set	19709204	009	
5	LAMPENAUFSATZ Lamp attachment	19786900	005	
6	AUFSTECKLAMPE HINTEN Attachment lamp back side	19787700	007	
7	AUFSTECKLAMPE VORNE LACK. Attachment lamp front side painted	19787800	007	
8	DEICHSEL HINTEN BR 92 Short coupling reception back side	38701900	006	
9	DEICHSEL VORNE BR 92 Short coupling reception front side	38702000	006	
10	LOKFAHRGESTELL KPL. Loco chassis complete	407092072	---	
11	FAHRGESTELL M. RÄDERN, GETRIEB Chassis with wheels and coupling rod	41709207	032	
12	STEUERUNG KPL. MIT KUPPELSTANG Reversing gear complete with coupling rod	42709207	028	
13	ABDECKPLATTE Cover plate	43709207	007	
14	ZYLINDERKASTEN -SATZ Cylinder box -set	48709207	013	
15	MOTOR KPL.M.SCHWUNGMASSE Motor with flywheel, complete	50709206	029	
16	KUPPELRAD Coupled wheel	51713200	---	
17	TREIBRAD LI. Left driving wheel	51713300	---	
18	TREIBRAD RE. Right driving wheel	51713400	---	
19	ACHSE F.BR 98,65,23 Axle	00527003	001	
20	KUPPELRADSATZ Coupled wheelset	53712100	---	
21	HAFTREIFEN RO Traction tyre	00547002	001	
22	UNTERSETZUNGSRAD Reduction gear wheel	56718000	005	
23	ZAHNRAD SCHW.VERN. F. RADSATZ Gear wheel for wheelset,nickel-plated, black	00567137	005	
24	UNTERSETZUNGSRAD Z:14/9 sw RO Reduction gear wheel	00567145	006	
25	ZAHNRAD Gear wheel	56717400	003	



781503		BR 92.5-10	=	N
Pos. Nr. Pos.no.	Beschreibung Description	Art.-Nr. Art.no.	Preisgruppe Price bracket	
26	SCHNECKE D = MM L = MM Worm gear	00567615	009	
27	LEITERPLATTE KPL. LACK. PCB complete,painted	65712400	023	
28	STECKER FÜR SCHNITTSTELLE (STI) Jumper	66400800	017	
29	SENKSCRAUBE M 1,6 X 10 BRÜNIE Countersunk screw	00702910	001	
30	BOLZEN F. KUPPELSTANGE Bolt for coupling rod	00730579	001	
31	ACHSE FÜR ZAHNRAD Axle for gear wheel	73058100	002	
32	BUNDBOLZEN Flanged bolt	73058400	003	
33	STANGENPUFFER (GEWÖLBT) Shank buffer (curved)	75706000	001	
34	STANGENPUFFER (FLACH) Shank buffer (flat)	75706100	001	
35	RICHTFEDER F.DEICHSEL L=15mm Straightening spring	00767008	001	
36	DRUCKFEDER F.RADSATZ F.7394 Pressure spring for wheelset	00767014	001	
37	ZUGFEDER Draw spring	00767101	004	
38	STANDARD-STECKKUPPLUNG Standard clip-in coupling	9525	---	
39	PROFI-STECKKUPPLUNG Profi coupling	9545	---	

