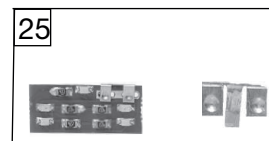
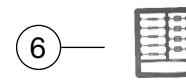
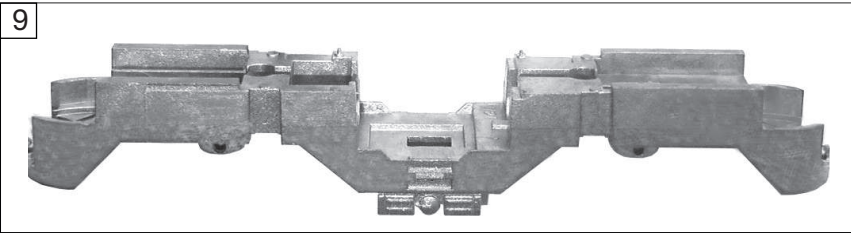
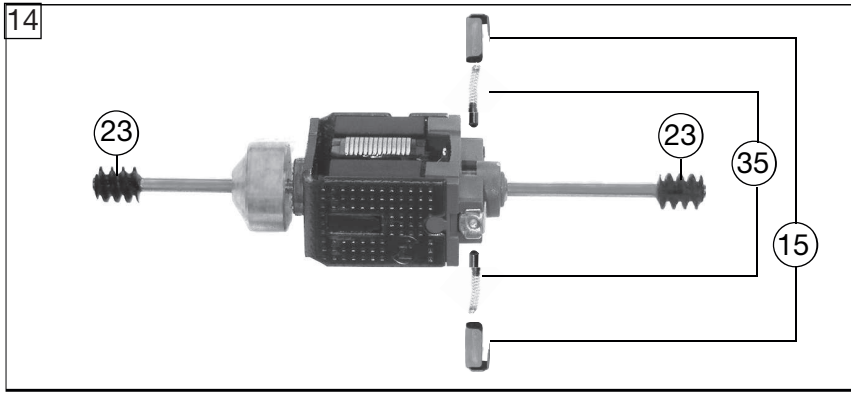


781504		BR E 03 DB		==	N
Pos. Nr. Pos.no.	Beschreibung Description	Art.-Nr. Art.no.	Preisgruppe Price bracket		
1	LOKGEHÄUSE KPL. Body assembly complete	10781504	---		
2	LICHTABDECKUNG - SATZ Light cover set	12737801	011		
3	LICHTLEITER - LAMPENEINSATZ - SATZ Light conductor - lamp inset - set	13737801	012		
4	ISOLATOREN - SCHALTER - SATZ Isolator,switch set	14737801	012		
5	TRAVERSE F. EINHOLMSTROMABN. Traverse for single arm pantograph	01773751	006		
6	SCHILDER-SET SCHWARZ LACK. Set of plates,black painted	19781504	---		
7	SCHEIBENWISCHER - SATZ Set of wipers	19793000	007		
8	DEICHSEL RO Shaft	38804500	006		
9	LOKFAHRGESTELL OHNE MOTOR Loco chassis w/o motor	40737801	019		
10	DREHGESTELLRAHMEN Bogie framework	41737802	011		
11	DEICHSELABDECKUNG - SATZ RO Shaft cover plate set	43737801	011		
12	DREHGESTELL KPL. MIT STROMABNE Bogie complete with power pick-up	45737801	018		
13	DREHGESTELL KPL. M. STROMABNEH Bogie complete with power pick-up	46737801	018		
14	MOTOR M.SCHW.O.MASSEKONTAKT Motor with flywheel w/o ground contactor	50737801	030		
15	KOHLHALTER Brush holder	00507801	001		
16	ACHSE Z.DG-BEFESTIGUNG RO Bogie fixation pin	00527002	002		
17	RADSATZ KPL. OHNE ZAHNRAD Wheelset complete, w/o gear wheel	00537017	012		
18	LOKRADSATZ M.Z.O.N. ROT Wheelset complete with gear wheel, w/o trac. tyre	00537018	012		
19	RADS.M.Z.M.1 NUT BR 103/110/11 Wheelset complete with gear wheel, 1 trac. tyre	00537037	013		
20	HAFTREIFEN RO Traction tyre	00547002	001		
21	ZAHNRAD Z:20 SCHWARZ RO Gear wheel Z=20 black	00567101	003		
22	ZAHNRAD Z:24 SCHWARZ Gear wheel Z=24 black	00567131	002		
23	SCHNECKE D = 4MM L = 5MM Worm gear D=4mm, L=5mm	00567601	007		
24	ROHR Brass tube	00567770	002		
25	KONTAKTBLECH-SATZ Contactor sheet set	61780300	007		





781504		BR E 03 DB		= N	
Pos. Nr. Pos.no.	Beschreibung Description	Art.-Nr. Art.no.	Preisgruppe Price bracket		
26	KONTAKTBUEGEL F.DREHGEST.LOKS Contact plate for bogie type locos	00657004	013		
27	MOTORPLATINE KPL. Motor PCB,complete	65718700	020		
28	LICHTPLATINE KPL. RO Light PCB,complete	65718800	020		
29	SCHNITTST. BLINDSTECKER 6 POL RO Jumper 6-pin	66401600	013		
30	EINHOLMSTROMABNEHMER LACK. Single arm pantograph	67706400	---		
31	SENKSCHRAUBE KS RO Countersunk screw KS	00702303	001		
32	SENKSCHRAUBE M1,6x4 DIN7500 RO Countersunk screw M1,6x4 DIN7500	70900007	002		
33	STECKPUFFER Plug-in buffer	00757002	002		
34	RICHTFEDER Straightening spring	76703400	001		
35	ERSATZ-SCHLEIFKOHLEN Carbon brushes set	6518	---		
36	STANDARD-STECKKUPPLUNG Clip-in coupling	9525	---		
	PROFI-KUPPLUNG (O.Abb.) Profi coupling (w/o illustration)	9541	---		

