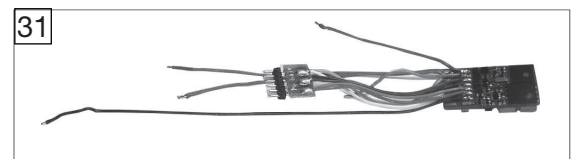
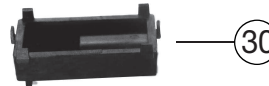
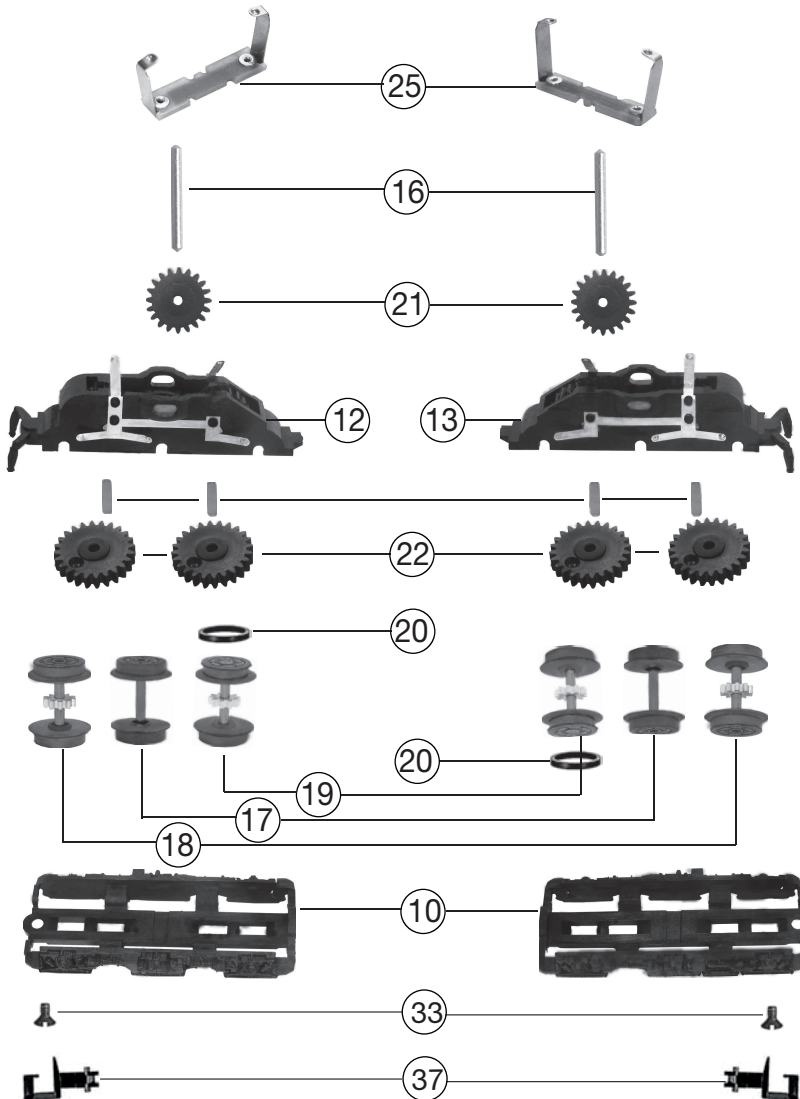
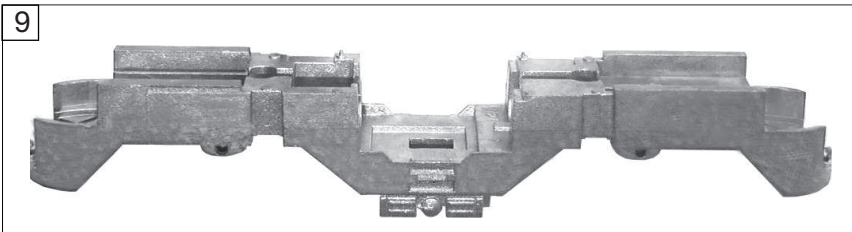
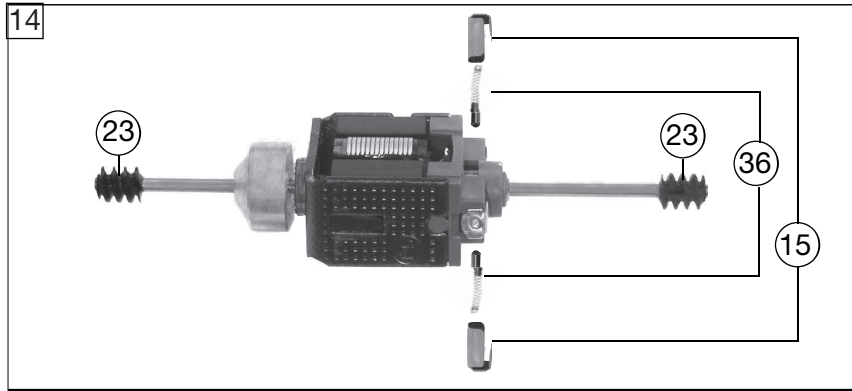


Pos. Nr. Pos.no.	Beschreibung Description	Art.-Nr. Art.no.	Preisgruppe Price bracket
1	LOKGEHÄUSE KPL. Body assembly complete	10781504	---
2	LICHTABDECKUNG -SATZ Light cover set	12737801	011
3	LICHTLEITER-LAMPENEINSATZ-SATZ Light conductor - lamp inset - set	13737801	012
4	ISOLATOREN-SCHALTER-SATZ Isolator,switch set	14737801	012
5	TRAVERSE F. EINHOLMSTROMABN. Traverse for single arm pantograph	01773751	006
6	SCHILDER-SET SCHWARZ LACK. Set of plates,black painted	19781504	---
7	SCHEIBENWISCHER -SATZ Set of wipers	19793000	007
8	DEICHSEL RO Shaft	38804500	006
9	LOKFAHRGESTELL OHNE MOTOR Loco chassis w/o motor	40737801	019
10	DREHGESTELLRAHMEN Bogie framework	41737802	011
11	DEICHSELABDECKUNG - SATZ RO Shaft cover plate set	43737801	011
12	DREHGESTELL KPL. MIT STROMABNE Bogie complete with power pick-up	45737801	018
13	DREHGESTELL KPL. M. STROMABNEH Bogie complete with power pick-up	46737801	018
14	MOTOR M.SCHW.O.MASSEKONTAKT Motor with flywheel w/o ground contactor	50737801	030
15	KOEHLENHALTER Brush holder	00507801	001
16	ACHSE Z.DG-BEFESTIGUNG RO Bogie fixation pin	00527002	002
17	RADSATZ KPL. OHNE ZAHNRAD Wheelset complete, w/o gear wheel	00537017	012
18	LOKRADSATZ M.Z.O.N. ROT Wheelset complete with gear wheel, w/o trac. tyre	00537018	012
19	RADS.M.Z.M.1 NUT BR 103/110/11 Wheelset complete with gear wheel, 1 trac. tyre	00537037	013
20	HAFTREIFEN RO Traction tyre	00547002	001
21	ZAHNRAD Z:20 SCHWARZ RO Gear wheel Z=20 black	00567101	003
22	ZAHNRAD Z:24 SCHWARZ Gear wheel Z=24 black	00567131	002
23	SCHNECKE D = 4MM L = 5MM Worm gear D=4mm, L=5mm	00567601	007
24	ROHR Brass tube	00567770	002
25	KONTAKTBUEGEL F.DREHGEST.LOKS Contact plate for bogie type locos	00657004	013



781574		BR E 03 DB					N
Pos. Nr. Pos.no.	Beschreibung Description	Art.-Nr. Art.no.	Preisgruppe Price bracket				
26	MOTORPLATINE KPL. Motor PCB,complete	65719500	020				
27	LICHTPLATINE KPL. RO Light PCB,complete	65718800	020				
28	EINHOLMSTROMABNEHMER LACK. Single arm pantograph	67706400	---				
29	LAUTSPRECH.9x16 FOX M.KLEBEPAD Speaker 9x16 with adhesive pad	68701100	016				
30	LAUTSPRECHERAUFNAHME RO Loudspeaker reception	68701300	016				
31	SOUNDDECODER RO Sound-decoder	68737871	041				
32	SENKSCHRAUBE KS RO Countersunk screw KS	00702303	001				
33	SENKSCHRAUBE M1,6x4 DIN7500 RO Countersunk screw M1,6x4 DIN7500	70900007	002				
34	STECKPUFFER Plug-in buffer	00757002	002				
35	RICHTFEDER Straightening spring	76703400	001				
36	ERSATZ-SCHLEIFKOHLEN Carbon brushes set	6518	---				
37	STANDARD-STECKKUPPLUNG Clip-in coupling	9525	---				
	PROFI-KUPPLUNG (O.Abb.) Profi coupling (w/o illustration)	9541	---				