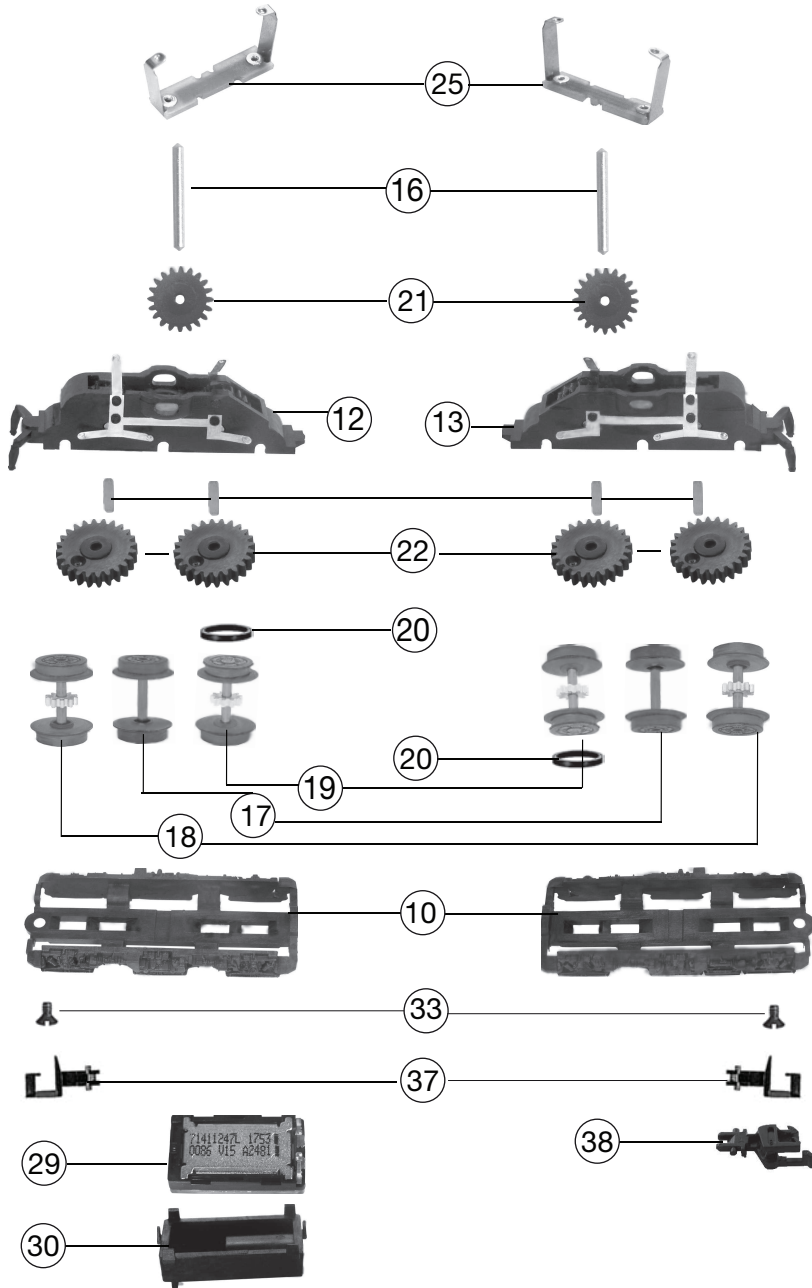
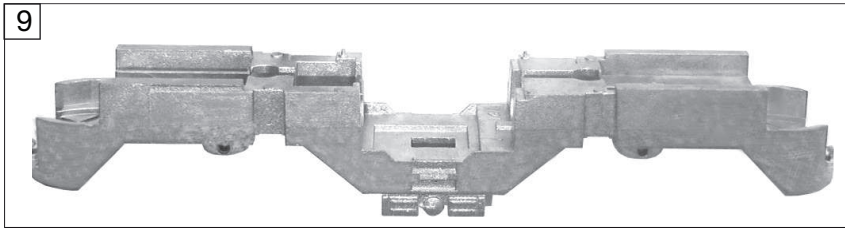
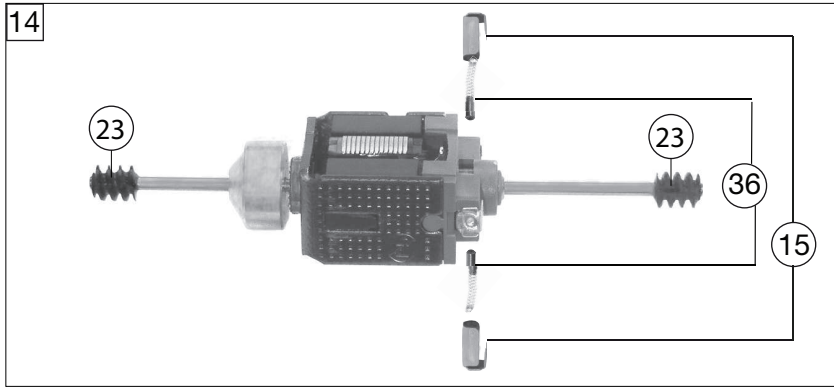


781575		BR 103.0 DB				<b>N</b>
Pos. Nr. Pos.no.	Beschreibung Description	Art.-Nr. Art.no.	Preisgruppe Price bracket			
1	LOKGEHÄUSE KPL. Body assembly complete	10781505	036			
2	LICHTABDECKUNG -SATZ Light cover -set	12737801	011			
3	LICHTLEITER-LAMPENEINSATZ-SATZ Light conductor & lamp -set	13737801	012			
4	ISOLATOREN-SCHALTER-SATZ Isolator,switch set	14737801	012			
5	TRAVERSE F. EINHOLMSTROMABN. Traverse for single arm pantograph	01773751	006			
	SCHILDER-SET SCHWARZ LACK (o.Abb.) Set of plates,black painted (w/o Illustration)	19737802	013			
7	SCHEIBENWISCHER -SATZ Windscreen wiper -set	19793000	007			
8	DEICHSEL Shaft	38804500	006			
9	LOKFAHRGESTELL OHNE MOTOR Loco chassis w/o motor	40737801	019			
10	DREHGESTELLRAHMEN Bogie framework	41737801	011			
11	DEICHSELABDECKUNG -SATZ Shaft cover plate - set	43737801	011			
12	DREHGESTELL KPL. MIT STROMABNE Bogie complete with power pick-up	45737801	018			
13	DREHGESTELL KPL. M. STROMABNEH Bogie complete with power pick-up	46737801	018			
14	MOTOR M.SCHW.O.MASSEKONTAKT Motor with flywheel w/o ground contactor	50737801	030			
15	KOEHLENHALTER Brush holder	00507801	001			
16	ACHSE Z.DG-BEFESTIGUNG Bogie fixation pin	00527002	002			
17	RADSATZ KPL. OHNE ZAHNRAD Wheelset complete, w/o gear wheel	00537017	012			
18	LOKRADSATZ M.Z.O.N. ROT Loco wheelset w.gear wheel w/o tract.tyre	00537018	012			
19	RADS.M.Z.M.1 NUT BR 103/110/11 Wheelset w.gear wheel w. 1 tract.tyre	00537037	013			
20	HAFTREIFEN Traction tyre	00547002	001			
21	ZAHNRAD Z:20 SCHWARZ Gear wheel Z=20 black	00567101	003			
22	ZAHNRAD Z:24 SCHWARZ Gear wheel Z=24 black	00567131	002			
23	SCHNECKE D = 4MM L = 5MM Worm gear D=4mm, L=5mm	00567601	007			
24	ROHR Brass tube	00567770	002			
25	KONTAKTBUEGEL F.DREHGEST.LOKS Contact plate for bogie type locos	00657004	013			



781575		BR 103.0 DB				
Pos. Nr. Pos.no.	Beschreibung Description	Art.-Nr. Art.no.	Preisgruppe Price bracket			
26	MOTORPLATINE KPL. Motor PCB,complete	65719500	020			
27	LICHTPLATINE KPL. Light PCB,complete	65718800	020			
28	EINHOLMSTROMABNEHMER LACK. Single arm pantograph,painted	67706400	020			
29	LAUTSPRECH.9x16 FOX M.KLEBEPAD Speaker 9x16 with adhesive pad	68701100	016			
30	LAUTSPRECHERAUFNAHME Loudspeaker reception	68701300	016			
31	SOUND-DECODER Sound-decoder	68737871	041			
32	SENKSCHRAUBE KS Countersunk screw	00702303	001			
33	SENKSCHRAUBE M1,6x4 DIN7500 Countersunk screw M1,6 x 4 DIN7500	70900007	002			
34	STECKPUFFER Plug-in buffer	00757002	002			
35	RICHTFEDER Straightening spring	76703400	001			
36	ERSATZ-SCHLEIFKOHLEN Carbon brushes set	6518	---			
37	STANDARD-STECKKUPPLUNG Clip-in coupling	9525	---			
38	PROFI-STECKKUPPLUNG Profi clip-in coupling	9545	---			

