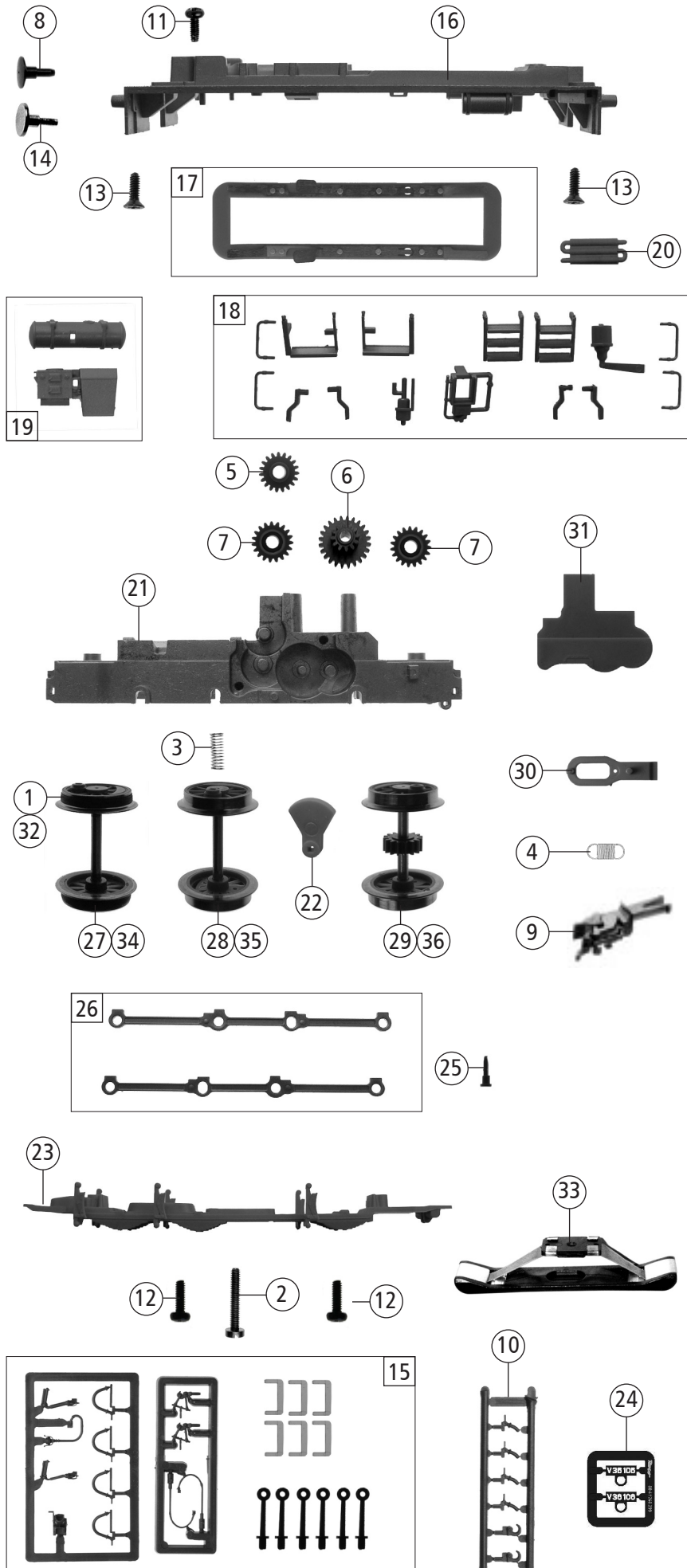


Pos. Nr. Pos.no.	Beschreibung Description	Art.-Nr. Art.no.	Preisgruppe Price bracket
421602	DB V36		H0
421682			H0
391601		~	H0
1	Brückenstecker mit Kondensator Connector with condensator	66401400	9
2	Lokpfeife Messing Loco whistle MS	19463400	6
3	Lokführer Loco driver	154216011	6
4	GF-Schraube M2x8 GF-Screw Mx8	70900016	3
5	Motor Motor	50421601	27
6	Windabweiser Wind deflector	12421601	5
7	Heizer Heater	154216012	6
8	Platine kpl. m.LED-Platinen Printed circuit ass. w. LED-printed circuit	65418200	28
9	Führerhaus kpl. Betr.nr. V 36 106 Drives cab ass. loco no. V 36 106	1142160221	20
10	Vorbau kpl. Betr.nr. V 36 106 Body ass. loco no. V 36 106	104216022	20
11	Glocke Bells	19450500	4
12	TS-Fenster Part set window	14421601	9
13	Rohrleitung links u. rechts Pipe line left a. right	19503200	9
14	TS-Lampen u. Lampenhalter Part set lamps a. lamp holder	19492300	10
15	Türgriffstange Door handle	19492400	5
16	Inneneinrichtung Interior	1542160221	6
17	TS-Linsen Part set lens	13421601	6
18	Leiter mit Schutzblech Ladder	19503100	4
19	Typhon Signal horn	19463500	3
20	Übergangsblech Part	19503300	5
21	Modulhalter Modul holder	68401500	5
abweichende Teile 421682_391601			
22	Decoder Decoder	68421682	39
23	Doppelseitiges Klebeband Double sided adhesive tape	56500200	3
AC-Wechselstrom 391601			
24	Platine kpl. m.LED-Platinen Printed circuit ass. w. LED-printed circuit	65418700	28

Änderungen in Konstruktion und Ausführung vorbehalten
We reserve the right to change the construction and specification



Pos. Nr. Pos.no.	Beschreibung Description	Art.-Nr. Art.no.	Preisgruppe Price bracket
421602	DB V36		H0
421682			H0
391601		~	H0
1	Haftringsatz 10Stk. 12,5-13,8mm Set w. traction tieres 10pieces	54401500	2
2	Schraube M1,6x10 Screw M1,6x10	70900025	3
3	Druckfeder Spring	76433700	3
4	Zugfeder Spring	76411700	3
5	Zahnrad Z=19/14 Gear Z=19/14	56420100	4
6	Zahnrad Z=24/12 Gear Z=24/12	56420200	4
7	Zahnrad Z=19 Gear Z=19	56420300	3
8	Puffer gewölbt Buffer vaulted	75406900	5
9	Steckkupplung Plug-in coupling	6515	---
10	Attrappenrahmen Push in part	19501100	4
11	GF-Schraube M2x5 GF-Screw M2x5	70900026	3
12	GF-Schraube M1,6x5 GF-Screw M1,6x5	70900027	3
13	SK-Schraube M1,6x5 SK-Screw M1,6x5	70900028	4
14	Puffer flach Buffer flat	75407000	5
15	Zurüstbeutel Bag with accessories	194216022	13
16	Umlauf lackiert u. bedruckt Runningboard coated a. printed	154216022	16
17	Kontaktrahmen kpl. Contact frame ass.	604216022	8
18	TS-Umlauf Part set running board	19502800	7
19	Dofa Ofen u. Tank groß lang links Dofa kiln a. tank	19503000	6
20	Kühlschlange Cooling coil	19502900	4
21	Grundrahmen lackiert Base frame coated	114216022	16
22	Blindwelle Blind shaft	51490500	9
23	Lokboden Loco bottom	434216022	10
24	Schildersatz Number board set	19503400	10
25	Kuppelbolzen Coupling bolt	73059200	3
26	Kuppelstangen links u. rechts Connecting rod left a. right	32421601	11
27	Radsatz m. Haftring o. Zahnrad Wheelset w. traction tyre without gear	53431700	11
28	Radsatz o. Haftring o. Zahnrad Wheelset without traction tyre/gear	53431800	10
29	Radsatz m. Zahnrad o. Haftring Wheelset w. gear without traction tyre	53431900	11
30	Kupplungskammer Coupling holder	38601400	3
31	Getriebedeckel Gear cover	454216022	5
AC-Wechselstrom			
32	Haftringsatz 10Stk. 10,3 - 12,4mm Set w. traction tieres 10pieces	54401400	1
33	Schleifer 42mm Slider 42mm	69203000	14
34	Radsatz m. Haftring o. Zahnrad Wheelset w. traction tyre without gear	53432100	11
35	Radsatz o. Haftring o. Zahnrad Wheelset without traction tyre/gear	53432200	10
36	Radsatz m. Zahnrad o. Haftring Wheelset w. gear without traction tyre	53432300	10

Ersatzteile erhalten Sie direkt unter www.fleischmann.de, bei Ihrem Fachhändler oder Ihrer Landesvertretung:
Spare parts can be ordered directly at www.fleischmann.de and from your local dealer or country representative.